

JBLby **HARMAN**

ENGLISH

CONTROL X WIRELESS

2-way 5.25" (133mm) Portable Stereo Bluetooth® Speakers



THANK YOU FOR CHOOSING THIS JBL® PRODUCT

The JBL® brand has been involved in every aspect of music, film recording and reproduction from live performances to the recordings you play in the home, car, or on-the-go. We're confident that the JBL system you have chosen will provide every note of enjoyment that you expected and that when you think about purchasing additional audio equipment for your home, car or office, you will once again choose a JBL product.

The JBL Control X is an advanced indoor/outdoor* Bluetooth® active loudspeaker system that allows you to enjoy your favorite music in remote locations around the home or in commercial spaces. To ensure trouble-free performance, please carefully read these instructions completely before connecting or using the system.

**Please note that while the JBL Control X WIRELESS is an all weather outdoor loudspeaker, it is not waterproof. These speakers should NOT be submerged or directly exposed to water, ice, snow or sustained moisture. Do not spray water into the speaker's rear port.*

OWNER'S MANUAL

UNPACKING THE SYSTEM

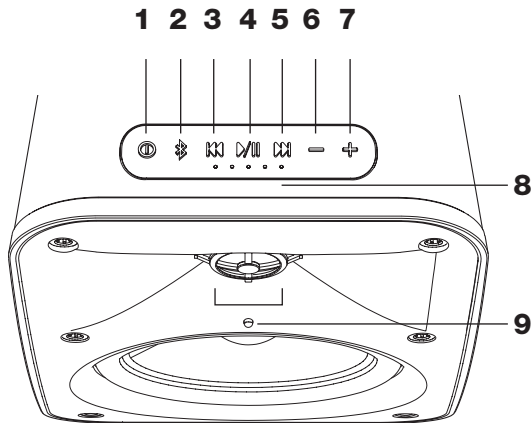
Carefully unpack the system. If you suspect damage from transit, report it immediately to your dealer and/or delivery service. Keep the shipping carton and packing materials for future use. Open the package and verify the following contents:

INCLUDED

- 1 x JBL Control X Wireless Primary speaker
- 1 x JBL Control X Wireless Secondary speaker
- 2 x AC power cord
- 1 x Owner's Manual
- 1 x Safety sheet

TOP-PANEL CONTROLS

PRIMARY SPEAKER



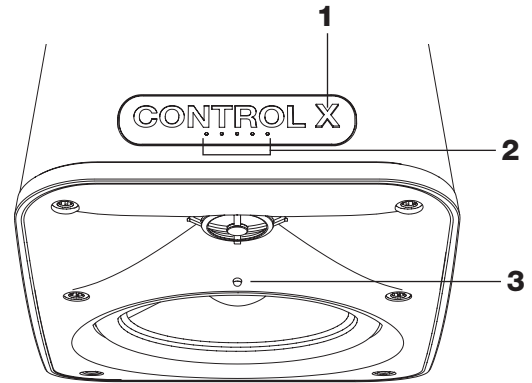
1. Power
2. Bluetooth pairing (Press and Hold 2 seconds to un-pair current Bluetooth device)
3. Transport control button (Previous track)
4. Play / Pause
5. Transport control button (Next track)
6. Volume Down
7. Volume Up
8. Battery level indication
9. Front panel LED indication

LED information	Fixed	Quick Flash	Regular Flash
White	On / No Bluetooth device connected	Additional speaker association mode Volume Up and Down (Stops when reaches Max or Min)	System is waking up
Blue	Bluetooth device connected		Bluetooth pairing mode

Note: The front LED indication times out in normal operation mode

Note: To mute the systems simply press and hold volume up and down simultaneously for at least 2 seconds. Simply press volume up or volume down to un-mute the system.

SECONDARY SPEAKER

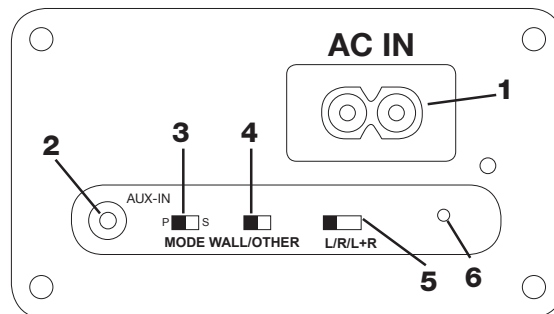


1. Power
2. Battery level indication
3. Front panel LED indication

LED information	Fixed	Quick Flash	Regular Flash
White	On / No Bluetooth device connected	Additional speaker association mode Volume Up and Down (Stops when reaches Max or Min)	System is waking up
Blue	Bluetooth device connected		Bluetooth pairing mode

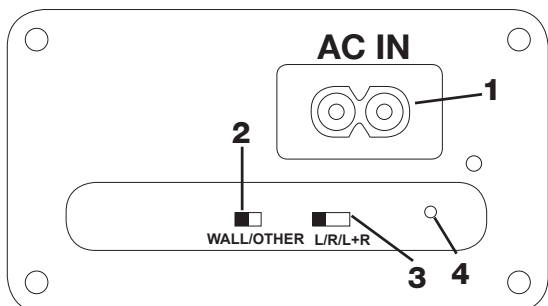
REAR-PANEL CONTROLS

PRIMARY SPEAKER



1. AC input connector
2. Auxiliary 3.5mm audio input
3. Primary-Secondary mode selector
4. Boundary compensation switch
 - a. Wall: Speaker equalization optimized for wall mounting.
 - b. Other: Speaker equalization optimized for other placement conditions
5. Left / Right / Left + Right switch
 - a. Left: Speaker reproduces left channel information only
 - b. Right: Speaker reproduces right channel information only
 - c. Left + Right: Mono configuration speaker reproduces left and right channels information
6. Association pin hole

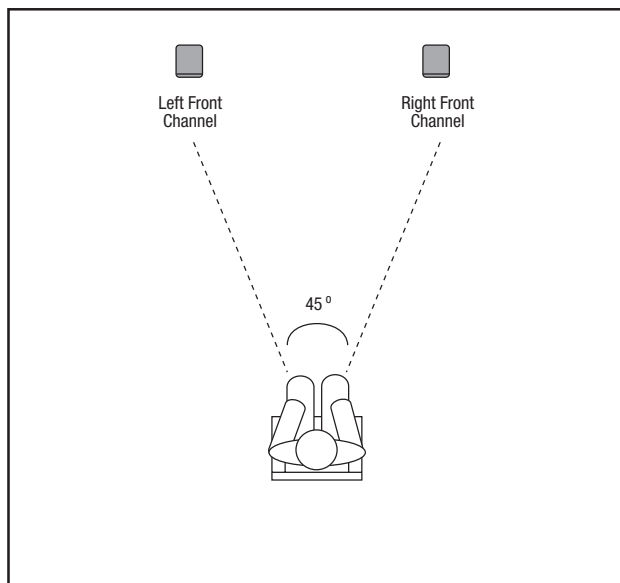
SECONDARY SPEAKER



1. AC input connector
2. Boundary compensation switch
 - a. Wall: Speaker equalization optimized for wall mounting.
 - b. Other: Speaker equalization optimized for other placement conditions
3. Left / Right / Left + Right switch
 - a. Left: Speaker reproduces left channel information only
 - b. Right: Speaker reproduces right channel information only
 - c. Left + Right: Mono configuration speaker reproduces left and right channels information
4. Association pin hole

PLACING THE SPEAKERS

These speakers can be mounted or placed on a stand, shelf or table. The following figure shows a possible indoor application. For optimal performance, do not block the rear port on the back of each speaker.



QUICK SETUP AND OPERATION

The speaker set is already factory setup to operate as a pair (primary and secondary).

1. Connect AC power cords to AC-IN plug located at the rear of each speaker. Keep AC plugged to maintain battery fully charged.
2. Press power button on each speaker(s) to start operation.
3. Press Bluetooth button and pair with streaming device. (Refer to Listening to Audio from a Bluetooth capable device section below)
4. If desired to use in battery mode, just unplug the AC power. Speaker and audio will not be interrupted. Reconnect to AC to recharge battery.

Note: Primary and Secondary speakers' factory default settings are as follow

Control / Switch	Primary	Secondary
Mode	(P)	N/A
Wall/ Other	Other	Other
L/R/L+R	(L)	(R)

Note: When the system is not playing music it will go automatically into auto standby mode. To reactivate the system, simply start playing music and the system will resume automatically. A slight delay may occur before the secondary speaker wakes up as it needs resynchronization with the primary speaker. During this phase the front LED of the secondary speaker will be blinking.

Note: If the system is manually powered off using the power button, it will need to be manually powered on first to resume playing music.

The system also features sound prompt commands for the following action / operation

1. Power On
2. Power Off
3. Bluetooth pairing mode
4. Bluetooth connection success
5. Association mode (see Speaker association section)
6. Battery low level

LISTENING TO AUDIO FROM A BLUETOOTH-CAPABLE DEVICE

1. With speaker(s) powered on AC or Battery power, Press Bluetooth button on primary speaker
2. An audible prompt will indicate that the speaker successfully entered BT pairing mode. The front LED will also blink Blue as an indication that BT pairing mode is enabled.
3. Search and pair with "JBL Control X" from your Bluetooth streaming device.
4. An audible confirmation will be played once the streaming device successfully paired with the speaker. The front LED will stop blinking and remain Blue. Secondary speaker will confirm Bluetooth pairing by flashing front panel LED Blue for a few seconds.

Note: Only one Bluetooth device can be paired at the same time with the system. If you need to un-pair the current Bluetooth device to connect a new one simply press and hold the Bluetooth button on the primary speaker for more than 2 seconds to disconnect current device. Then resume the pairing process above from step 2.

LISTENING TO AUDIO FROM AUX-IN

Bluetooth operation has priority over Aux-In input. If you want to use the auxiliary in input, any paired Bluetooth device need to be disconnected or unpaired from JBL control X Wireless by pressing and holding the Bluetooth button for more than 2 seconds or by disconnecting it from your Bluetooth streaming device.

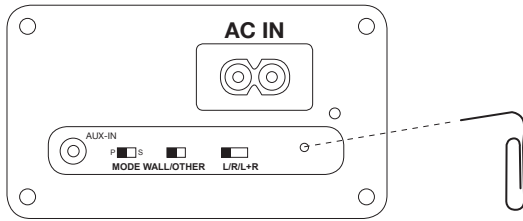
1. With speaker(s) powered on AC or Battery power, connect a 3.5mm audio cable from the audio source to the AUX-IN on the primary speaker.

SPEAKER ASSOCIATION

JBL Control X Wireless speakers are factory associated to each other. In case of association problems were the secondary speaker is not playing music, please follow association steps on detailed section below to fix the issue. Only one secondary speaker can be associated at the time with a primary speaker.

1. With both primary and secondary speaker(s) powered on AC or Battery power, use a paper clip to press the association button on the back of the secondary speaker. The front LED will flash white indicating association mode is active

- Press the association button on the primary speaker. An audible confirmation will be played to indicate that the speaker successfully entered association mode. The front LED will blink blue if already paired with a Bluetooth device, otherwise it will blink white.
- Wait until association process finishes. The process is complete as soon as the front LED on each speaker stops blinking.



Note: in case the association needs to be redone for speaker replacement or configuration change, the current association set up needs to be reset. Press and hold the FWD and REV buttons on the top of the primary speaker for more than 3 seconds.

It is also possible to associate a second pair of JBL control X wireless speaker set to an existing pair to extend the system coverage. If you want to have a set of 4 speakers connected.

- With all four primary and secondary speaker(s) powered on AC or Battery power
- Use a paper clip to press the association button on the back of the second set primary speaker with the back control mode switch set to secondary "S". The front LED will flash white indicating Association mode is active.
- Press the association button on the primary speaker of the first master set. An audible confirmation will be played to indicate that the speaker successfully entered association mode. The front LED will blink blue if already paired with a Bluetooth device, otherwise it will blink white.
- Wait until association process finishes. The process is complete as soon as the front LED on each speaker stops blinking.
- Use a paper clip to press the association button on the back of the second set secondary speaker. The front LED will flash White indicating Association mode is active.
- Press the association button on the secondary speaker of the first master set. An audible confirmation will be played to indicate that the speaker successfully entered association mode. The front LED will blink blue if already paired with a Bluetooth device, otherwise it will blink white.
- Wait until association process finishes. The process is complete as soon as the front LED on each speaker stops blinking.

Note: in case the association needs to be redone for speaker replacement or configuration change, the current association set up needs to be reset. Press and hold the FWD and REV buttons on the top of the primary speaker for more than 3 seconds.

MAINTENANCE AND SERVICE

The speaker enclosures may be cleaned using a soft cloth to remove fingerprints or to wipe off dust.

All wiring connections should be inspected and cleaned or remade periodically. The frequency of maintenance depends on the metals involved in the connections, atmospheric conditions and other factors, but once per year is the minimum. In the event that your system ever needs service, contact your local JBL dealer or distributor, or visit www.jbl.com for a service center near you.

BATTERY DISPOSAL

Rechargeable batteries (i.e., nickel cadmium, nickel metalhydride, lithium and lithium-ion) are considered hazardous household materials and may pose an unnecessary health and safety risk.

In the European Union and other locations, it is illegal to dispose of any battery with household trash. All batteries must be disposed of in an environmentally sound manner. Contact your local waste management officials for information regarding the environmentally sound collection, recycling and disposal of used batteries.

SPECIFICATIONS

Low Frequency Transducer:	5.25" (133mm) polypropylene graphite-filled cone
High Frequency Transducer:	1" (25mm) CMMD® Lite dome / High Definition Imaging Waveguide
Rated Power:	30W per channel RMS (AC mode)
Frequency Response:	62Hz - 20kHz (-6dB)
Sensitivity:	(2.83V@1m) 87dB
Signal-to-noise ratio:	>75 dB
Power supply:	AC 100-240 VAC, 50-60Hz
Battery Type:	Lithium-ion Polymer (7.4V, 2600mAh)
Battery Charge Time:	2.4 hours @ 0.5C
Playback Time:	Up to 4 hours (varies by volume level and audio content)
Bluetooth® 2.1 with AVRCP profile v1.5	
Bluetooth® Transmitter Power:	0-4 dBm
Bluetooth® Transmitter Frequency Range:	2.402 – 2.480 GHz
Bluetooth® Transmission Range:	Up to 10m (from source)
Speaker Range:	Up to 30m (between primary and secondary speakers)
Dimensions:	9-1/4" x 6-1/2" x 6-1/4" (235mm x 165mm x 159mm)
Weight:	6.5 lbs (2.95 kg)
Finishes:	Graphite / White / Red

HARMAN HARMAN International Industries, Inc.
8500 Balboa Boulevard, Northridge, CA 91329 USA

www.jbl.com

© 2015 HARMAN International Industries, Incorporated. All rights reserved.

JBL and CMMD are trademarks of HARMAN International Industries, Incorporated, registered in the United States and/or other countries. Bluetooth® is a registered trademark of Bluetooth SIG, Inc.

Features, specifications and appearance are subject to change without notice.

JBLby **HARMAN**

FRANÇAIS

CONTROL X WIRELESS

Enceintes stéréo portables Bluetooth® 2 voies 133 mm (5,25")



MERCI D'AVOIR CHOISI CE PRODUIT JBL®

La marque JBL® est impliquée dans tous les aspects de la musique, de l'enregistrement de films et dans la reproduction, des spectacles aux enregistrements que vous écoutez chez vous, en voiture ou en déplacement. Nous sommes persuadés que le système JBL que vous avez choisi vous offrira chaque note de plaisir que vous attendez et que lorsque vous penserez à acheter un équipement audio supplémentaire pour votre domicile, voiture ou bureau, vous choisirez de nouveau un produit JBL.

Le JBL® Control X est un système d'enceintes Bluetooth® actives avancé pour intérieur/extérieur* qui vous permet de profiter de votre musique préférée dans des lieux séparés de votre domicile

ou d'espaces commerciaux. Afin d'assurer des performances sans problèmes, veuillez lire ces instructions complètement et attentivement avant de connecter ou utiliser le système.

** Veuillez noter que bien que les JBL Control X WIRELESS soient des enceintes extérieures tout temps, elles ne sont pas étanches. Ces enceintes NE DOIVENT PAS être submergées ou exposées directement à l'eau, la glace, la neige ou une humidité persistante. N'envoyez pas d'eau dans l'évent arrière de l'enceinte.*

MODE D'EMPLOI

DÉBALLAGE DU SYSTÈME

Déballer le système avec précaution. Si vous soupçonnez des dommages dus au transport, signalez-le immédiatement à votre distributeur et/ou au service de livraison. Conservez le carton de transport et les matériaux d'emballage pour toute utilisation future. Ouvrez l'emballage et vérifiez le contenu suivant :

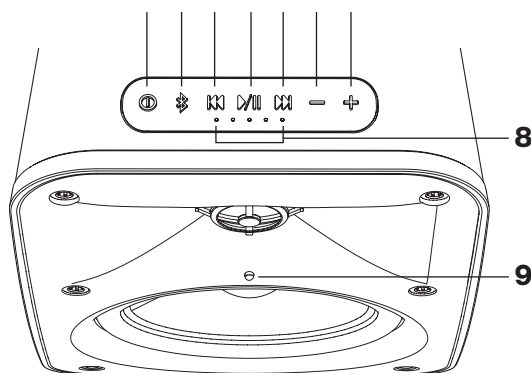
INCLUS

- 1 enceinte JBL Control X sans fil principale
- 1 enceinte JBL Control X sans fil secondaire
- 2 cordons d'alimentation
- 1 mode d'emploi
- 1 fiche de sécurité

COMMANDES DU PANNEAU SUPÉRIEUR

ENCEINTE PRINCIPALE

1 2 3 4 5 6 7



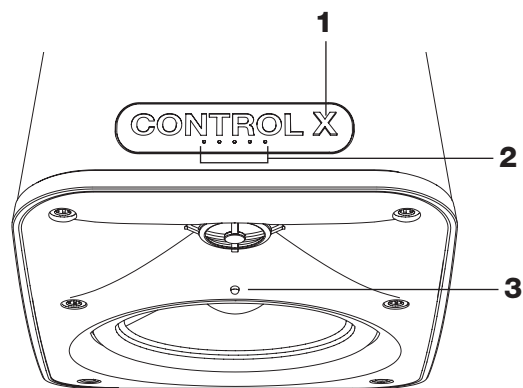
1. Alimentation
2. Jumelage Bluetooth (enfoncez et maintenez 2 secondes pour dissocier l'appareil Bluetooth courant)
3. Bouton de commande du transport (piste précédente)
4. Lecture / pause
5. Bouton de commande du transport (piste suivante)
6. Diminution du volume
7. Augmentation du volume
8. Indicateur de niveau de la batterie
9. Témoin à DEL de façade

Informations sur les DEL	Fixe	Clignotement rapide	Clignotement normal
Blanche	Marche / aucun appareil Bluetooth connecté	Mode de jumelage d'enceinte supplémentaire. Augmentation et diminution du volume (s'arrête une fois max. ou min. atteints)	Éveil du système
Bleue	Un appareil Bluetooth connecté		Mode d'association Bluetooth

Remarque : le témoin à DEL frontal s'éteint au bout d'un moment en fonctionnement normal.

Remarque : pour coupe le son du système, enfoncez et maintenez simultanément les commandes d'augmentation et de diminution du volume pendant au moins 2 secondes. Appuyez simplement sur l'augmentation ou la diminution du volume pour rétablir le son du système.

ENCEINTE SECONDAIRE

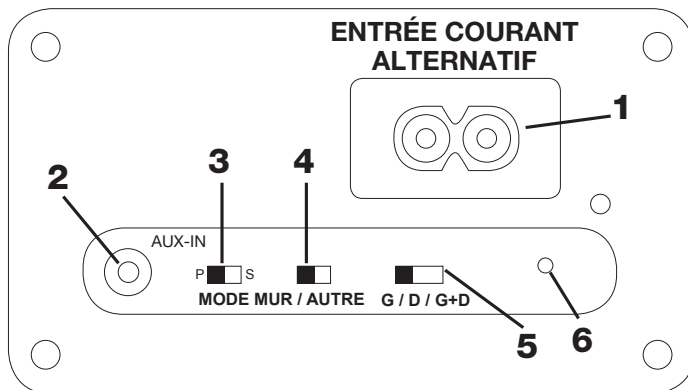


1. Alimentation
2. Indicateur de niveau de la batterie
3. Témoin à DEL de façade

Informations sur les DEL	Fixe	Clignotement rapide	Clignotement normal
Blanche	Marche / aucun appareil Bluetooth connecté	Mode de jumelage d'enceinte supplémentaire. Augmentation et diminution du volume (s'arrête une fois max. ou min. atteints)	Éveil du système
Bleue	Un appareil Bluetooth connecté		Mode d'association Bluetooth

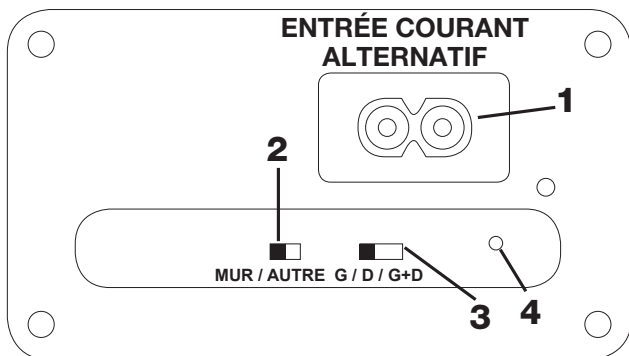
COMMANDES DU PANNEAU ARRIÈRE

ENCEINTE PRINCIPALE



1. Connecteur d'entrée CA
2. Entrée audio auxiliaire 3,5 mm
3. Sélecteur du mode principal-secondaire
4. Commutateur de compensation de placement
 - a. Mur : égalisation d'enceinte optimisée pour un montage mural.
 - b. Autre : égalisation d'enceinte optimisée pour les autres positions.
5. Commutateur Gauche / Droit / Gauche + Droit
 - a. Gauche : l'enceinte reproduit uniquement les informations du canal gauche.
 - b. Droit : l'enceinte reproduit uniquement les informations du canal droit.
 - c. Gauche + Droit : configuration mono des enceintes qui reproduit les informations des canaux gauches et droits.
6. Trou d'aiguille du jumelage

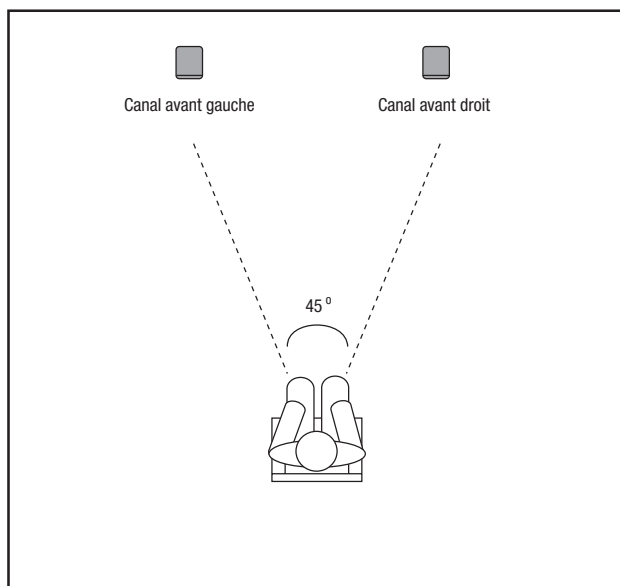
ENCEINTE SECONDAIRE



1. Connecteur d'entrée CA
2. Commutateur de compensation de placement
 - a. Mur : égalisation d'enceinte optimisée pour un montage mural.
 - b. Autre : égalisation d'enceinte optimisée pour les autres positions.
3. Commutateur Gauche / Droit / Gauche + Droit
 - a. Gauche : l'enceinte reproduit uniquement les informations du canal gauche.
 - b. Droit : l'enceinte reproduit uniquement les informations du canal droit.
 - c. Gauche + Droit : configuration mono des enceintes qui reproduit les informations des canaux gauches et droits.
4. Trou d'aiguille du jumelage

POSITIONNEMENT DES ENCEINTES

Ces enceintes peuvent être accrochées ou posées sur un pied, une étagère ou une table. L'illustration suivante montre une application intérieure possible. Pour des performances optimales, ne bouchez pas l'évent arrière des enceintes.



CONFIGURATION RAPIDE ET UTILISATION

Le jeu d'enceintes est déjà configuré en usine pour fonctionner comme une paire (principale et secondaire).

1. Branchez les cordons secteur CA dans la prise AC-IN à l'arrière de chaque enceinte. Laissez les cordons CA branchés pour maintenir la batterie complètement chargée.

2. Appuyez sur le bouton marche/arrêt de chaque enceinte pour l'allumer.
3. Appuyez sur le bouton Bluetooth et jumelez l'appareil de diffusion. (Reportez-vous à Diffusion de l'audio depuis un appareil compatible Bluetooth ci-dessous.)
4. Si vous souhaitez fonctionner sur la batterie, débranchez simplement le cordon secteur. L'enceinte et l'audio ne seront pas interrompus. Rebranchez le cordon secteur pour recharger la batterie.

Remarque : les paramètres d'usine par défaut des enceintes principales et secondaires sont les suivants :

Commande / commutateur	Principale	Secondaire
Mode	(P)	S. O.
Mur / autre	Autre	Autre
G / D / G+D	(G)	(R)

Remarque : lorsque le système ne diffuse pas de musique, il se met automatiquement en veille. Pour réactiver le système, démarrez simplement la diffusion de la musique et le système se réveille automatiquement. L'éveil de l'enceinte secondaire peut nécessiter un léger délai car elle doit se resynchroniser avec l'enceinte principale. La DEL avant de l'enceinte secondaire clignote pendant cette phase.

Remarque : si le système est éteint manuellement avec le bouton marche/arrêt, il devra être d'abord rallumé manuellement avant de pouvoir diffuser de la musique.

Le système intègre également des commandes sonores pour les actions et opérations suivantes :

1. Marche
2. Arrêt
3. Mode d'association Bluetooth
4. Réussite de la connexion Bluetooth
5. Mode de jumelage (voir la section Jumelage des d'enceintes)
6. Faible niveau de batterie

DIFFUSION DE L'AUDIO DEPUIS UN APPAREIL COMPATIBLE BLUETOOTH

1. La ou les enceintes étant allumées et alimentées par le secteur ou leur batterie, appuyez sur le bouton Bluetooth de l'enceinte principale.
2. Un message sonore indique que l'enceinte est bien en mode de jumelage BT. En outre, la DEL avant clignote bleue pour indiquer l'activation du mode de jumelage BT.
3. Recherchez et jumelez « JBL Control X » sur votre appareil de diffusion Bluetooth.
4. Une confirmation sonore est émise une fois l'appareil de diffusion jumelé avec l'enceinte. La DEL avant cesse de clignoter et reste bleue. L'enceinte secondaire confirme son jumelage Bluetooth en faisant clignoter pendant quelques secondes sa DEL avant en bleu.

Remarque : un seul appareil Bluetooth peut être jumelé au système à un moment donné. Si vous devez rompre le jumelage de l'appareil Bluetooth courant pour en jumeler un autre, enfoncez et maintenez simplement le bouton Bluetooth de l'enceinte principale pendant plus de 2 secondes pour déconnecter l'appareil actuel. Reprenez alors le processus de jumelage ci-dessus à l'étape 2.

DIFFUSION DE L'AUDIO DEPUIS LA PRISE AUX-IN

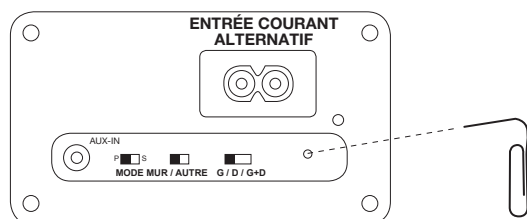
L'utilisation du Bluetooth a la priorité sur l'entrée Aux-In. Si vous voulez utiliser l'entrée auxiliaire, tout appareil Bluetooth associé doit être déconnecté ou dissocié de la JBL Control X Wireless en enfonçant et maintenant le bouton Bluetooth pendant plus de 2 secondes ou en la déconnectant de votre appareil de diffusion Bluetooth.

1. La ou les enceintes étant alimentées par le secteur ou leur batterie, branchez un câble audio 3,5 mm à la source audio et à l'entrée AUX-IN de l'enceinte principale.

JUMELAGE DES ENCEINTES

Les enceintes JBL Control X Wireless sont jumelées en usine. Si vous rencontrez un problème de jumelage et si l'enceinte secondaire ne diffuse pas la musique, suivez les étapes de jumelage de la section détaillée ci-dessous pour résoudre le problème. Une seule enceinte secondaire peut être jumelée à la fois à une enceinte principale.

1. L'enceinte principale et la ou les enceintes secondaires alimentées par le secteur ou leur batterie, appuyez sur le bouton de jumelage à l'arrière de l'enceinte secondaire avec un trombone. La DEL avant clignote blanche pour indiquer l'activation du mode de jumelage.
2. Appuyez sur le bouton de jumelage de l'enceinte principale. Une confirmation sonore est émise pour indiquer que l'enceinte est bien entrée en mode de jumelage. La DEL avant clignote bleue si l'enceinte est déjà jumelée avec un appareil Bluetooth, sinon elle clignote blanche.
3. Attendez la fin du processus de jumelage. Le processus est terminé dès que la DEL avant de chaque enceinte cesse de clignoter.



Remarque : si le jumelage doit être répété parce que l'enceinte est remplacée ou si la configuration change, la configuration de jumelage courante doit être réinitialisée. Enfoncez et maintenez le boutons FWD et REV du haut de l'enceinte principale pendant plus de 3 secondes.

Il est également possible de jumeler un deuxième jeu d'enceintes JBL Control X Wireless à une paire existante afin d'étendre la couverture du système. Si vous souhaitez avoir un ensemble de 4 enceintes connectées.

1. Les quatre enceintes principales et secondaires sont alimentées par le secteur ou leur batterie.
2. Appuyez sur le bouton de jumelage de l'arrière de l'enceinte principale du deuxième jeu avec un trombone, le commutateur de mode de commande arrière doit être réglé sur S (secondaire). La DEL avant clignote blanche pour indiquer l'activation du mode de jumelage.
3. Appuyez sur le bouton de jumelage de l'enceinte principale du premier jeu principal. Une confirmation sonore est émise pour indiquer que l'enceinte est bien entrée en mode de jumelage. La DEL avant clignote bleue si l'enceinte est déjà jumelée avec un appareil Bluetooth, sinon elle clignote blanche.
4. Attendez la fin du processus de jumelage. Le processus est terminé dès que la DEL avant de chaque enceinte cesse de clignoter.
5. Appuyez sur le bouton de jumelage à l'arrière de l'enceinte secondaire du deuxième jeu secondaire avec un trombone. La DEL avant clignote blanche pour indiquer l'activation du mode de jumelage.
6. Appuyez sur le bouton de jumelage de l'enceinte secondaire du premier jeu principal. Une confirmation sonore est émise pour indiquer que l'enceinte est bien entrée en mode de jumelage. La DEL avant clignote bleue si l'enceinte est déjà jumelée avec un appareil Bluetooth, sinon elle clignote blanche.
7. Attendez la fin du processus de jumelage. Le processus est terminé dès que la DEL avant de chaque enceinte cesse de clignoter.

Remarque : si le jumelage doit être répété parce que l'enceinte est remplacée ou si la configuration change, la configuration de jumelage courante doit être réinitialisée. Enfoncez et maintenez le boutons FWD et REV du haut de l'enceinte principale pendant plus de 3 secondes.

ENTRETIEN ET RÉVISION

Les caissons des enceintes peuvent être nettoyés avec un chiffon doux pour retirer les empreintes digitales ou la poussière.

Toutes les connexions de câblage doivent être inspectées, nettoyées ou refaites périodiquement. La fréquence d'entretien dépend des métaux utilisés dans les connexions, des conditions atmosphériques et d'autres facteurs, mais est au minimum annuelle. Si votre système a besoin d'une révision, contactez votre revendeur ou distributeur JBL local, ou visitez www.jbl.com pour trouver un centre de service proche.

ÉLIMINATION DE LA BATTERIE

Les batteries rechargeables (c'est-à-dire nickel cadmium, hydrure métallique nickel, lithium et lithium-ion) sont considérées comme des produits ménagers dangereux et peuvent créer un risque indésirable pour la santé et la sécurité.

Dans l'Union européenne et d'autres régions, il est illégal de jeter une batterie avec les déchets ménagers. Toutes les batteries doivent être éliminées en respectant l'environnement. Contactez les fonctionnaires locaux responsables de la gestion des déchets pour obtenir des informations sur la collecte, le recyclage et la mise au rebut des batteries usagées respectueux de l'environnement.

CARACTÉRISTIQUES TECHNIQUES

Haut-parleur basses fréquences :	Cône polypropylène chargé en graphite de 133 mm (5,25")
Haut-parleur hautes fréquences :	Dôme CMMD® Lite de 25 mm (1") / guide d'ondes à image haute définition
Puissance nominale :	30 W RMS par canal (mode CA)
Réponse en fréquence :	62 Hz – 20 kHz (-3 dB)
Sensibilité :	(2,83 V à 1 m) 87 dB
Rapport signal sur bruit :	>75 dB
Alimentation électrique :	100/-240 VCA, 50/-60 Hz
Type de batterie :	Lithium-ion polymère (7,4V, 2600 mAh)
Temps de charge de la batterie :	2,4 heures à 0,5 C
Autonomie de lecture :	Jusqu'à 4 heures (en fonction du niveau du volume et du contenu audio)
Bluetooth® 2.1 avec profil AVRCP v1.5	
Bluetooth® Puissance de l'émetteur :	0-4 dBm
Plage de fréquences de l'émetteur Bluetooth® :	2,402 à 2,480 GHz
Portée de transmission Bluetooth® :	Jusqu'à 10 m (depuis la source)
Portée des enceintes :	Jusqu'à 30 m (entre les enceintes principales et secondaires)
Dimensions :	235 mm x 165 mm x 159 mm (9-1/4" x 6-1/2" x 6-1/4")
Poids :	2,95 kg (6,5 lbs)
Finitions :	Graphite / Blanc / Rouge

HARMAN HARMAN International Industries, Inc.
8500 Balboa Boulevard, Northridge, CA 91329 USA

www.jbl.com

© 2015 HARMAN International Industries, Incorporated. Tous droits réservés.

JBL et CMMD sont des marques commerciales de HARMAN International Industries, Incorporated, déposées aux États-Unis et/ou dans d'autres pays. Bluetooth® est une marque commerciale déposée de Bluetooth SIG, Inc.

Les caractéristiques, les spécifications et l'aspect sont susceptibles d'être modifiés sans préavis.

TR01319_A

JBLby **HARMAN**

ESPAÑOL

CONTROL X WIRELESS

Altavoces portátiles estéreo Bluetooth® de dos vías de 5,25" (133 mm)



GRACIAS POR ELEGIR ESTE PRODUCTO JBL®

JBL® ha estado implicada en todos los aspectos de la música, la grabación y la reproducción, desde actuaciones en directo hasta las grabaciones que puede escuchar en su casa, en el automóvil o sobre la marcha. Confiamos en que el sistema JBL que ha elegido le proporcione toda la nota de diversión que espera y que cuando piense en comprar otros equipos de audio para su hogar, automóvil o despacho vuelva a elegir, una vez más, los productos JBL.

Control X de JBL es un sistema de altavoces activos Bluetooth® para interior/exterior* que le permite disfrutar de su música favorita en lugares remotos de la casa o en espacios comerciales. Con el fin de garantizar un funcionamiento perfecto, lea estas instrucciones atentamente en su totalidad antes de conectar o utilizar el sistema.

** Tenga en cuenta que, aunque Control X WIRELESS de JBL sea un altavoz de exteriores apto para la intemperie, no es impermeable. Estos altavoces NO se deben sumergir NI exponer directamente al agua, el hielo, la nieve o humedad continua. No pulverice agua en el puerto posterior del altavoz.*

MANUAL DE PROPIETARIO

DESEMBALAJE DEL SISTEMA

Desembale el sistema con cuidado. Si sospecha que se hayan podido producir daños durante el transporte, informe inmediatamente de ello a su distribuidor o al servicio de entrega. Conserve la caja de envío y los materiales de embalaje para usos futuros. Abra el embalaje y compruebe el contenido siguiente:

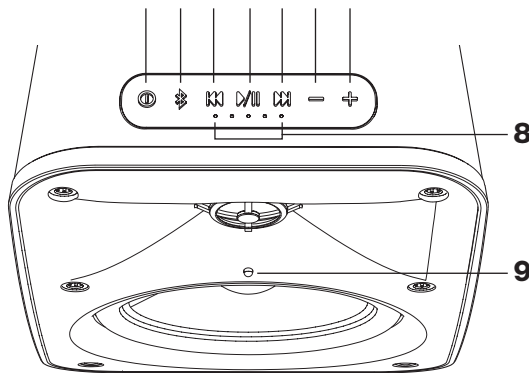
INCLUIDO

- 1 x Altavoz principal JBL Control X Wireless
- 1 x Altavoz secundario JBL Control X Wireless
- 2 x Cables de alimentación de CA
- 1 x Manual del propietario
- 1 x Hoja de seguridad

CONTROLES DE PANEL SUPERIOR

ALTAVOZ PRINCIPAL

1 2 3 4 5 6 7



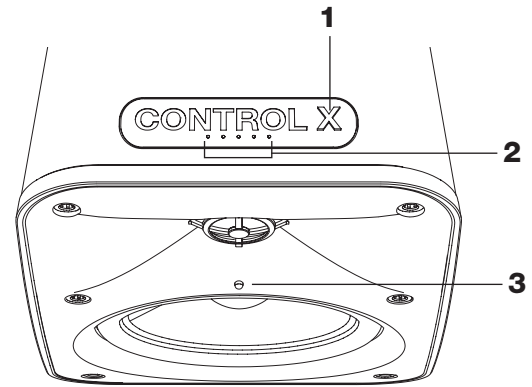
1. Alimentación
2. Emparejado Bluetooth (mantener pulsado durante 2 segundos para anular el emparejamiento del dispositivo Bluetooth actual)
3. Botón de control de transporte (pista anterior)
4. Reproducir/Pausa
5. Botón de control de transporte (pista siguiente)
6. Reducir volumen
7. Aumentar volumen
8. Indicador del nivel de la batería
9. Indicador LED del panel frontal

Información de los LED	Fijo	Parpadeo rápido	Parpadeo normal
Blanco	Encendido / No hay ningún dispositivo Bluetooth conectado	Modo de asociación de altavoz adicional. Aumento o disminución de volumen (se detiene al alcanzar el máximo o el mínimo)	El sistema se está activando
Azul	Dispositivo Bluetooth conectado		Modo de emparejamiento Bluetooth

Nota: El indicador LED supera el tiempo de espera en modo de funcionamiento normal.

Nota: Para silenciar los sistemas, basta con mantener pulsados los botones de aumentar y disminuir el volumen simultáneamente durante 2 segundos. Para reactivar el sonido del sistema, pulse cualquiera de los botones de aumentar o disminuir el volumen.

ALTAVOZ SECUNDARIO

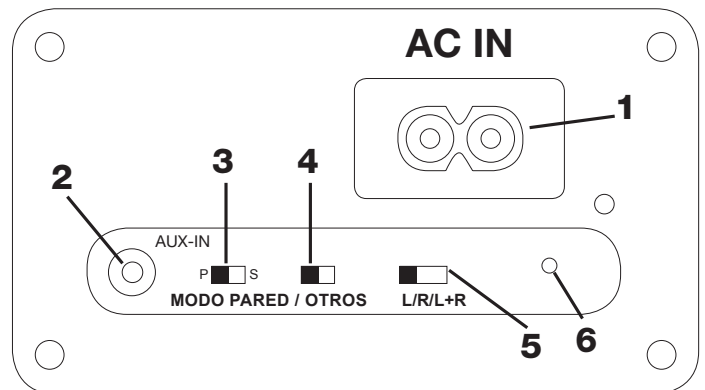


1. Alimentación
2. Indicador del nivel de la batería
3. Indicador LED del panel frontal

Información de los LED	Fijo	Parpadeo rápido	Parpadeo normal
Blanco	Encendido / No hay ningún dispositivo Bluetooth conectado	Modo de asociación de altavoz adicional. Aumento o disminución de volumen (se detiene al alcanzar el máximo o el mínimo)	El sistema se está activando
Azul	Dispositivo Bluetooth conectado		Modo de emparejamiento Bluetooth

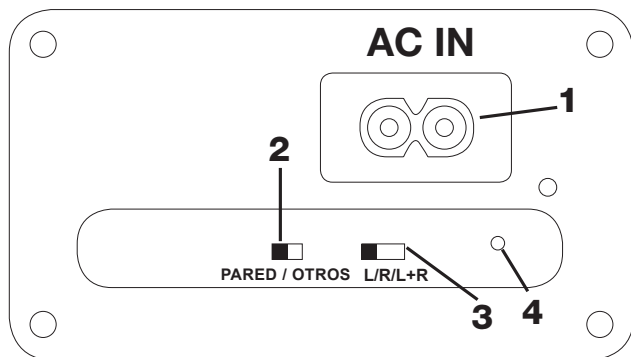
CONTROLES DEL PANEL POSTERIOR

ALTAVOZ PRINCIPAL



1. Conector de entrada CA
2. Entrada de audio auxiliar de 3,5 mm
3. Selector de modo principal-secundario
4. Conmutador de compensación de bordes
 - a. Wall (Pared): Ecuación del altavoz optimizada para el montaje mural.
 - b. Other (Otros): Ecuación del altavoz optimizada para otras condiciones de colocación.
5. Conmutador L (Izquierda) / R (Derecha) / L+R (Izquierda + derecha)
 - a. Left (Izquierda): El altavoz reproduce solo la información del canal izquierdo.
 - b. Right (Derecha): El altavoz reproduce solo la información del canal derecho.
 - c. Left + Right (Izquierda + Derecha): Configuración mono para el altavoz que reproduce la información de los canales izquierdo y derecho.
6. Orificio de asociación

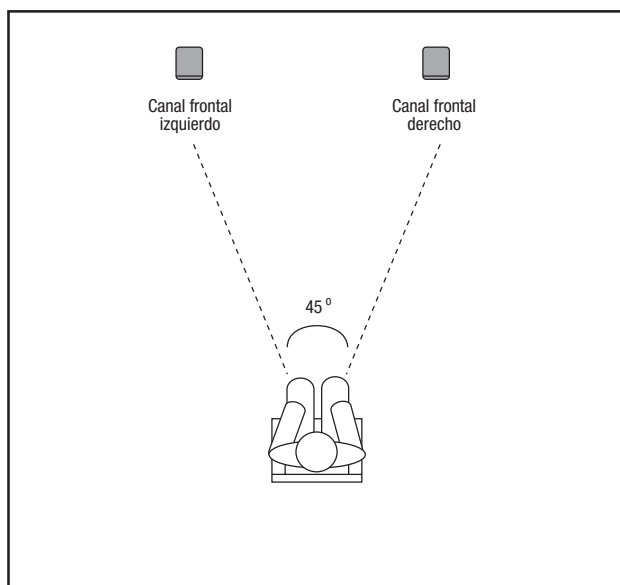
ALTAVOZ SECUNDARIO



1. Conector de entrada CA
2. Conmutador de compensación de bordes
 - a. Wall (Pared): Ecuilización del altavoz optimizada para el montaje mural.
 - b. Other (Otros): Ecuilización del altavoz optimizada para otras condiciones de colocación.
3. Conmutador L (Izquierda) / R (Derecha) / L+R (Izquierda + derecha)
 - a. Left (Izquierda): El altavoz reproduce solo la información del canal izquierdo.
 - b. Right (Derecha): El altavoz reproduce solo la información del canal derecho.
 - c. Left + Right (Izquierda + Derecha): Configuración mono para el altavoz que reproduce la información de los canales izquierdo y derecho.
4. Orificio de asociación

COLOCACIÓN DE LOS ALTAVOCES:

Estos altavoces se pueden montar o colocar sobre un soporte, un estante o una mesa. La figura siguiente muestra una posible aplicación en el interior. Para obtener un rendimiento óptimo, no bloquee el puerto posterior situado detrás de cada altavoz.



CONFIGURACIÓN RÁPIDA Y FUNCIONAMIENTO

El altavoz ya está configurado de fábrica para funcionar como un par (principal y secundario).

1. Conecte los cables de alimentación de CA en el conector AC-IN situado en la parte posterior de cada altavoz. Mantenga la CA conectada para mantener la batería cargada al máximo.

2. Pulse el botón de encendido de cada altavoz para ponerlo en marcha.
3. Pulse el botón Bluetooth y empareje con el dispositivo de reproducción en tiempo real. (Consulte la sección siguiente Escuchar audio desde un dispositivo apto para Bluetooth)
4. Si desea utilizarlos con baterías, basta con desenchufar la alimentación de CA. El altavoz y el audio no se interrumpirán. Vuelva a conectar a CA para recargar la batería.

Nota: Los ajustes predeterminados de fábrica de los altavoces principal y secundario son los siguientes.

Control / Conmutador	Principal	Secundario
Modo	(P)	N/A
Pared / Otros	Otro	Otro
L/R/L+R	(L)	(R)

Nota: Si el sistema no reproduce música, se pone automáticamente en modo de espera. Para reactivar el sistema, empiece a reproducir música y el sistema se volverá a poner en marcha automáticamente. Puede haber un ligero retraso antes de que el altavoz secundario se reactive, ya que necesita resincronizarse con el altavoz principal. Durante esta fase, el LED delantero del altavoz secundario parpadeará.

Nota: Si el sistema se apaga manualmente con el botón de alimentación, se deberá encender manualmente primero para reanudar la reproducción de la música.

El sistema también cuenta con comandos con indicaciones de voz para las acciones y operaciones siguientes

1. Encendido
2. Apagado
3. Modo de emparejamiento Bluetooth
4. Conexión de Bluetooth correcta
5. Modo de asociación (consulte la sección Asociación de altavoces)
6. Nivel de batería bajo

ESCUCHAR AUDIO DESDE UN DISPOSITIVO APTO PARA BLUETOOTH

1. Con los altavoces alimentados con CA o baterías, pulse el botón Bluetooth del altavoz principal.
2. Una indicación audible indicará que el altavoz se ha puesto correctamente en modo de emparejamiento de BT. Además, el LED frontal parpadeará en color azul para indicar que el modo de emparejamiento de BT está activado.
3. Busque "JBL Control X" en su dispositivo de reproducción en tiempo real mediante Bluetooth y emparejelo.
4. En cuanto el dispositivo de reproducción en tiempo real mediante Bluetooth se haya emparejado correctamente con el altavoz, se oír una confirmación audible. El LED frontal dejará de parpadear y permanecerá encendido en color azul. El altavoz secundario confirmará el emparejamiento con Bluetooth haciendo parpadear el indicador luminoso frontal en color azul durante unos segundos.

Nota: Solo se puede emparejar un dispositivo Bluetooth a la vez con el sistema. Si es necesario anular el emparejamiento actual del dispositivo Bluetooth para conectar otro nuevo, basta con mantener el botón Bluetooth del altavoz principal durante más de dos segundos para desconectar el dispositivo actual. A continuación, puede reanudar el proceso de emparejamiento descrito desde el paso 2.

ESCUCHAR AUDIO DE LA ENTRADA AUX-IN

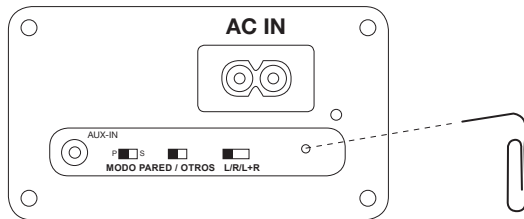
El funcionamiento mediante Bluetooth tiene prioridad frente a la entrada Aux-In. Para usar la entrada Aux-In, es necesario desconectar cualquier dispositivo Bluetooth emparejado o anular su emparejamiento con el JBL Control X Wireless manteniendo pulsado el botón Bluetooth durante más de 2 segundos o desconectándolo del dispositivo de reproducción en tiempo real Bluetooth.

1. Con los altavoces alimentados con CA o batería, conecte un cable de audio de 3,5 mm desde la fuente de audio a la entrada AUX-IN del altavoz principal.

ASOCIACIÓN DE ALTAVOCES

Los altavoces JBL Control X Wireless están asociados entre sí de fábrica. En caso de problemas de asociación en que el altavoz secundario no reproduzca música, siga los pasos de asociación de la sección detallada siguiente para resolver el problema. Solo se puede asociar un altavoz secundario a la vez con el altavoz primario.

1. Con los altavoces principal y secundario alimentados con CA o baterías, utilice un clip de papel para presionar el botón de asociación de la parte posterior del altavoz secundario. El LED frontal parpadeará en color blanco para indicar que el modo de asociación está activo.
2. Pulse el botón de asociación del altavoz principal. Se oirá una confirmación audible que indica que el altavoz se ha puesto correctamente en modo de asociación. El LED frontal parpadeará de color azul si ya está emparejado con un dispositivo Bluetooth. En caso contrario, parpadeará en color blanco.
3. Espere a que finalice el proceso de asociación. El proceso habrá finalizado en cuanto el LED frontal de los dos altavoces deje de parpadear.



Nota: Si es necesario repetir la asociación a causa de la sustitución de un altavoz o un cambio de configuración, es necesario restablecer la configuración de asociación actual. Mantenga pulsados los botones FWD y REV de la parte superior del altavoz principal durante más de 3 segundos.

También se puede asociar un segundo par altavoces JBL Control X Wireless a un par existente para ampliar la cobertura del sistema. Si desea disponer de un conjunto de 4 altavoces conectados.

1. Con todos los altavoces principales y secundarios alimentados con CA o batería.
2. Utilice un clip de papel para presionar el botón de asociación de la parte posterior del altavoz principal del segundo conjunto con el conmutador de modo de control posterior en la posición secundaria "S". El LED frontal parpadeará en color blanco para indicar que el modo de asociación está activo.
3. Pulse el botón de asociación del altavoz principal del primer conjunto maestro. Se oirá una confirmación audible que indica que el altavoz se ha puesto correctamente en modo de asociación. El LED frontal parpadeará de color azul si ya está emparejado con un dispositivo Bluetooth. En caso contrario, parpadeará en color blanco.
4. Espere a que finalice el proceso de asociación. El proceso habrá finalizado en cuanto el LED frontal de los dos altavoces deje de parpadear.
5. Utilice un clip de papel para presionar el botón de asociación de la parte posterior del altavoz secundario del segundo conjunto. El LED frontal parpadeará en color blanco para indicar que el modo de asociación está activo.
6. Pulse el botón de asociación del altavoz secundario del primer conjunto maestro. Se oirá una confirmación audible que indica que el altavoz se ha puesto correctamente en modo de asociación. El LED frontal parpadeará de color azul si ya está emparejado con un dispositivo Bluetooth. En caso contrario, parpadeará en color blanco.
7. Espere a que finalice el proceso de asociación. El proceso habrá finalizado en cuanto el LED frontal de los dos altavoces deje de parpadear.

Nota: Si es necesario repetir la asociación a causa de la sustitución de un altavoz o un cambio de configuración, es necesario restablecer la configuración de asociación actual. Mantenga pulsados los botones FWD y REV de la parte superior del altavoz principal durante más de 3 segundos.

MANTENIMIENTO Y SERVICIO

Las carcasas de los altavoces se pueden limpiar con un paño suave para eliminar las huellas de dedos o para quitar el polvo.

Todas las conexiones de cableado se deben inspeccionar y limpiar o volver a conectar periódicamente. La frecuencia de mantenimiento depende de los metales implicados en las conexiones, las condiciones atmosféricas y otros factores, pero se debe hacer una vez al año como mínimo. Si el sistema necesita alguna reparación, póngase en contacto con su proveedor o distribuidor JBL local o visite www.jbl.com para hallar un centro de servicio cerca de usted.

DESECHADO DE LAS BATERÍAS

Las baterías recargables (como las de níquel - cadmio, níquel - hidruro metálico, litio e ion-litio) se consideran residuos domésticos peligrosos y pueden suponer un riesgo innecesario para la salud y la seguridad.

En la Unión Europea y en otras ubicaciones, desechar cualquier batería con la basura doméstica es ilegal. Todas las baterías se deben desechar de forma segura para el medio ambiente. Póngase en contacto con los responsables locales de gestión de residuos para obtener información sobre la recogida ambientalmente segura, el reciclaje y el desecho de baterías usadas.

ESPECIFICACIONES

Transductor de baja frecuencia:	Cono de 133 mm (5,25") de polipropileno relleno de grafito
Transductor de alta frecuencia:	Domo 1" (25 mm) CMMD® Lite / Guía de ondas High Definition Imaging
Potencia nominal:	30 W por canal RMS (modo CA)
Respuesta en frecuencias:	62 Hz - 20 kHz (-6 dB)
Sensibilidad:	(2,83 V a 1 m) 87 dB
Ratio señal a ruido:	> 75 dB
Alimentación:	CA 100 - 240 V CA, 50 - 60 Hz
Tipo de batería:	Ion-litio polimérica (7,4 V, 2600 mAh)
Tiempo de carga de la batería:	2,4 horas a 0,5 C
Tiempo de reproducción:	Hasta 4 horas (depende del nivel de volumen y el contenido del audio)
Bluetooth® 2.1 con perfil AVRCP v1.5	
Potencia del transmisor Bluetooth®:	0 - 4 dBm
Intervalo de frecuencias del transmisor Bluetooth®:	2,402 - 2,480 GHz
Intervalo de transmisión del transmisor Bluetooth®:	Hasta 10 m (desde la fuente)
Gama del altavoz:	Hasta 30 m (entre los altavoces principal y secundario)
Dimensiones:	9-1/4" x 6-1/2" x 6-1/4" (235 mm x 165 mm x 159 mm)
Peso:	2,95 kg
Acabados:	Grafito / Blanco / Rojo

HARMAN HARMAN International Industries, Inc.
8500 Balboa Boulevard, Northridge, CA 91329 EE.UU.

www.jbl.com

© 2015 HARMAN International Industries, Incorporated. Todos los derechos reservados.

JBL y CMMD son marcas comerciales de HARMAN International Industries, Incorporated, registradas en los Estados Unidos u otros países. Bluetooth® es una marca registrada de Bluetooth SIG, Inc.

Las funciones, las especificaciones y el diseño del producto están sujetos a cambios sin previo aviso.

TR01319_A

JBLby **HARMAN**

CONTROL X WIRELESS

Caixas de som 2-way estéreo portáteis de 5,25" (133 mm) com Bluetooth®

PORTUGUÊS
DO BRASIL

MUITO OBRIGADO POR ADQUIRIR UM PRODUTO JBL®

A marca JBL® acompanha a música e as trilhas sonoras de filmes em todos os aspectos, desde apresentações ao vivo ao som que você ouve em sua casa, no carro ou na rua. Temos certeza que com seu novo sistema JBL você desfrutará cada nota musical. E quando pensar em comprar mais equipamentos de som para sua casa, carro ou escritório, você escolherá mais uma vez um produto JBL.

O JBL Control X é um sistema de caixas de som ativas com Bluetooth® para ambientes internos e externos*, que permite a você desfrutar a música de que gosta em qualquer espaço em sua casa ou em ambientes comerciais. Antes de conectar ou usar o

sistema, leia cuidadosamente todas estas instruções para evitar problemas no desempenho.

** Embora seja apropriado para ambientes externos, o JBL Control X WIRELESS não é à prova d'água. NUNCA mergulhe as caixas de som em água ou exponha-as diretamente a água, gelo, neve ou umidade por períodos prolongados. Não borrife água na porta traseira da caixa de som.*

MANUAL DO PROPRIETÁRIO

DESEMBALANDO O SISTEMA

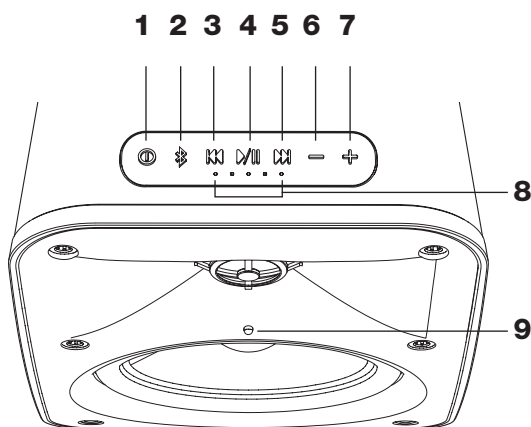
Desembale o sistema cuidadosamente. Se achar que ele foi danificado durante o transporte, fale imediatamente com seu revendedor e/ou com o transportadora. Guarde a caixa e os materiais da embalagem para uso futuro. Abra a embalagem e verifique se ela contém o seguinte:

MATERIAL INCLUÍDO

- 1 x Caixa de som principal JBL Control X Wireless
- 1 x Caixa de som principal JBL Control X Wireless
- 2 x Cabos de alimentação AC
- 1 x Manual do Proprietário
- 1 x Ficha de segurança

CONTROLES DO PAINEL SUPERIOR

CAIXA PRINCIPAL



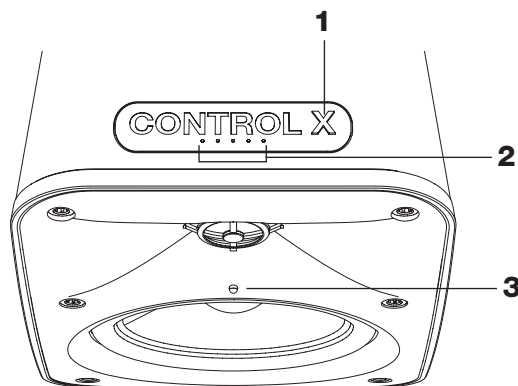
1. Potência
2. Emparelhamento Bluetooth. Mantenha pressionado por dois segundos para desemparelhar um dispositivo Bluetooth conectado
3. Controle durante transporte (passar para trilha anterior)
4. Play/Pausa
5. Controle de transporte (passar para próxima trilha)
6. Volume -
7. Volume +
8. Indicador de carga da bateria
9. ILED indicador do painel frontal

LED indicador	Fixo	Piscando rapidamente	Piscando normalmente
Branco	Ligado/Nenhum dispositivo Bluetooth conectado	Volume + e volume - do modo de associação de outra caixa de som (sujeito a limites de volume máximo e mínimo)	O sistema está despertando
Azul	Dispositivo Bluetooth conectado		Modo de emparelhamento Bluetooth

Obs: O LED indicador frontal se apaga o funcionamento normal

Obs: Para emudecer o sistema, pressione os botões de volume + e - ao mesmo tempo durante pelo menos dois segundos. Para religar, pressione um dos botões volume + ou volume -.

CAIXA SECUNDÁRIA

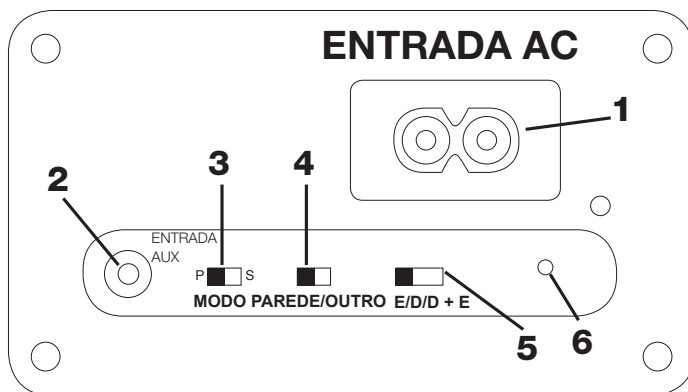


1. Potência
2. Indicador de carga da bateria
3. LED indicador do painel frontal

LED indicador	Fixo	Piscando rapidamente	Piscando normalmente
Branco	Ligado/Nenhum dispositivo Bluetooth conectado	Volume + e volume - do modo de associação de outra caixa de som (sujeito a limites de volume máximo e mínimo)	O sistema está despertando
Azul	Dispositivo Bluetooth conectado		Modo de emparelhamento Bluetooth

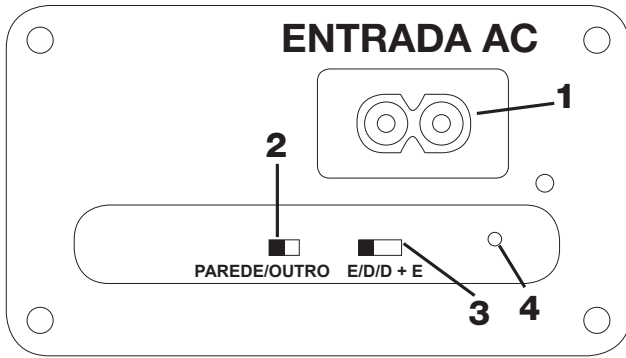
CONTROLES DO PAINEL TRASEIRO

CAIXA DE SOM PRINCIPAL



1. Conector de entrada AC
2. Entrada de áudio auxiliar de 3,5 mm
3. Seletor de modo (principal ou secundário)
4. Chave de compensação de limite
 - a. Parede: A equalização de caixas de som é otimizada para montagem em parede.
 - b. Outro: A equalização de caixas de som é otimizada para instalação em outros locais
5. Chave E/D/D + E
 - a. E (esquerdo): A caixa de som reproduz apenas informações do canal esquerdo
 - b. D (direito): A caixa de som reproduz apenas informações do canal direito
 - c. D + E (direito e esquerdo): A caixa de som reproduz sinais de ambos os canais em configuração mono
6. Botão de associação (rebaixado)

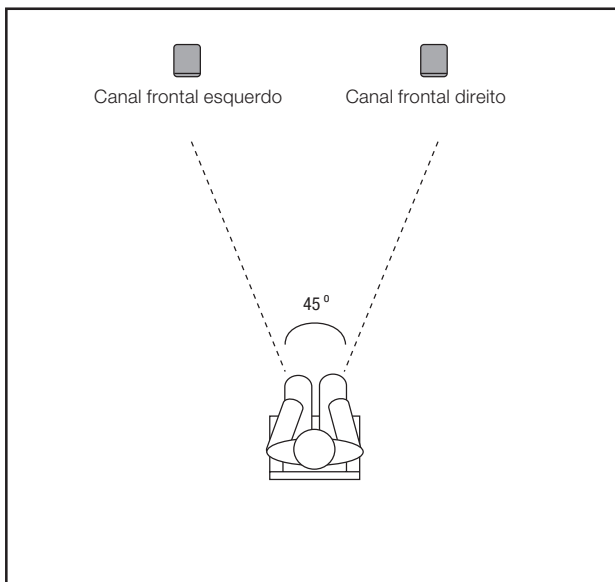
CAIXA DE SOM SECUNDÁRIA



1. Conector de entrada AC
2. Chave de compensação de limite
 - a. Parede: A equalização de caixas de som é otimizada para montagem em parede.
 - b. Outra: A equalização de caixas de som é otimizada para instalação em outros locais
3. Chave E/D/D + E
 - a. E (esquerda): A caixa de som reproduz apenas informações do canal esquerdo
 - b. D (direita): A caixa de som reproduz apenas informações do canal direito
 - c. D+E (direito e esquerdo): A caixa de som reproduz sinais de ambos os canais em configuração mono
4. Botão de associação (rebaixado)

POSICIONAMENTO DAS CAIXAS DE SOM

As caixas de som podem ser instaladas em um suporte, estante ou mesa. A figura a seguir mostra uma possível instalação em ambiente interno. Para obter o melhor desempenho, não bloqueie as saídas traseiras das caixas de som.



CONFIGURAÇÃO RÁPIDA E OPERAÇÃO

As caixas de som vêm configuradas de fábrica para formarem um par uma com a outra (principal e secundária).

1. Conecte os cabos de alimentação AC às entradas AC-IN nos painéis traseiros das caixas de som e deixe-os conectados para manter a bateria totalmente carregada.

2. Pressione o botão liga das duas caixas de som para iniciar a operação.
3. Pressione o botão Bluetooth para emparelhar com um dispositivo fonte de sinal. A seção Conexão de Dispositivos Bluetooth explica como reproduzir um sinal de áudio.
4. Se quiser usar a caixa apenas com energia das baterias, desconecte os cabos de alimentação. A caixa continuará funcionando e o som não será interrompido. Reconecte a caixa à rede elétrica para recarregar a bateria.

Obs: As caixas de som principal e secundária vêm com as seguintes configurações de fábrica

Controle/Chave	Principal	Secundária
Modo	(P)	N/A
Parede/Outro	Outro	Outro
E/D/D+E	(E)	(D)

Obs: Quando não está reproduzindo nenhum sinal, o sistema entra automaticamente no modo de espera. Para reativá-lo, basta enviar um sinal de áudio. O sistema reiniciará automaticamente. A caixa de som secundária pode demorar um pouco para religar, pois precisa se ressincronizar com a caixa de som principal. Durante o religamento, o LED frontal da caixa de som secundária pisca.

Obs: Se o sistema for desligado manualmente pelo botão liga, será preciso ligar a caixa manualmente antes de continuar a usá-la.

O sistema também emite sinais sonoros para indicar os seguintes estados e operações

1. Liga
2. Desliga
3. Modo de emparelhamento Bluetooth
4. Conexão Bluetooth bem-sucedida
5. Modo associação. Consulte a seção sobre associação de caixas de som.
6. Bateria com carga baixa

CONEXÃO DE DISPOSITIVOS BLUETOOTH

1. Com as caixas de som alimentadas pela rede elétrica ou pela bateria, pressione o botão Bluetooth da caixa de som principal
2. Um sinal sonoro indicará que a caixa de som entrou no modo de emparelhamento Bluetooth. O LED frontal começará a piscar em azul para indicar que o modo de emparelhamento Bluetooth foi iniciado.
3. Busque e emparelhe com "JBL Control X" no dispositivo fonte de sinal Bluetooth.
4. Quando o dispositivo estiver emparelhado com a caixa de som, um sinal sonoro será emitido para confirmação. O LED frontal irá parar de piscar e permanecerá aceso em azul. A caixa de som secundária confirmará o emparelhamento Bluetooth fazendo o LED do painel frontal piscar em azul por alguns segundos.

Obs: Apenas um dispositivo Bluetooth pode ser emparelhado com o sistema de cada vez. Para desemparelhar um dispositivo Bluetooth e conectar outro, basta pressionar o botão Bluetooth da caixa de som principal por mais de dois segundos para desconectar o dispositivo atual. Em seguida, continue o processo de emparelhamento a partir da etapa 2.

CONEXÃO PELA ENTRADA AUX-IN

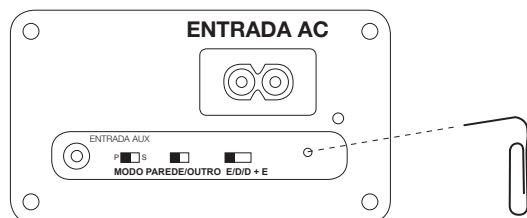
A operação via Bluetooth tem prioridade sobre a entrada Aux-In. Para usar a entrada auxiliar, desconecte o dispositivo Bluetooth emparelhado com a JBL control X Wireless (se necessário) pressionando o botão Bluetooth por mais de dois segundos ou desconectando o dispositivo fonte de sinal Bluetooth.

1. Com as caixas de som alimentadas pela bateria ou pela rede elétrica, conecte um cabo de som de 3,5 mm da fonte de som à entrada AUX-IN da caixa de som principal.

ASSOCIAÇÃO DE CAIXAS DE SOM

As caixas de som JBL Control X Wireless vêm pareadas de fábrica. Se encontrar algum problema de associação e a caixa de som secundária não funcionar, siga as etapas de associação na seção abaixo para solucionar o problema. Apenas um dispositivo secundário pode ser associado de cada vez com uma caixa de som principal.

1. Com as caixas de som principal e secundária alimentadas pela rede elétrica ou pelas baterias, use um clipe de papel para pressionar o botão de associação, localizado na parte traseira da caixa de som secundária. O LED frontal começará a piscar, indicando que o modo de associação foi ativado.
2. Pressione o botão de associação da caixa de som principal. Um sinal sonoro será emitido para confirmar que a caixa de som entrou no modo de associação. O LED frontal piscará em azul se já estiver emparelhado com um dispositivo Bluetooth; caso contrário, piscará em branco.
3. Espere o processo de associação terminar. Quando as caixas estiverem associadas, o LED frontal das duas caixas de som parará de piscar.



Obs: Se for necessário refazer a associação para substituir ou reconfigurar uma caixa de som, a associação precisará ser refeita. Pressione os botões FWD e REV no topo da caixa de som principal durante pelo menos três segundos.

Também é possível associar um segundo par de caixas de som JBL Control X Wireless a um par existente para expandir a área coberta pelo sistema (p.ex. para conectar quatro caixas de som entre si).

1. Mantenha as quatro caixas de som (principais e secundárias) alimentadas pela rede elétrica ou pelas baterias.
2. Usando um clipe de papel, pressione o botão de associação na parte traseira da caixa de som principal do segundo par com a chave de modo de controle (parte traseira) na posição secundária ("S"). O LED frontal começará a piscar em branco para indicar que o modo de Associação foi ativado.
3. Pressione o botão de associação da caixa de som principal do primeiro conjunto (master). Um sinal sonoro será emitido para confirmar que a caixa de som entrou no modo de associação. O LED frontal piscará em azul se já estiver emparelhado com um dispositivo Bluetooth; caso contrário, piscará em branco.
4. Espere o processo de associação terminar. Quando as caixas estiverem associadas, o LED frontal das duas caixas de som parará de piscar.
5. Usando um clipe de papel, pressione o botão de associação na parte traseira da caixa de som secundária do segundo conjunto. O LED frontal começará a piscar em branco para indicar que o modo de Associação foi ativado.
6. Pressione o botão de associação da caixa de som secundária do primeiro conjunto (master). Um sinal sonoro será emitido para confirmar que a caixa de som entrou no modo de associação. O LED frontal piscará em azul se já estiver emparelhado com um dispositivo Bluetooth; caso contrário, piscará em branco.
7. Espere o processo de associação terminar. Quando as caixas estiverem associadas, o LED frontal das duas caixas de som parará de piscar.

Obs: Se for necessário refazer a associação para substituir ou reconfigurar uma caixa de som, a associação precisará ser refeita. Pressione os botões FWD e REV no topo da caixa de som principal durante pelo menos três segundos.

MANUTENÇÃO E ASSISTÊNCIA TÉCNICA

O gabinete da caixa de som pode ser limpo com um pano macio para remover digitais ou poeira.

Toda a fiação deve ser inspecionada e limpa ou trocada periodicamente. A frequência da manutenção depende de fatores como os metais usados nas conexões, condições atmosféricas, mas deve ser realizada no mínimo uma vez por ano. Se o sistema precisar de assistência técnica, procure seu revendedor ou distribuidor JBL local ou acesse www.jbl.com para encontrar uma assistência técnica perto de você.

DESCARTE DA BATERIA

As baterias recarregáveis (p.ex. níquel-cádmio, níquel-hidreto metálico, lítio e íon de lítio) são consideradas materiais perigosos e podem trazer riscos desnecessários de saúde e segurança.

Na União Europeia e em outros locais, é ilegal descartar baterias no lixo doméstico. Todas as baterias devem ser descartadas de modo ambientalmente correto. Procure as autoridades responsáveis pelo lixo para saber mais sobre a maneira ambientalmente correta de coletar, reciclar e descartar baterias usadas.

ESPECIFICAÇÕES

Transdutor de baixa frequência:	Cone de polipropileno de 5,25" (133 mm) preenchido com grafite
Transdutor de alta frequência:	Domo de 1" (25 mm) CMMD® Lite com guia de onda High Definition Imaging
Potência nominal:	30 W RMS por canal (modo AC)
Resposta de frequência:	62 Hz a 20 kHz (-6 db)
Sensibilidade:	87 dB (2,83 V/m)
Relação sinal-ruído:	> 75 dB
Fonte de alimentação:	AC 100-240 VAC, 50-60 Hz
Tipo de bateria:	Polímero e íon de lítio (7,4 V, 2600 mAh)
Tempo de carregamento da bateria:	2,4 horas para 0,5 C
Tempo de reprodução:	Até 4 horas, dependendo do volume e do tipo de som
Bluetooth® 2.1 com perfil AVRCP v1.5	
Potência do transmissor Bluetooth®:	0 a 4 dBm
Intervalo de frequência do transmissor Bluetooth®:	2,402 a 2,480 GHz
Alcance do transmissor Bluetooth®:	Até 10 m da fonte
Espaçamento entre caixas de som:	Até 30 m entre as caixas de som principal e secundária
Dimensões:	9-1/4" x 6-1/2" x 6-1/4" (235 mm x 165 mm x 159 mm)
Peso:	2,95 kg (6,5 lb)
Acabamentos:	Grafite, branco ou vermelho

HARMAN HARMAN International Industries, Inc.
8500 Balboa Boulevard, Northridge, CA 91329 EUA

www.jbl.com

© 2015 HARMAN International Industries, Incorporated. Todos os direitos reservados.

JBL e CMMD são marcas registradas da HARMAN International Industries, Incorporated, registradas nos Estados Unidos e/ou em outros países. Bluetooth® é marca registrada da Bluetooth SIG, Inc.

As características, as especificações e o design estão sujeitos a alteração sem aviso prévio.

TR01319_A

JBLby **HARMAN**

CONTROL X KABELLOS

Tragbare duale Stereo-Bluetooth®-Lautsprecher (135 mm)



DEUTSCH

VIELEN DANK DAFÜR, DASS DU DICH FÜR DIESES JBL®-PRODUKT ENTSCHIEDEN HAST!

Die Marke JBL® wirkte bereits an allen Aspekten der Aufzeichnungen und Reproduktionen von Musik- und Filminhalten mit: von Live-Auftritten bis hin zu den Aufnahmen, die Du zu Hause, im Fahrzeug oder unterwegs hörst. Wir sind überzeugt davon, dass Dein neues JBL-System alle Deine Erwartungen erfüllen wird und dass Du Dich auch bei künftigen Käufen von weiteren Audiogeräten für Dein Heim, Dein Auto oder Dein Büro immer wieder für die JBL-Produkte entscheiden wirst.

Der JBL Control X ist ein anspruchsvolles, aktives Bluetooth®-Lautsprechersystem für den Innen- und Außeneinsatz*, mit dem Du Deine Lieblingsmusik selbst außerhalb Deines Hauses oder an öffentlichen Orten genießen kannst. Um einen einwandfreien Betrieb zu gewährleisten, lese bitte vor dem Anschließen und der Ingebrauchnahme des Systems sorgfältig die vollständige Bedienungsanleitung.

** Bitte beachte, dass die KABELLOSEN JBL Control X zwar wetterfeste Lautsprecher für den Außeneinsatz sind, jedoch nicht wasserfest. Die Lautsprecher sollten NICHT direkt mit Wasser, Eis, Schnee oder dauerhafter Feuchtigkeit in Kontakt geraten oder untergetaucht werden. Spritze auf keinen Fall Wasser in die hinteren Anschlüsse der Lautsprecher.*

BEDIENUNGSANLEITUNG

AUSPACKEN DES SYSTEMS

Packe das System vorsichtig aus. Falls Du Schäden durch den Transport vermutest, wende Dich bitte umgehend an Deinen Händler und/oder Lieferanten. Bewahre den Umkarton und das Verpackungsmaterial für zukünftige Zwecke auf. Öffne die Verpackung und überprüfe, ob der folgende Inhalt enthalten ist:

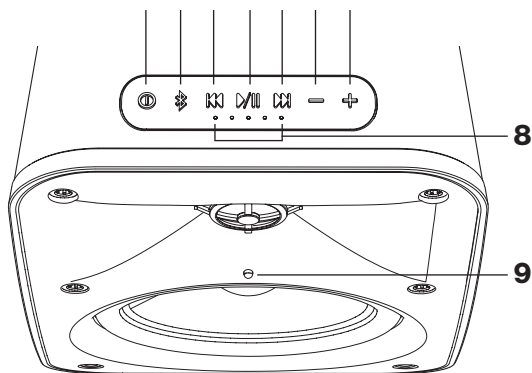
IM LIEFERUMFANG ENTHALTEN

- 1 x kabelloser, primärer JBL Control X-Lautsprecher
- 1 x kabelloser, sekundärer JBL Control X-Lautsprecher
- 2 x Netzstromkabel
- 1 x Bedienungsanleitung
- 1 x Sicherheitsdatenblatt

BEDIENELEMENTE AUF DER OBERSEITE

PRIMÄRER LAUTSPRECHER

1 2 3 4 5 6 7



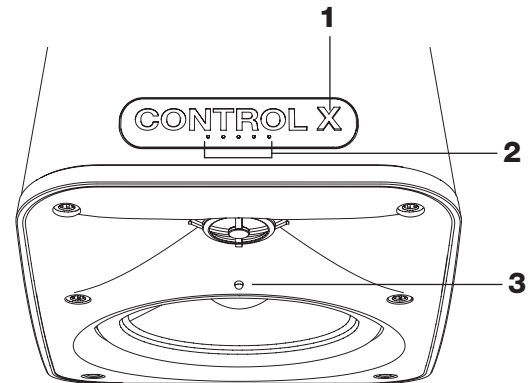
1. Power
2. Bluetooth-Kopplung (um verbundene Bluetooth-Geräte zu entkoppeln, halte die Taste 2 Sekunden lang gedrückt)
3. Taste zur Wiedergabesteuerung (vorheriger Track)
4. Wiedergabe / Pause
5. Taste zur Wiedergabesteuerung (nächster Track)
6. Lautstärke niedriger
7. Lautstärke höher
8. Batteriestandanzeige
9. LED-Anzeige auf der Vorderseite

LED-Information	Anhaltendes Leuchten	Schnelles Blinken	Normales Blinken
Weiß	An / Kein Bluetooth-Gerät verbunden	Zuordnungsmodus für zusätzliche Lautsprecher, Lautstärke höher und niedriger (stoppt, sobald das Max. oder Min. erreicht ist)	Das System wird aktiviert
Blau	Bluetooth-Gerät verbunden		Bluetooth-Kopplungsmodus

Hinweis: Die vordere LED-Anzeige leuchtet nicht im normalen Betriebsmodus.

Hinweis: Um das System stummzuschalten, halte einfach die beiden Lautstärketasten gleichzeitig für mindestens 2 Sekunden gedrückt. Drücke anschließend eine der beiden Lautstärketasten, um die Stummschaltung wieder aufzuheben.

SEKUNDÄRER LAUTSPRECHER

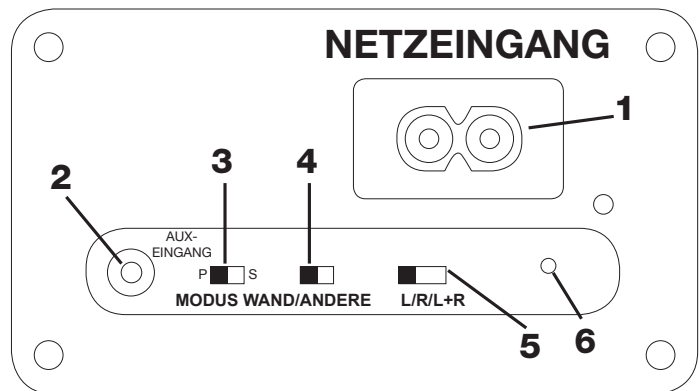


1. Power
2. Batteriestandanzeige
3. LED-Anzeige auf der Vorderseite

LED-Information	Anhaltendes Leuchten	Schnelles Blinken	Normales Blinken
Weiß	An / Kein Bluetooth-Gerät verbunden	Zuordnungsmodus für zusätzliche Lautsprecher, Lautstärke höher und niedriger (stoppt, sobald das Max. oder Min. erreicht ist)	Das System wird aktiviert
Blau	Bluetooth-Gerät verbunden		Bluetooth-Kopplungsmodus

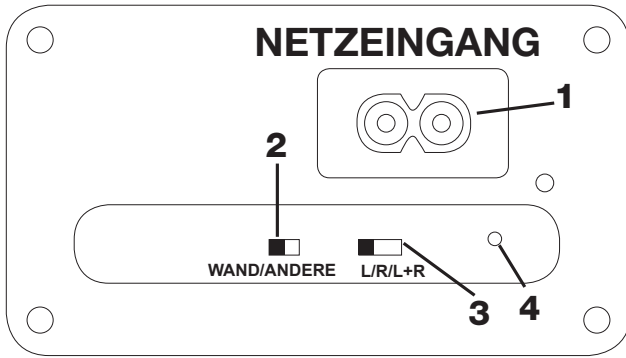
BEDIENELEMENTE AUF DER RÜCKSEITE

PRIMÄRER LAUTSPRECHER



1. Netzeingangsanschluss
2. AUX-Audioeingang 3,5 mm
3. Primäre-Sekundäre Modusauswahl
4. Umgebungskompensationsschalter
 - a. Wand: Optimierte Entzerrung der Lautsprecher bei Wandmontage.
 - b. Andere: Optimierte Entzerrung der Lautsprecher bei anderen Positionsbedingungen.
5. Links / Rechts / Links + Rechts-Schalter
 - a. Links: Der Lautsprecher gibt ausschließlich die Signale des linken Kanals wieder.
 - b. Rechts: Der Lautsprecher gibt ausschließlich die Signale des rechten Kanals wieder.
 - c. Links + Rechts: Die Mono-Konfiguration des Lautsprechers gibt die Signale sowohl des linken als auch des rechten Kanals wieder.
6. Stiftloch mit Zuordnungsregler

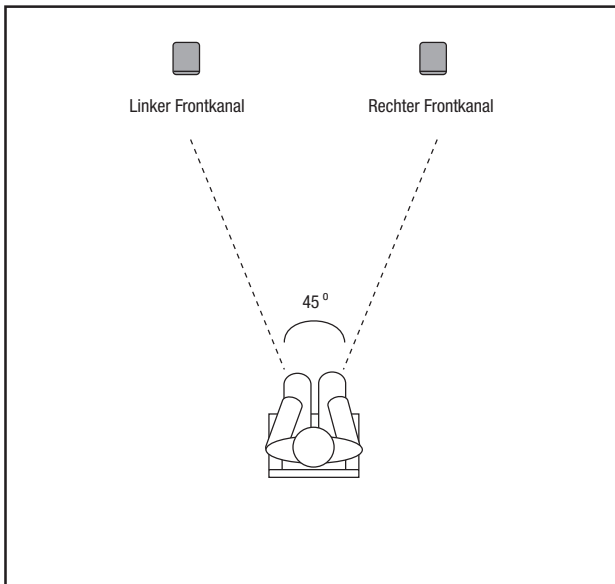
SEKUNDÄRER LAUTSPRECHER



1. Netzeingangsanschluss
2. Umgebungskompensationsschalter
 - a. Wand: Optimierte Entzerrung der Lautsprecher bei Wandmontage.
 - b. Andere: Optimierte Entzerrung der Lautsprecher bei anderen Positionsbedingungen.
3. Links / Rechts / Links + Rechts-Schalter
 - a. Links: Der Lautsprecher gibt ausschließlich die Signale des linken Kanals wieder.
 - b. Rechts: Der Lautsprecher gibt ausschließlich die Signale des rechten Kanals wieder.
 - c. Links + Rechts: Die Mono-Konfiguration des Lautsprechers gibt die Signale sowohl des linken als auch des rechten Kanals wieder.
4. Stiftloch mit Zuordnungsregler

AUFSTELLEN DER LAUTSPRECHER:

Diese Lautsprecher können an der Wand montiert oder auf dem Boden, einem Regal oder einem Tisch aufgestellt werden. Die folgende Abbildung zeigt eine mögliche Anbringung für den Innenraum. Für eine optimale Leistung sollten die hinteren Anschlüsse der beiden Lautsprecher nicht blockiert werden.



SCHNELLE EINRICHTUNG UND INBETRIEBNAHME

Die Werkseinstellung der beiden Lautsprecher ist bereits so eingerichtet, dass sie als ein Paar funktionieren (primär und sekundär).

1. Verbinde die Netzstromkabel mit den Netzanschlüssen auf der Rückseite der beiden Lautsprecher. Solange die Netzstromkabel angeschlossen sind, bleibt die Batterie vollständig geladen.

2. Drücke die Power-Taste an jedem Lautsprecher, um den Betrieb zu starten.
3. Drücke die Bluetooth-Taste, um Geräte zu verbinden, die Audioinhalte übertragen. (Siehe unteren Abschnitt zur Wiedergabe von Audioinhalten von einem Bluetooth-fähigen Gerät)
4. Falls der Betrieb im Batterie-Modus erwünscht ist, trenne einfach das Netzstromkabel von der Stromversorgung. Lautsprecher und Audiowiedergabe werden dabei nicht unterbrochen. Um die Batterie wieder aufzuladen, schließe das Netzstromkabel erneut an.

Hinweis: Die Werkseinstellungen des primären und sekundären Lautsprechers sind wie folgt eingerichtet:

Bedienelement / Schalter	Primär	Sekundär
Modus	(P)	Nicht angegeben
Wand / Andere	Andere	Andere
L/R/L+R	(L)	(R)

Hinweis: Sobald das System keine Musik abspielt, wechselt es von allein in den automatischen Standby-Modus. Um das System zu reaktivieren, starte einfach erneut die Musikwiedergabe und das System wird automatisch fortfahren. Es kann zu einer kleinen Verzögerung kommen, bis sich der sekundäre Lautsprecher einschaltet, da er sich zuerst mit dem primären Lautsprecher synchronisieren muss. In dieser kurzen Phase blinkt die vordere LED-Anzeige des sekundären Lautsprechers.

Hinweis: Falls das System manuell über die Power-Taste ausgeschaltet wurde, muss es auch manuell eingeschaltet werden, um die Musikwiedergabe wiederaufzunehmen.

Das System unterstützt außerdem Tonsignale für die folgenden Aktionen / Betriebsmodi:

1. Einschalten
2. Ausschalten
3. Bluetooth-Kopplungsmodus
4. Bluetooth-Verbindung erfolgreich
5. Zuordnungsmodus (siehe Abschnitt zur Zuordnung der Lautsprecher)
6. Niedrige Batterieladung

WIEDERGABE VON AUDIOINHALTEN VON EINEM BLUETOOTH-FÄHIGEN GERÄT

1. Drücke die Bluetooth-Taste auf dem primären Lautsprecher, während beide Lautsprecher über das Netz oder die Batterie mit Strom versorgt werden.
2. Ein Tonsignal zeigt den erfolgreichen Wechsel des Lautsprechers in den Bluetooth-Kopplungsmodus an. Außerdem blinkt die LED-Anzeige, sobald der Bluetooth-Kopplungsmodus aktiviert ist.
3. Suche auf Deinem Bluetooth-fähigen Gerät nach „JBL Control X“ und stelle eine Verbindung her.
4. Sobald das Gerät erfolgreich mit dem Lautsprecher gekoppelt wurde, ertönt eine akustische Bestätigung. Die vordere LED-Anzeige blinkt nicht mehr und leuchtet konstant blau. Der sekundäre Lautsprecher bestätigt die Bluetooth-Verbindung, indem die vordere LED-Anzeige ebenfalls für einige Sekunden blau aufleuchtet.

Hinweis: Es kann nur ein Bluetooth-fähiges Gerät gleichzeitig an das System angeschlossen werden. Um das momentan verbundene Bluetooth-Gerät zu entkoppeln und ein neues Gerät zu verbinden, halte einfach die Bluetooth-Taste auf dem primären Lautsprecher länger als 2 Sekunden gedrückt. Anschließend fahre mit dem oben genannten Schritt 2 des Kopplungsvorgangs fort.

WIEDERGABE VON AUDIOINHALTEN ÜBER DEN AUX-EINGANG

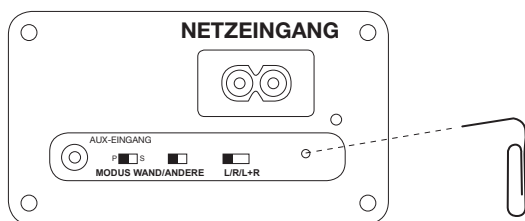
Der Bluetooth-Betrieb hat Vorrang gegenüber dem Aux-Eingang. Falls Du den Aux-Eingang nutzen möchtest, musst Du zuerst alle verbundenen Bluetooth-Geräte vom Kabellosen JBL Control X entkoppeln, indem Du die Bluetooth-Taste für mehr als 2 Sekunden gedrückt hältst oder die Verbindung direkt über das Bluetooth-Gerät unterbrichst.

1. Verbinde anschließend die Audioquelle mit einem 3,5 mm-Audiokabel über den AUX-Eingang des primären Lautsprechers, während beide Lautsprecher über das Netz oder die Batterie mit Strom versorgt werden.

LAUTSPRECHERZUORDNUNG

Die Kabellosen JBL Control X-Lautsprecher sind bereits werksseitig einander zugeordnet. Sollte die Zuordnung jedoch nicht reibungslos funktionieren und der sekundäre Lautsprecher keine Musik wiedergeben, dann folge den einzelnen Schritten im nachfolgenden Abschnitt, um das Problem zu beheben. Es kann nur ein sekundärer Lautsprecher gleichzeitig einem primären Lautsprecher zugeordnet werden.

1. Werden sowohl primärer als auch sekundärer Lautsprecher über das Netz oder die Batterie mit Strom versorgt, dann drücke mithilfe einer Büroklammer den Zuordnungsregler auf der Rückseite des sekundären Lautsprechers. Die vordere LED-Anzeige leuchtet anschließend weiß, um anzuzeigen, dass der Zuordnungsmodus aktiviert ist.
2. Drücke nun den Zuordnungsregler beim primären Lautsprecher. Ein Tonsignal zeigt den erfolgreichen Wechsel des Lautsprechers in den Zuordnungsmodus an. Die vordere LED-Anzeige wird blau blinken, falls bereits ein Bluetooth-Gerät gekoppelt ist – anderenfalls blinkt die Anzeige weiß.
3. Warte, bis die Zuordnung abgeschlossen ist. Der Vorgang ist abgeschlossen, sobald die vorderen LED-Anzeigen beider Lautsprecher nicht mehr blinken.



Hinweis: Sollte die Zuordnung erneut durchgeführt werden müssen, weil die Lautsprecher ersetzt oder die Konfiguration geändert wird, dann ist es notwendig, die bestehende Zuordnung zurückzusetzen. Halte die VOR- und ZURÜCK-Tasten auf der Oberseite des primären Lautsprechers für mehr als 3 Sekunden gedrückt.

Um das System zu erweitern, ist es außerdem möglich, ein zweites Paar Kabelloser JBL Control X-Lautsprecher dem bereits vorhandenen Stammpaar zuzuordnen. Folge den nachstehenden Schritten, wenn Du 4 Lautsprecher miteinander verbinden möchtest.

1. Alle vier Lautsprecher, sowohl primäre als auch sekundäre, sind über das Netz oder die Batterie mit Strom versorgt.
2. Drücke mithilfe einer Büroklammer den Zuordnungsregler auf der Rückseite des primären Lautsprechers des zweiten Paares, während der rückseitige Moduswähler auf „S“ (sekundär) steht. Die vordere LED-Anzeige leuchtet anschließend weiß, um anzuzeigen, dass der Zuordnungsmodus aktiviert ist.
3. Drücke nun den Zuordnungsregler beim primären Lautsprecher des Stammpaares. Ein Tonsignal zeigt den erfolgreichen Wechsel des Lautsprechers in den Zuordnungsmodus an. Die vordere LED-Anzeige wird blau blinken, falls bereits ein Bluetooth-Gerät gekoppelt ist – anderenfalls blinkt die Anzeige weiß.
4. Warte, bis die Zuordnung abgeschlossen ist. Der Vorgang ist abgeschlossen, sobald die vorderen LED-Anzeigen beider Lautsprecher nicht mehr blinken.
5. Drücke nun mithilfe einer Büroklammer den Zuordnungsregler auf der Rückseite des sekundären Lautsprechers des zweiten Paares. Die vordere LED-Anzeige leuchtet anschließend weiß, um anzuzeigen, dass der Zuordnungsmodus aktiviert ist.
6. Drücke jetzt den Zuordnungsregler beim sekundären Lautsprecher des Stammpaares. Ein Tonsignal zeigt den erfolgreichen Wechsel des Lautsprechers in den Zuordnungsmodus an. Die vordere LED-Anzeige wird blau blinken, falls bereits ein Bluetooth-Gerät gekoppelt ist – anderenfalls blinkt die Anzeige weiß.
7. Warte, bis die Zuordnung abgeschlossen ist. Der Vorgang ist abgeschlossen, sobald die vorderen LED-Anzeigen beider Lautsprecher nicht mehr blinken.

Hinweis: Sollte die Zuordnung erneut durchgeführt werden müssen, weil die Lautsprecher ersetzt oder die Konfiguration geändert wird, dann ist es notwendig, die bestehende Zuordnung zurückzusetzen. Halte die VOR- und ZURÜCK-Tasten auf der Oberseite des primären Lautsprechers für mehr als 3 Sekunden gedrückt.

WARTUNG UND REPARATUR

Das Gehäuse der Lautsprecher kann mit einem weichen Tuch gereinigt werden, um Fingerabdrücke oder Staub zu entfernen.

Alle Kabelverbindungen sollten regelmäßig überprüft und gereinigt werden. Die Häufigkeit der Wartung hängt von den für die Anschlüsse verwendeten Metallen ab sowie von den Umgebungsbedingungen und anderen Faktoren, jedoch sollte eine Wartung mindestens einmal pro Jahr geschehen. Für den Fall, dass Dein Lautsprechersystem repariert werden muss, kontaktiere Deinen örtlichen JBL-Händler, oder besuche die Internetseite www.jbl.com für einen Serviceanbieter in Deiner Nähe.

ENTSORGUNG DER BATTERIE

Wiederaufladbare Batterien (d.h. Nickel-Cadmium, Nickel-Metallhydrid, Lithium und Lithium-Ion) werden als gefährliche Haushaltsabfälle geführt und können ein unnötiges Risiko für Gesundheit und Sicherheit darstellen.

In der Europäischen Union und anderen Orten ist es verboten, Batterien mit dem Hausmüll zu entsorgen. Sämtliche Batterien müssen umweltverträglich entsorgt werden. Informiere Dich bei der örtlichen Entsorgungswirtschaft über die Sammlung, Wiederverwertung und Entsorgung von gebrauchten Batterien.

TECHNISCHE DATEN

Tieftöner:	133 mm (5,25") graphit-gefüllter Konus aus Polypropylen
Hochtöner:	25 mm (1") CMMD® Lite Dome / High Definition Imaging Waveguide
Nennleistung:	30 W RMS-Leistung pro Kanal (bei Betrieb über Netzstrom)
Frequenzgang:	62 Hz - 20 kHz (-6 dB)
Empfindlichkeit:	87 dB (2,83 V bei 1 m)
Rauschabstand:	>75 dB
Energieversorgung:	AC 100-240 VAC, 50-60 Hz
Batterietyp:	Lithium-Ionen-Polymer (7,4 V, 2600 mAh)
Akkuladedaue:	2,4 Stunden bei 0,5 C
Wiedergabedaue:	Bis zu 4 Stunden (je nach Lautstärke und Audioinhalt)
Bluetooth® 2.1 mit AVRCP v1.5	
Bluetooth®-Übertragungsleistung:	0-4 dBm
Bluetooth® Übertragung – Frequenzbereich:	2,402 – 2,480 GHz
Bluetooth®-Übertragung – Reichweite:	Bis zu 10 m (von der Quelle)
Reichweite der Lautsprecher:	Bis zu 30 m (zwischen primären und sekundären Lautsprechern)
Abmessungen:	235 mm x 165 mm x 159 mm (9-1/4" x 6-1/2" x 6-1/4")
Gewicht:	2,95 kg (6,5 lbs)
Ausführungen:	Graphit / Weiß / Rot

HARMAN

HARMAN International Industries, Inc.
8500 Balboa Boulevard, Northridge, CA 91329 USA

www.jbl.com

© 2015 HARMAN International Industries, Incorporated. Alle Rechte vorbehalten.

JBL und CMMD sind Warenzeichen von HARMAN International Industries, Incorporated, registriert in den Vereinigten Staaten und/oder anderen Ländern. Bluetooth® ist ein eingetragenes Warenzeichen von Bluetooth SIG, Inc.

Änderungen an Merkmalen, Spezifikationen und Aussehen können ohne vorherige Ankündigung erfolgen.

TR01319_A

JBLby **HARMAN**

CONTROL X WIRELESS

Speaker Bluetooth® Stereo Portatili a 2 vie da 5,25" (133mm)



ITALIANO

GRAZIE PER AVER SCELTO QUESTO PRODOTTO JBL®

Il marchio JBL® è coinvolto in ogni aspetto della musica, della registrazione e della riproduzione musicale e cinematografica, dagli spettacoli dal vivo alla riproduzione di brani musicali per uso domestico, automobilistico o in movimento. Siamo certi che il sistema JBL che avete scelto possa garantire la massima qualità d'ascolto che vi aspettate e che per l'acquisto di altra attrezzatura audio per la casa, l'autovettura o l'ufficio sceglierete nuovamente prodotti JBL.

JBL Control X è un evoluto sistema di altoparlanti attivi Bluetooth® da interno/esterno* che vi permette di godere della vostra musica preferita in ogni luogo della vostra casa o in spazi commerciali. Per garantire una prestazione senza problemi, vi preghiamo di leggere attentamente queste istruzioni in modo completo prima di collegare o usare il sistema.

** Vi preghiamo di notare che anche se JBL Control X WIRELESS è un diffusore da esterno adatto a tutte le condizioni meteo, non è comunque impermeabile. Queste casse NON devono essere immerse o esposte direttamente nell'acqua, ghiaccio, neve o condensa sostanziale. Non spruzzare acqua all'interno della porta d'accordo posteriore del diffusore.*

MANUALE D'ISTRUZIONI

DISIMBALLAGGIO DEL SISTEMA

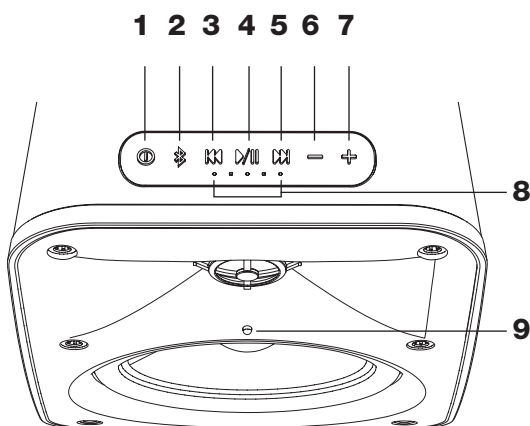
Disimballate il Sistema con attenzione. Se sospettate la presenza di danneggiamenti dovuti al trasporto, datene immediata notizia al vostro rivenditore di fiducia. Conservate il cartone e il materiale d'imballaggio per possibili impieghi futuri. Per prima cosa aprite l'imballo e verificate il contenuto come da lista seguente:

CONTENUTO DELLA CONFEZIONE

- 1 x JBL Control X Wireless Speaker Principale
- 1 x JBL Control X Wireless Speaker Secondario
- 2 x Cavi d'Alimentazione
- 1 x Manuale d' istruzioni
- 1 x Scheda dei dati di sicurezza

CONTROLLI PANNELLO SUPERIORE

SPEAKER PRINCIPALE



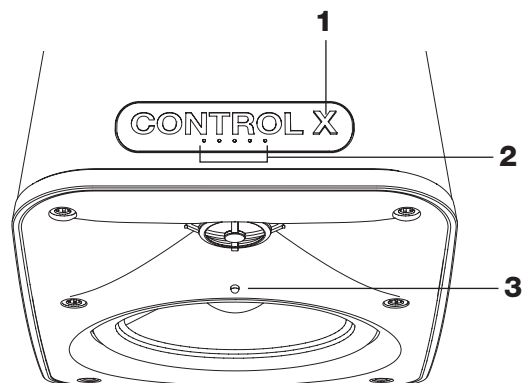
1. Accensione
2. Pairing Bluetooth (Tenere premuto per 2 secondi per scollegare un dispositivo Bluetooth collegato)
3. Pulsante controllo brani (Traccia indietro)
4. Play/Pause
5. Pulsante controllo brani (Traccia avanti)
6. Volume Down (Volume giù)
7. Volume Up (Volume su)
8. Indicatore del livello batteria
9. LED indicatore pannello frontale

Comportamento LED	Fisso	Lampeggio rapido	Lampeggio normale
Bianco	Acceso/Nessun dispositivo Bluetooth connesso	Modalità di accoppiamento di uno speaker aggiuntivo Volume Su e Giù (Si ferma quando raggiunge il livello Max o Min)	Il sistema si sta attivando
Blu	Dispositivo Bluetooth connesso		Modalità pairing Bluetooth

Nota: Il LED frontale si spegne durante il normale funzionamento

Nota: Per silenziare il sistema tenere premuti contemporaneamente i pulsanti volume su e volume giù per almeno 2 secondi. Premere volume su o volume giù per riattivare il sistema.

SPEAKER SECONDARIO

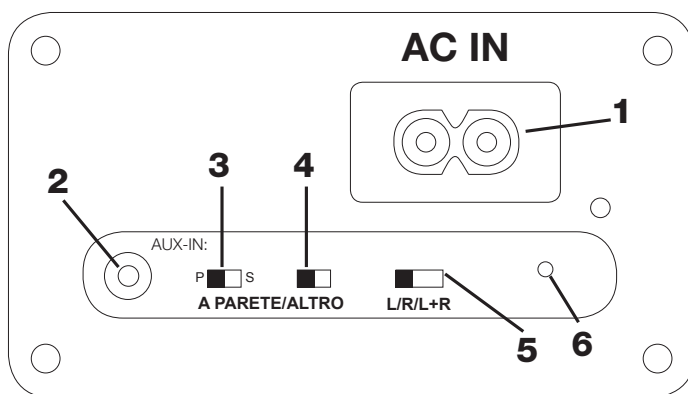


1. Accensione
2. Indicatore del livello batteria
3. LED indicatore pannello frontale

Comportamento LED	Fisso	Lampeggio rapido	Lampeggio normale
Bianco	Acceso/Nessun dispositivo Bluetooth connesso	Modalità di accoppiamento di uno speaker aggiuntivo Volume Su e Giù (Si ferma quando raggiunge il livello Max o Min)	Il sistema si sta attivando
Blu	Dispositivo Bluetooth connesso		Modalità pairing Bluetooth

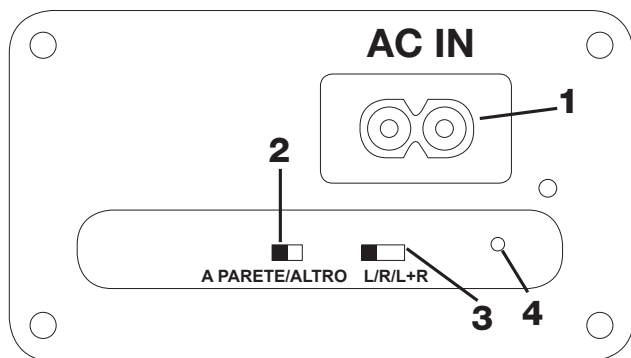
CONTROLLI PANNELLO POSTERIORE

SPEAKER PRINCIPALE



1. Connettore di ingresso CA
2. Ingresso audio ausiliario 3,5mm
3. Selettore Principale-Secondario
4. Interruttore di compensazione
 - a. Parete: Equalizzazione dello speaker ottimizzata per montaggio a parete.
 - b. Altro: Equalizzazione dello speaker ottimizzata per altri posizionamenti
5. Interruttore Sinistro/Destro/Sinistro + Destro
 - a. Sinistro: Lo speaker riproduce solo le informazioni del canale sinistro
 - b. Destro: Lo speaker riproduce solo le informazioni del canale destro
 - Sinistro + Destro: Lo speaker riproduce in modalità Mono le informazioni dei canali sinistro e destro
6. Pulsante incassato per abbinamento

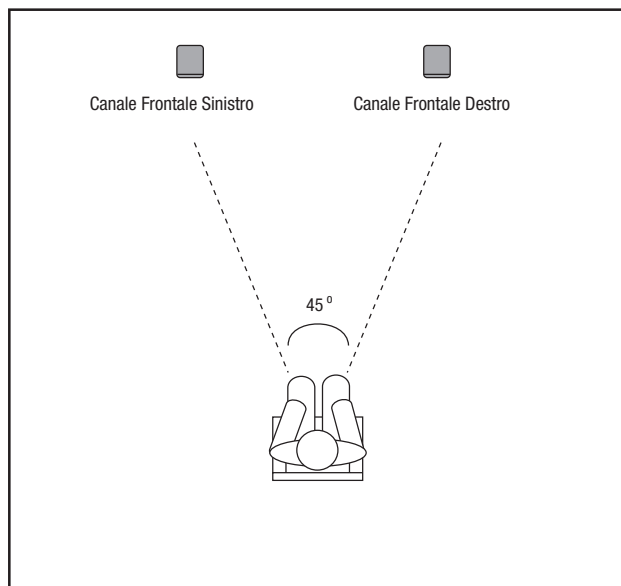
SPEAKER SECONDARIO



1. Connettore di ingresso CA
2. Interruttore di compensazione
 - a. Parete: Equalizzazione dello speaker ottimizzata per montaggio a parete.
 - b. Altro: Equalizzazione dello speaker ottimizzata per altri posizionamenti
3. Interruttore Sinistro/DESTRO/Sinistro + Destro
 - a. Sinistro: Lo speaker riproduce solo le informazioni del canale sinistro
 - b. Destro: Lo speaker riproduce solo le informazioni del canale destro
 - Sinistro + Destro: Lo speaker riproduce in modalità Mono le informazioni dei canali sinistro e destro
4. Pulsante incassato per abbinamento

POSIZIONAMENTO DELLE CASSE

Questi diffusori possono essere installati o posizionati su un piedistallo, una mensola od un tavolo. L'illustrazione seguente mostra una possibile applicazione al coperto. Per prestazioni ottimali, nonappare la porta d'accordo posta posteriormente su ciascun diffusore.



CONFIGURAZIONE RAPIDA E FUNZIONAMENTO

Il set di diffusori è già impostato di fabbrica per funzionare in coppia (primario e secondario)

1. Collegare il cavo di alimentazione CA al connettore AC-IN posizionato sul retro di ciascuno speaker. Tenere il cavo di alimentazione CA collegato per mantenere la batteria carica.

2. Premere il pulsante di accensione su ciascun diffusore per farli funzionare.
3. Premere il pulsante Bluetooth ed accoppiare un dispositivo per lo streaming audio (Fare riferimento alla sezione sotto "RIPRODURRE AUDIO DA UN DISPOSITIVO DOTATO DI BLUETOOTH")
4. Se si desidera utilizzare i diffusori con l'alimentazione a batteria, semplicemente scollegare il cavo di alimentazione CA. Il diffusore continuerà a riprodurre l'audio senza interruzioni. Ricollegare il cavo di alimentazione per ricaricare la batteria.

Nota: Le impostazioni di fabbrica Speaker Primario e Secondario sono le seguenti:

Controllo/Interruttore	Principale	Secondario
Modalità	(P)	N/D
A parete/Altro	Altro	Altro
L/R/L+R	(L)	(R)

Nota: Quando il sistema non riproduce musica, entra automaticamente in modalità di standby. Per riattivare il sistema, basta semplicemente riprodurre della musica sul dispositivo sorgente. Potrebbe verificarsi un leggero ritardo nella riattivazione dello speaker secondario dal momento che necessita di ri-sincronizzarsi con lo speaker principale. Durante questa fase il LED frontale dello speaker secondario lampeggerà

Nota: Se il sistema viene spento manualmente utilizzando il pulsante di alimentazione, sarà necessario riattivarlo manualmente prima di iniziare la riproduzione musicale.

Il sistema è inoltre dotato di conferma sonora per le seguenti azioni/ funzioni

1. Accensione
2. Spegnimento
3. Modalità pairing Bluetooth
4. Connessione Bluetooth eseguita
5. Modalità Abbinamento (vedere la sezione Abbinamento Speaker)
6. Batteria scarica

RIPRODURRE AUDIO DA UN DISPOSITIVO DOTATO DI BLUETOOTH

1. Con lo (gli) speaker accesi con alimentazione a corrente o a batteria, premere il pulsante Bluetooth sul diffusore principale
2. Un segnale sonoro indicherà che lo speaker è entrato in modalità di pairing BT. Inoltre il LED frontale lampeggerà di colore Blu indicando che la modalità di pairing BT è attivata.
3. Cercare e collegarsi con il proprio dispositivo Bluetooth a "JBL Control X".
4. Sarà emessa una conferma sonora nel momento in cui il dispositivo sorgente sarà collegato con successo allo speaker. Il LED frontale smetterà di lampeggiare e rimarrà di colore Blu. Lo speaker Secondario confermerà il pairing Bluetooth con un lampeggiamento del LED frontale di colore Blu per alcuni secondi.

Nota: E' possibile collegare al sistema un solo dispositivo Bluetooth alla volta. Se si desidera scollegare il dispositivo Bluetooth corrente per collegarne uno nuovo, è sufficiente premere e tenere premuto il pulsante Bluetooth sul diffusore primario per più di 2 secondi per disconnettere il dispositivo corrente. Quindi riprendere il processo di pairing dal punto 2 sopra illustrato.

RIPRODURRE AUDIO DA AUX-IN

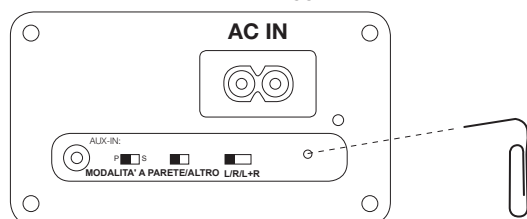
Il funzionamento via Bluetooth è prioritario rispetto all'ingresso Aux-In. Se si desidera utilizzare l'ingresso ausiliario, è necessario disconnettere o scollegare ogni dispositivo Bluetooth accoppiato alle JBL Control X Wireless premendo e tenendo premuto il pulsante Bluetooth per più di 2 secondi o scollegandole dal dispositivo di streaming Bluetooth.

1. Con lo (gli) speaker acceso(i) con funzionamento a batteria o a corrente, collegare un cavo audio da 3,5mm dalla sorgente audio all'ingresso AUX-IN sul diffusore primario.

ACCOPPIAMENTO SPEAKER

Gli speaker JBL Control X Wireless sono accoppiati l'un l'altro di fabbrica. In caso di problemi di accoppiamento dove il diffusore secondario non riproduce musica, si prega di seguire la procedura di accoppiamento illustrata in dettaglio nella sezione di seguito per risolvere il problema. E' possibile accoppiare un solo speaker secondario alla volta allo speaker principale.

1. Con entrambi gli speaker primario e secondario(i) accesi con alimentazione a corrente o batteria, utilizzare una graffetta per premere il pulsante di accoppiamento sul retro del diffusore secondario. Il LED frontale lampeggerà di colore Bianco, indicando che la modalità di accoppiamento è attiva.
2. Premere il pulsante di accoppiamento sullo speaker principale. Sarà emessa una conferma sonora per indicare che lo speaker è entrato correttamente nella modalità di accoppiamento. Il LED frontale lampeggerà di colore Blu se già accoppiato con un dispositivo Bluetooth, altrimenti lampeggerà di Bianco.
3. Aspettare sino a che il processo di accoppiamento sarà terminato. Il processo sarà ultimato nel momento in cui il LED frontale su ciascuno speaker smetterà di lampeggiare.



Nota: nel caso in cui l'accoppiamento debba essere effettuato nuovamente per la sostituzione di uno speaker o in caso di una modifica della configurazione, l'associazione corrente dovrà essere resettata. Premere e tener premuto per più di 3 secondi i pulsanti FWD e REV sulla parte superiore dello speaker principale.

È anche possibile accoppiare una seconda coppia di speaker JBL Control X Wireless ad una coppia esistente per estendere la copertura del sistema. Se si desidera avere un set di 4 speaker collegati:

1. Con tutti e quattro i diffusori principali e secondari accesi e funzionanti a corrente o a batteria
2. Utilizzare una graffetta per premere il pulsante di accoppiamento sul retro dello speaker principale del secondo set con il selettore di modalità di controllo sul retro impostato su secondario "S". Il LED frontale lampeggerà di colore Bianco, indicando che la modalità di accoppiamento è attiva.
3. Premere il pulsante di accoppiamento sul diffusore principale del primo set di speaker (master). Sarà emessa una conferma sonora per indicare che lo speaker è entrato correttamente nella modalità di accoppiamento. Il LED frontale lampeggerà di colore Blu se già accoppiato con un dispositivo Bluetooth, altrimenti lampeggerà di Bianco.
4. Aspettare sino a che il processo di accoppiamento sarà terminato. Il processo sarà ultimato nel momento in cui il LED frontale su ciascuno speaker smetterà di lampeggiare.
5. Utilizzare una graffetta per premere il pulsante di accoppiamento sul retro dello speaker secondario del secondo set di diffusori. Il LED frontale lampeggerà di colore Bianco, indicando che la modalità di accoppiamento è attiva.
6. Premere il pulsante di accoppiamento sul diffusore secondario del primo set di speaker (master). Sarà emessa una conferma sonora per indicare che lo speaker è entrato correttamente nella modalità di accoppiamento. Il LED frontale lampeggerà di colore Blu se già accoppiato con un dispositivo Bluetooth, altrimenti lampeggerà di Bianco.

7. Aspettare sino a che il processo di accoppiamento sarà terminato. Il processo sarà ultimato nel momento in cui il LED frontale su ciascuno speaker smetterà di lampeggiare.

Nota: nel caso in cui l'accoppiamento debba essere effettuato nuovamente per la sostituzione di uno speaker o in caso di una modifica della configurazione, l'associazione corrente dovrà essere resettata. Premere e tener premuto per più di 3 secondi i pulsanti FWD e REV sulla parte superiore dello speaker principale.

MANUTENZIONE ED ASSISTENZA

La parte esterna della cassa può essere pulita utilizzando un panno soffice per rimuovere le ditate o la polvere.

Tutti i cablaggi dovrebbero essere periodicamente ispezionati e puliti o addirittura sostituiti. La frequenza delle operazioni di manutenzione dipende dal tipo di metalli presenti nei collegamenti, dalle condizioni atmosferiche e da altri fattori, ma possiamo dire comunque che la periodicità minima è di una volta l'anno. Nel caso in cui il vostro sistema dovesse necessitare di assistenza, contattate il vostro rivenditore o distributore JBL locale, o visitate il sito www.jbl.com per avere indicazioni sul centro di assistenza a voi più vicino.

SMALTIMENTO DELLA BATTERIA

Le batterie ricaricabili (cioè, al nichel-cadmio, nichel metal-idrato, litio e agli ioni di litio) sono considerate materiali domestici pericolosi e possono rappresentare un rischio per la salute e la sicurezza.

Nell'Unione Europea e in altri luoghi, è illegale smaltire le batterie insieme ai rifiuti domestici. Tutte le batterie devono essere smaltite in modo ecologicamente corretto. Contattare gli uffici di gestione dei rifiuti per informazioni relative ad una raccolta compatibile con l'ambiente, il riciclaggio e lo smaltimento delle batterie usate.

SPECIFICHE

Trasduttore a bassa frequenza:	Cono da 5,25" (133mm) in polipropilene-grafite
Trasduttore ad alta frequenza:	Cupola da 1" (25mm) in CMMD® Lite/guida d'onda High Definition Imaging
Potenza nominale:	30W RMS per canale (funzionamento AC)
Risposta in Frequenza:	62Hz - 20kHz (-6db)
Sensibilità:	(2,83V@1m) 87dB
Rapporto segnale-rumore:	>75dB
Alimentazione:	AC 100-240 VAC, 50-60Hz
Tipo di batteria:	Polimeri agli ioni di litio (7,4V, 2600mAh)
Tempo di ricarica della batteria:	2,4ore @ 0,5C
Autonomia in riproduzione:	fino a 4 ore (varia a seconda del livello del volume e dei contenuti audio)
Bluetooth® 2,1 con AVRCP profilo v1,5	
Potenza del trasmettitore Bluetooth®:	0-4dBm
Intervallo di frequenza del trasmettitore Bluetooth®:	2,402 - 2,480GHz
Portata di trasmissione Bluetooth®	Sino a 10m (dalla sorgente)
Portata Diffusore:	Sino a 30m (fra il diffusore principale ed il secondario)
Dimensioni:	9-1/4" x 6-1/2" x 6-1/4" (235mm x 165mm x 159mm)
Peso:	6,5lbs (2,95kg)
Finiture:	Grafite/Bianco/Rosso

HARMAN HARMAN International Industries, Inc.
8500 Balboa Boulevard, Northridge, CA 91329 USA www.jbl.com

© 2015 HARMAN International Industries, Incorporated. Tutti i diritti riservati.

JBL e CMMD sono marchi di fabbrica di HARMAN International Industries, Incorporated, registrati negli Stati Uniti e/o in altri Paesi. Bluetooth® è un marchio di fabbrica registrato di Bluetooth SIG, Inc.

Le funzionalità, le specifiche e l'aspetto sono passibili di modifiche senza preavviso.

JBLby **HARMAN**

CONTROL X WIRELESS

2-weg 5.25" (133mm) draagbare stereo Bluetooth® luidsprekers



NEDERLANDS

DANK VOOR DE AANKOOP VAN DIT JBL® PRODUCT

Het JBL® merk is betrokken geweest bij alles facetten van muziek, filmopname en reproductie van live optredens en muziek die je thuis, in de auto of mobiel afspeelt. We zijn ervan overtuigd dat dit JBL-systeem je in alle opzichten het plezier zult geven dat je verwacht en dat als je, wanneer je overweegt extra audio-apparatuur voor je huis, auto of kantoor te kopen, je opnieuw zult kiezen voor een JBL-product.

De JBL Control X is een geavanceerd luidsprekersysteem voor binnen- of buitenshuis* Bluetooth® actieve luidsprekersysteem waarmee je kunt genieten van je favoriete muziek op diverse locaties in of rondom je huis of in bedrijfsruimtes. Voor probleemloos gebruik deze aanwijzingen aandachtig doorlezen voordat je het systeem installeert.

**Houd er rekening mee dat de JBL Control X WIRELESS een "all-weather" buitenluidspreker is, maar niet waterdicht is. Deze luidsprekers mogen NIET worden ondergedompeld of rechtstreeks aan water, ijs, sneeuw of langdurige vochtigheid worden blootgesteld. Voorkomen dat de poort aan de achterkant van de luidspreker met water in contact komt.*

HANDLEIDING

HET SYSTEEM UITPAKKEN

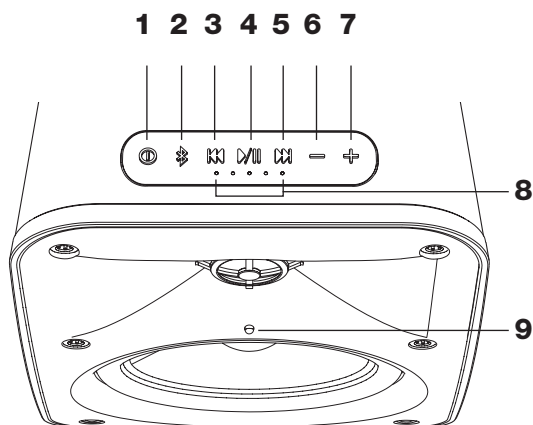
Het systeem voorzichtig uitpakken. Als je vervoersschade constateert, dit onmiddellijk melden aan de dealer en/of bezorger. Bewaar de verpakkingsmaterialen voor eventueel toekomstig gebruik. Open de verpakking en controleer of het onderstaande aanwezig is:

MEEGELEVERD

- 1 x JBL Control X Wireless primaire luidspreker
- 1 x JBL Control X Wireless secundaire luidspreker
- 2 x netsnoeren
- 1 x Gebruikershandleiding
- 1 x Veiligheidsblad

REGELAARS BOVENPANEEL

PRIMAIRE LUIDSPREKERS



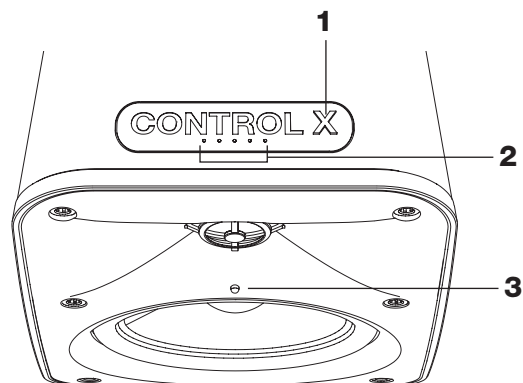
1. Voeding
2. Bluetooth-koppeling (2 seconden ingedrukt houden om het huidige Bluetooth-apparaat los te koppelen)
3. Transport-knop (vorige nummer)
4. Weergave/Pauze
5. Transport-knop (volgende nummer)
6. Volume lager
7. Volume hoger
8. Batterijniveau-indicator
9. Voorpaneel LED-indicator

LED-informatie	Constant	Snel knipperend	Normaal knipperend
Wit	Aan/Geen Bluetooth-apparaat aangesloten	Extra luidspreker toewijzingsmodus Volume hoger en lager (Stopt wanneer Max of Min is bereikt)	Systeem komt uit slaapstaand
Blauw	Bluetooth-apparaat is aangesloten		Bluetooth koppelingsmodus

Opmerking: De voorste LED-indicator gaat in de time-out in de normale bedrijfsmodus

Opmerking: Om de systemen te dempen, de volume hoger- en lager-toetsen gelijktijdig minimaal 2 seconden ingedrukt houden. Op de volume hoger of lager-toets drukken om de demping van het systeem op te heffen.

SECUNDAIRE LUIDSPREKER

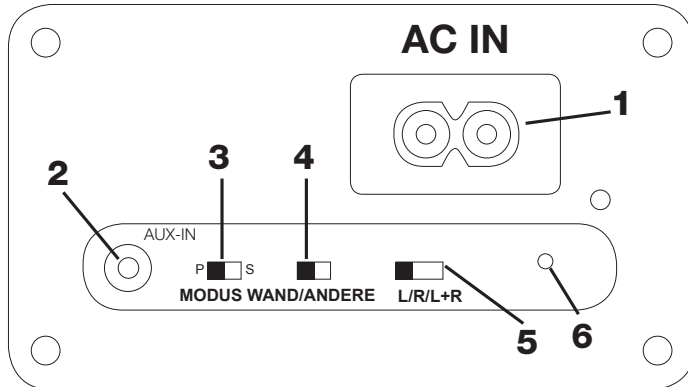


1. Voeding
2. Batterijniveau-indicator
3. Voorpaneel LED-indicator

LED-informatie	Constant	Snel knipperend	Normaal knipperend
Wit	Aan/Geen Bluetooth-apparaat aangesloten	Extra luidspreker toewijzingsmodus Volume hoger en lager (Stopt wanneer Max of Min is bereikt)	Systeem komt uit slaapstaand
Blauw	Bluetooth-apparaat is aangesloten		Bluetooth koppelingsmodus

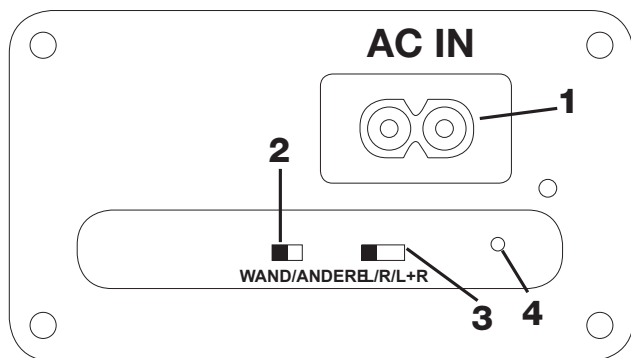
REGELAARS ACHTERPANEEL

PRIMAIRE LUIDSPREKERS



1. Netspanningsaansluiting
2. Auxiliary 3,5mm audio-ingang
3. Primaire-Secundaire keuzeschakelaar
 - a. Wand: Luidspreker equalizatie geoptimaliseerd voor wandmontage.
 - b. Andere: Luidspreker equalizatie geoptimaliseerd voor andere plaatsingen
5. Links/Rechts/Links + Rechts-schakelaar
 - a. Links: De luidspreker reproduceert alleen geluid van linker kanaal
 - b. Rechts: De luidspreker reproduceert alleen geluid van rechter kanaal
 - c. Links + Rechts: Mono-configuratie luidspreker reproduceert geluid van linker en rechter kanaal
6. Pengat voor toewijzing

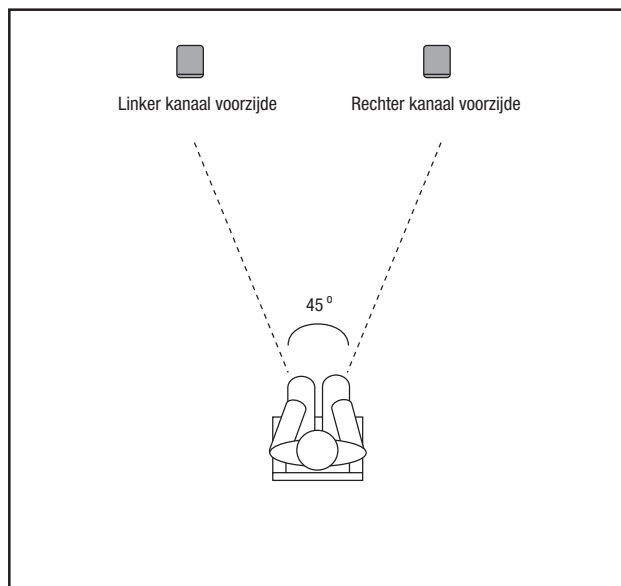
SECUNDAIRE LUIDSPREKER



1. Netspanningsaansluiting
2. Boundary-compensatieschakelaar
 - a. Wand: Luidspreker equalizatie geoptimaliseerd voor wandmontage.
 - b. Andere: Luidspreker equalizatie geoptimaliseerd voor andere plaatsingen
3. Links/Rechts/Links + Rechts-schakelaar
 - a. Links: De luidspreker reproduceert alleen geluid van linker kanaal
 - b. Rechts: De luidspreker reproduceert alleen geluid van rechter kanaal
 - c. Links + Rechts: Mono-configuratie luidspreker reproduceert geluid van linker en rechter kanaal
4. Pengat voor toewijzing

DE LUIDSPREKERS PLAATSEN

Deze luidsprekers kunnen aan de wand worden gemonteerd of op een stand, plank of tafel worden geplaatst. De volgende afbeelding toont een mogelijke toepassing voor binnenshuis. De poort aan de achterkant van luidsprekers niet blokkeren om optimale prestaties te verzekeren.



SNELLE INSTALLATIE EN BEDIENING

De luidspreker is in de fabriek al ingesteld om als een paar (primair en secundair) te werken.

1. De netsnoeren op de AC IN-aansluiting aan de achterkant van beide luidsprekers aansluiten. De netsnoeren aangesloten houden om de batterij volledig opgeladen te laden.

2. Druk op de toets van de luidspreker(s) om te beginnen.
3. Druk op Bluetooth-toets en koppel met een streaming-apparaat. (Raadpleeg Luisteren naar audio vanaf een Bluetooth-apparaat hieronder)
4. Om batterijvoeding te gebruiken de stekker uit het stopcontact verwijderen. De luidspreker en audio worden niet onderbroken. Opnieuw op het stopcontact aansluiten om de batterij op te laden.

Opmerking: De fabrieksinstellingen van de primaire en secundaire luidsprekers zijn als volgt:

Control/Schakelaar	Primair	Secundair
Modus	(P)	N.v.t.
Wand/ Andere	Overige	Overige
L/R/L+R	(L)	(R)

Opmerking: Wanneer het systeem geen muziek afspeelt, wordt de standby-modus automatisch ingeschakeld. Om het systeem weer te activeren, beginnen met het afspelen van muziek en het systeem wordt automatisch geactiveerd. Een lichte vertraging kan optreden voordat de secundaire luidspreker wordt geactiveerd omdat deze opnieuw moet synchroniseren met de primaire speaker. Tijdens deze fase knippert de LED op de voorkant van de secundaire luidspreker.

Opmerking: Als het systeem handmatig is uitgeschakeld met de power-toets, moet het handmatig worden ingeschakeld om het afspelen van muziek te hervatten.

Het systeem beschikt ook over "sound prompt commands" voor de volgende handelingen/bediening

1. Voeding inschakelen
2. Voeding uitschakelen
3. Bluetooth koppelingsmodus
4. Bluetooth aansluiting gelukt
5. Toewijzingsmodus (zie sectie Toewijzing luidspreker)
6. Batterij zwak

LUISTEREN NAAR AUDIO VANAF EEN BLUETOOTH-APPARAAT

1. De luidspreker(s) inschakelen met netvoeding of batterijvoeding en op de Bluetooth-toets van de primaire luidspreker drukken
2. Een hoorbaar signaal geeft aan dat de luidspreker in de BT koppelingmodus staat. De voorste LED zal blauw knipperen om aan te geven dat de BT koppelingmodus is ingeschakeld.
3. Zoek en koppel met "JBL Control X" van je Bluetooth streaming-apparaat.
4. Een hoorbare bevestiging klinkt een keer zodra het streaming-apparaat met succes is gekoppeld aan de luidspreker. De voorste LED stopt met knipperen en blijft blauw branden. De blauwe LED op het voorpaneel knippert enkele seconden blauw om te bevestigen dat de secundaire gekoppeld is met Bluetooth.

Opmerking: Slechts één Bluetooth-apparaat kan gelijktijdig met het systeem zijn gekoppeld. Als je het huidige Bluetooth-apparaat wilt ontkoppelen om een ander apparaat aan te sluiten, de Bluetooth-toets op de primaire luidspreker minimaal 2 seconden ingedrukt houden om het huidige apparaat los te koppelen. Vervolgens het koppelingsproces hierboven vanaf stap 2 hervatten.

LUISTEREN NAAR AUDIO VAN AUX-IN

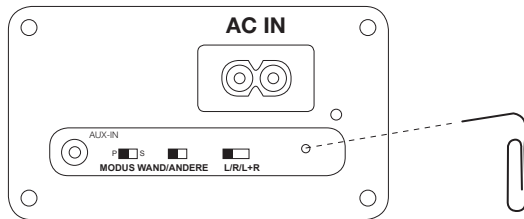
Bluetooth heeft prioriteit over Aux-invoer. Als je Aux wilt gebruiken voor invoer, moeten gekoppelde Bluetooth-apparaten worden losgekoppeld van JBL Control X Wireless. De Bluetooth-toets minimaal 2 seconden ingedrukt houden of de stekker van het Bluetooth streaming-apparaat verwijderen.

1. De door netspanning of batterij gevoede luidspreker(s) aansluiten met een 3,5mm audio-kabel van de audiobron op de AUX-IN op de primaire luidspreker.

TOEZIJZING LUIDSPREKERS

JBL Control X Wireless luidsprekers zijn op de fabriek aan elkaar toegewezen. In het geval van problemen met deze toewijzing, b.v. als de secundaire luidspreker geen muziek weergeeft, de onderstaande stappen uitvoeren om het probleem te verhelpen. Slechts één secundaire luidspreker kan gelijktijdig worden toegewezen aan een primaire luidspreker.

1. Zorg dat de primaire en secundaire luidspreker(s) zijn gevoed door netspanning of batterij. Gebruik een paperclip om de Toewijzing-toets aan de achterkant van de secundaire luidspreker in te drukken. De LED aan de voorkant knippert wit om aan te geven dat de toewijzing wordt uitgevoerd
2. Druk de toewijzing-toets op de primaire speaker. Een hoorbare bevestigingtoon geeft aan dat de luidspreker in de toewijzingsmodus staat. De voorste LED knippert blauw als een Bluetooth-apparaat al is aangesloten. Anders knippert deze LED wit.
3. Wacht tot het toewijzingsproces is voltooid. Het proces is voltooid wanneer de LED op de voorkant van de luidspreker stopt met knipperen.



Opmerking: in het geval de toewijzing moet worden herhaald voor het vervangen van een luidspreker of voor configuratie, moet de huidige toewijzing worden gereset. De toetsen FWD en REV aan de bovenkant van de primaire luidsprekers minimaal 3 seconden ingedrukt houden.

Het is ook mogelijk om een tweede paar JBL Control X draadloze luidsprekers aan een bestaand paar te koppelen om de dekking van het systeem uit te breiden. Meer dan 4 paar luidsprekers aansluiten.

1. Zorg dat de vier primaire en secundaire luidsprekers(s) voorzien zijn van netvoeding of batterijvoeding
2. Gebruik een paperclip om de toewijzing-toets aan de achterkant van de tweede set primaire luidsprekers met de instelmodus-schakelaar op de achterkant ingesteld is op "S". De wit knipperende LED aan de voorkant geeft aan dat de toewijzing wordt uitgevoerd
3. Druk op de toewijzing-toets op de primaire luidspreker van de eerste luidsprekerset. Een hoorbare bevestigingtoon geeft aan dat de luidspreker in de toewijzingsmodus staat. De voorste LED knippert blauw als een Bluetooth-apparaat al is aangesloten. Anders knippert deze LED wit.
4. Wacht tot het toewijzingsproces is voltooid. Het proces is voltooid wanneer de LED op de voorkant van de luidspreker stopt met knipperen.
5. Gebruik een paperclip om op de toewijzing-toets op de achterkant van de tweede set secundaire luidspreker te drukken. De wit knipperende LED aan de voorkant geeft aan dat de toewijzing wordt uitgevoerd.
6. Druk op de toewijzing-toets op de secundaire luidspreker van de eerste hoofd luidsprekerset. Een bevestigingtoon geeft aan dat de luidspreker in de toewijzingsmodus staat. De voorste LED knippert blauw als een Bluetooth-apparaat al is aangesloten. Anders knippert deze LED wit.
7. Wacht tot het toewijzingsproces is voltooid. Het proces is voltooid wanneer de LED op de voorkant van de luidspreker stopt met knipperen.

Opmerking: in het geval de toewijzing moet worden herhaald voor het vervangen van een luidspreker of voor configuratie, moet de huidige toewijzing worden gereset. De toetsen FWD en REV aan de bovenkant van de primaire luidsprekers minimaal 3 seconden ingedrukt houden.

ONDERHOUD EN SERVICE

De luidsprekerkasten kunnen worden gereinigd met een zachte doek om vingerafdrukken of stof te verwijderen.

Alle aansluitingskabels moeten worden gecontroleerd en gereinigd of periodiek vernieuwd. De frequentie van onderhoud hangt af van de metalen die gebruikt zijn in de aansluitingen, omgevingscondities en andere factoren, maar eenmaal per jaar is het minimum. In het geval dat het systeem service nodig heeft, contact opnemen met de JBL-dealer of distributeur, of ga naar www.jbl.com voor een landelijk servicecenter.

BATTERIJVERWERKING

Oplaadbare batterijen (dwz, nikkel-cadmium, nikkel-metaalhydride, lithium en lithium-ion) worden beschouwd als gevaarlijk materialen en kunnen een onnodig risico voor de gezondheid en de veiligheid opleveren.

In de Europese Unie en andere regio's is het illegaal om batterijen met het huishoudelijk afval mee te geven. Alle batterijen moeten worden afgevoerd op een milieuvriendelijke manier. Neem contact op met de plaatselijke instanties voor informatie over milieuvriendelijke inzameling, recycling en verwijdering van gebruikte batterijen.

SPECIFICATIES

Lage frequentie-transducer:	5,25" (133mm) polypropyleen grafiet gevulde cone
Hoogfrequent transducer:	1" (25mm) CMMD® Lite dome/High Definition Imaging Waveguide
Nominaal vermogen:	30W per kanaal RMS (netspanningsmodus)
Frequentiebereik:	62Hz - 20kHz (-6db)
Gevoeligheid:	(2,83V@1m) 87dB
Signaal-ruisverhouding:	> 75dB
Voeding:	AC 100-240 VAC, 50-60Hz
Type batterij:	Lithium-ion polymeer (7,4V, 2600mAh)
Oplaadtijd batterij:	2,4 uur @ 0,5C
Afspeeltijd:	Tot maximaal 4 uur (afhankelijk van volumeniveau en audio-inhoud)
Bluetooth® 2.1 met AVRCP profiel v1.5	
Bluetooth® transmissievermogen:	0-4dBm
Bluetooth® Transmitter Frequentiebereik:	2,402 – 2,480GHz
Bluetooth® Transmitterbereik:	Tot 10 meter (vanaf de bron)
Luidsprekerbereik:	Tot 30 meter (tussen primaire en secundaire luidsprekers)
Afmetingen:	9-1/4" x 6-1/2" x 6-1/4" (235mm x 165mm x 159mm)
Gewicht:	6,5lbs (2,95kg)
Afwerkingen:	Grafiet/wit/rood

HARMAN HARMAN International Industries, Inc.
8500 Balboa Boulevard, Northridge, CA 91329 USA

www.jbl.com

© 2015 HARMAN International Industries, Incorporated. Alle rechten voorbehouden

JBL en CMMD zijn handelsmerken van Harman International Industries, Incorporated, geregistreerd in de Verenigde Staten en/of andere landen. Bluetooth® is een geregistreerd handelsmerk van Bluetooth SIG, Inc.

Opties, specificaties en vormgeving kunnen worden gewijzigd zonder voorafgaande kennisgeving.

JBLby **HARMAN**

CONTROL X WIRELESS

2-veis 5,25" (133 mm) bærbare stereo Bluetooth® høyttalere



NORSK

TAKK AT DU VALGTE DETTE JBL®-PRODUKT

JBL®-merket har vært involvert i alle aspekter av musikk, filmopptak og reproduksjon fra live-opptredener til opptakene du spiller av i hjemmet, bilen, eller når du er på farten. Vi er sikre på at JBL-systemet vil gi hver note med glede som du forventet og at når du vil kjøpe mer lydutstyr for hjemmet, bilen eller på kontoret, vil du igjen velge et JBL-produkt.

JBL Control X er et avansert innendørs/utendørs* Bluetooth® aktivt høyttalersystem som lar deg nyte favorittmusikken din på avsidesliggende steder rundt om i hjemmet eller kommersielle områder. For å sikre problemfri ytelse, bør du lese disse instruksjonene nøye før du kobler til eller bruker systemet.

** Vær oppmerksom på at selv om JBL Control X WIRELESS er en allværs-utendørs høyttaler så er den ikke vanntett. Disse høyttalerne skal IKKE senkes ned i eller utsettes direkte for vann, is, snø eller vedvarende fuktighet. Ikke spray vann i høyttalerens bakre port.*

BUKERVEILEDNING

PAKKE UT SYSTEMET

Pakk systemet forsiktig ut. Hvis du har mistanke om transportskade bør du rapportere det umiddelbart til forhandleren og/eller leveringsleverandøren. Ta vare på esken og emballasjen for senere bruk. Åpne pakken og kontroller følgende innhold:

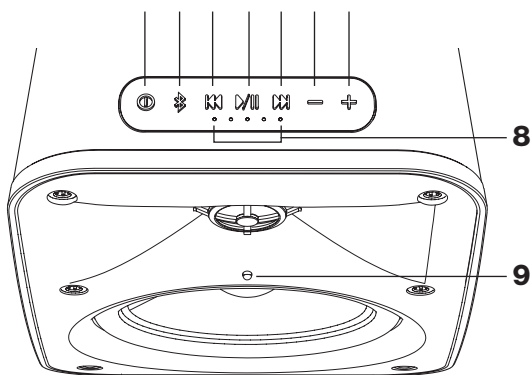
INKLUDERT

- 1 x JBL Control X trådløs primærhøytaler
- 1 x JBL Control X trådløs sekundærhøytaler
- 2 x strømkabler for vekselstrøm
- 1 x brukerveiledning
- 1 x sikkerhetsblad

TOPP-PANELKONTROLLER

PRIMÆRHØYTALER

1 2 3 4 5 6 7



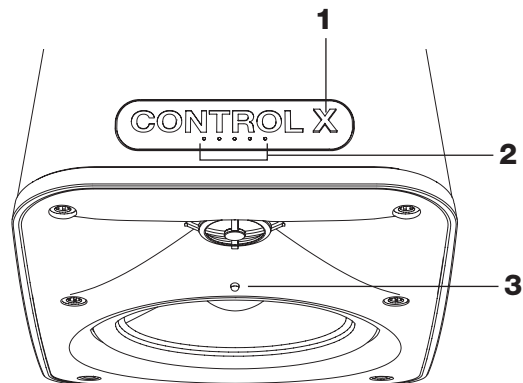
1. Strøm
2. Bluetooth-paring (trykk og hold i 2 sekunder for å av-pare nåværende Bluetooth-enhet)
3. Transportkontrollknapp (forrige spor)
4. Spill/Pause
5. Transportkontrollknapp (neste spor)
6. Volum ned
7. Volum opp
8. Batterinivåindikator
9. Frontpanel LED-indikator

LED-informasjon	Fast	Raskt blink	Vanlig blink
Hvit	På/Ingen Bluetooth-enhet tilkoblet	Ekstra høytalertilknytning Volum opp og ned (stopper når maks eller min nås)	Systemet våkner opp
Blå	Bluetooth-enhet tilkoblet		Bluetooth paringsmodus

Merk: Front LED-indikator timer ut i normal driftsmodus

Merk: For å dempe systemet, bare trykk og hold volum opp og ned samtidig i minst 2 sekunder. Bare trykk på volum opp eller volum ned for å oppheve dempingen av systemet.

SEKUNDÆR HØYTALER

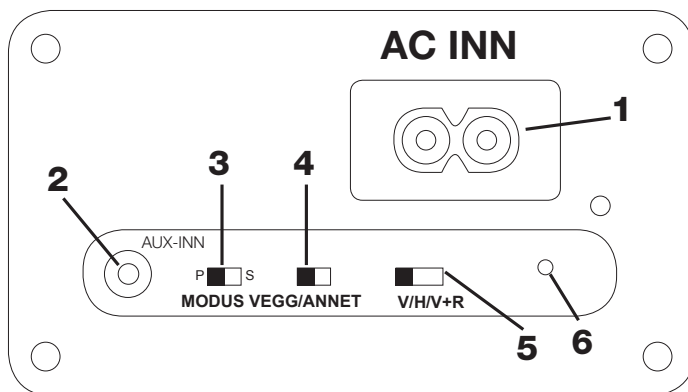


1. Strøm
2. Batterinivåindikator
3. Frontpanel LED-indikator

LED-informasjon	Fast	Raskt blink	Vanlig blink
Hvit	På/Ingen Bluetooth-enhet tilkoblet	Ekstra høytalertilknytning Volum opp og ned (stopper når maks eller min nås)	Systemet våkner opp
Blå	Bluetooth-enhet tilkoblet		Bluetooth paringsmodus

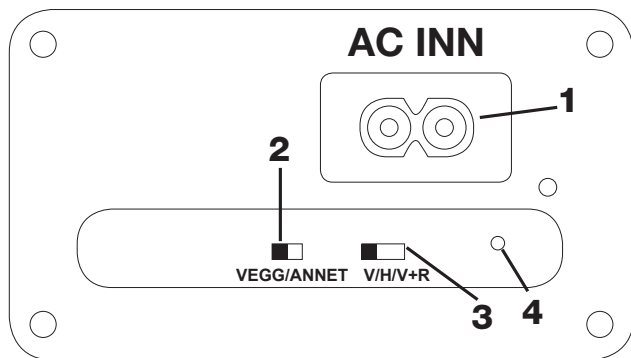
BAKPANELKONTROLLER

PRIMÆRHØYTALER



1. Inngangskontakt for vekselstrøm
2. 3,5 mm audio aux-inngang
3. Modusvelger for primær-sekundær
 - a. Vegg: Høytalerinnstilling optimert for veggmontering.
 - b. Annet: Høytalerinnstilling optimert for andre plasseringsforhold
4. Grensekompensasjonsbytte
 - a. Venstre/Høyre/Venstre + Høyre bytte
 - a. Venstre: Høytaler gjengir kun venstre kanal
 - b. Høyre: Høytaler gjengir kun høyre kanal
 - c. Venstre + Høyre: Monokonfigurasjonshøytaler gjengir venstre og høyre kanaler
5. Tilhørende pinnehull

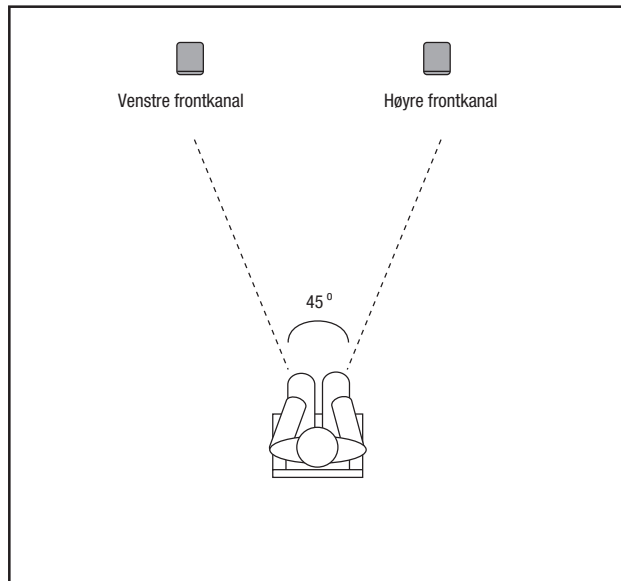
SEKUNDÆR HØYTTALER



1. Inngangskontakt for vekselstrøm
2. Grensekompensasjonsbytte
 - a. Vegg: Høyttalerinnstilling optimert for veggmontering.
 - b. Annet: Høyttalerinnstilling optimert for andre plasseringsforhold
3. Venstre/Høyre/Venstre + Høyre bytte
 - a. Venstre: Høyttaler gjengir kun venstre kanal
 - b. Høyre: Høyttaler gjengir kun høyre kanal
 - c. Venstre + Høyre: Monokonfigurasjonshøyttaler gjengir venstre og høyre kanaler
4. Tilhørende pinnehull

PLASSERE HØYTTALERNE

Disse høyttalerne kan monteres eller plasseres på et stativ, hylle eller bord. Den følgende figuren viser et mulig bruksområde innendørs. For optimal ytelse må ikke porten bak på hver høyttaler blokkeres.



HURTIGOPPSETT OG DRIFT

Høyttaleren er allerede fabrikkoppsett til å driftes i par (primær og sekundær).

1. Koble vekselstrømkabler til AC-IN-pluggen bak på hver høyttaler. Hold vekselstrøm tilkoblet for å holde batteriet fullt oppladet.
2. Trykk inn strømknappen på hver høyttaler for å starte drift.

3. Trykk på Bluetooth-knappen og par med strømmeenheten. (Se Lytte til lyd fra en Bluetooth-kompatibel enhet nedenfor)
4. Hvis det er ønskelig å drifte i batterimodus kobles bare strømmen fra. Høyttaler og lyd vil ikke bli avbrutt. Koble til vekselstrøm igjen for å lade batteriet.

Merk: Fabrikkinnstillinger for primær- og sekundærhøyttalere er som følger

Kontroll/Bryter	Primær	Sekundær
Modus	(P)	N/A
Vegg/annet	Annet	Annet
V/H/V+R	(V)	(R)

Merk: Når systemet ikke spiller av musikk vil det automatisk gå i standby-modus. Bare begynn å spill av musikk for å reaktivere systemet igjen, det vil da starte automatisk. Det kan oppstå en liten forsinkelse for den sekundære høyttaleren våkner opp ettersom den må synkroniseres med den primære høyttaleren på nytt. Under denne fasen vil front-LED på den sekundære høyttaleren blinke.

Merk: Hvis systemet slås av manuelt med strømknappen vil det måtte slås på manuelt først for å gjenoppta avspilling av musikk.

Systemet har også lydvarsler for følgende handling/drift

1. Strøm på
2. Strøm av
3. Bluetooth paringsmodus
4. Bluetooth-tilkobling vellykket
5. Tilknytningsmodus (se del for Høyttalertilknytning)
6. Lavt batterinivå

LYTTE TIL LYD FRA EN BLUETOOTH-KOMPATIBEL ENHET

1. Med høyttalere i drift med vekselstrøm eller batteri trykkes Bluetooth-knappen på den primære høyttaleren
2. Et lydvarsel vil angi at høyttaleren har gått inn i BT paringsmodus. Front-LED vil også blinke blått som en indikasjon på at BT paringsmodus er aktivert.
3. Søk etter og par med "JBL Control X" fra din Bluetooth strømmeenhet.
4. Et lydvarsel vil spilles av en gang når strømmeenheten er parett med høyttaleren. Front-LED vil slutte og blinke og forbli blå. Sekundær høyttaler vil bekrefte Bluetooth-paring ved at front-LED blinker blått i noen få sekunder.

Merk: Kun en Bluetooth-enhet kan pares med systemet samtidig. Hvis du må oppheve paringen med den nåværende Bluetooth-enheten for å koble til en ny trykker du og holder Bluetooth-knappen på den primære høyttaleren i mer enn 2 sekunder for å koble fra den nåværende enheten. Gjenoppta deretter paringsprosessen over fra steg 2.

LYTTE TIL LYD FRA AUX-IN

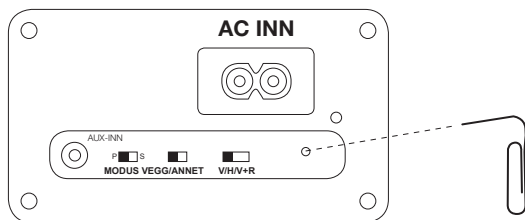
Bluetooth-drift har prioritet over Aux-In inngang. Hvis du ønsker å bruke aux i inngang må enhver parett Bluetooth-enhet kobles fra eller pares fra JBL Control X Wireless ved å trykke og holde Bluetooth-knappen i mer enn 2 sekunder eller ved å koble den fra din Bluetooth strømmeenhet.

1. Med høyttalere i drift med vekselstrøm eller batteri, koble en 3,5 mm audiokabel fra lydilden til AUX-IN på den primære høyttaleren.

HØYTTALERTILKNYTNING

JBL Control X Wireless høyttalere er fabrikktilknyttet til hverandre. Ved tilknytningsproblemer hvor den sekundære høyttaleren ikke spiller av musikk, følg stegene for tilknytning i delen nedenfor for å løse problemet. Kun en sekundær høyttaler kan tilknyttes en primær høyttaler av gangen.

1. Med både primær(e) og sekundær(e) høyttaler(e) på strøm- eller batteridrift, bruk binders for å trykke inn tilknytningsknappen bak på den sekundære høyttaleren. Front-LED vil blinke hvitt for å angi at tilknytningsmodus er aktiv
2. Trykk på tilknytningsknappen på den primære høyttaleren. Et lydvarsel vil angi at høyttaleren har gått inn i tilknytningsmodus. Front-LED vil blinke blått hvis den allerede er parett med en Bluetooth-enhet, ellers vil den blinke hvitt.
3. Vent til tilknytningsprosessen fullføres. Prosessen er fullført så snart front-LED på hver høyttaler slutter og blinke.



Merk: hvis tilknytningen må gjøres på nytt for flytting av høyttaler eller endring av konfigurasjon må den nåværende tilknytningen tilbakestilles. Trykk og hold inne FWD- og REV-knappene på toppen av den primære høyttaleren i mer enn 3 sekunder.

Det er også mulig å knytte et andre par JBL Control X Wireless høyttalere til et eksisterende par for å utvide systemets dekning. Hvis du ønsker å ha et sett med 4 høyttalere koblet til.

1. Med alle fire primære og sekundære høyttalere på strøm- eller batteridrift
2. Bruk binders for å trykke inn tilknytningsknappen bak på det andre settets primære høyttaler med kontrollmodusbryteren bak satt til sekundær "S". Front-LED vil blinke hvitt for å angi at tilknytningsmodus er aktiv.
3. Trykk på tilknytningsknappen på den primære høyttaleren i det første hovedsettet. Et lydvarsel vil angi at høyttaleren har gått inn i tilknytningsmodus. Front-LED vil blinke blått hvis den allerede er parett med en Bluetooth-enhet, ellers vil den blinke hvitt.
4. Vent til tilknytningsprosessen fullføres. Prosessen er fullført så snart front-LED på hver høyttaler slutter å blinke.
5. Bruk binders for å trykke inn tilknytningsknappen bak på det andre settets sekundære høyttaler. Front-LED vil blinke hvitt for å angi at tilknytningsmodus er aktiv.
6. Trykk på tilknytningsknappen på den sekundære høyttaleren i det første hovedsettet. Et lydvarsel vil angi at høyttaleren har gått inn i tilknytningsmodus. Front-LED vil blinke blått hvis den allerede er parett med en Bluetooth-enhet, ellers vil den blinke hvitt.
7. Vent til tilknytningsprosessen fullføres. Prosessen er fullført så snart front-LED på hver høyttaler slutter å blinke.

Merk: hvis tilknytningen må gjøres på nytt for flytting av høyttaler eller endring av konfigurasjon må den nåværende tilknytningen tilbakestilles. Trykk og hold inne FWD- og REV-knappene på toppen av den primære høyttaleren i mer enn 3 sekunder.

VEDLIKEHOLD OG SERVICE

Høyttalerkabinettene kan rengjøres med en myk klut for å fjerne fingeravtrykk eller til å tørke av støv.

Alle kabeltilkoblinger skal inspiseres og rengjøres eller gjøres om med jevne mellomrom. Hyppigheten av vedlikeholdet avhenger av metallene som er involvert i forbindelsene, atmosfæriske tilstander og andre faktorer, men en gang per år er minimum. I tillegg systemet noensinne trenger service, kan du kontakte din lokale JBL-forhandler, eller gå til www.jbl.com for å finne et servicesenter nær deg.

BATTERIAVHENDING

Oppladbare batterier (dvs. nikkelladmium, nikkell-metallhydrid, litium og litium-ion) anses som farlige husholdningsmaterialer og kan utgjøre en unødvendig fare for helse og sikkerhet.

I EU og andre steder er det ulovlig å avhende batterier med husholdningsavfall. Alle batterier må avhendes på en miljømessig sunn måte. Kontakt dine lokale avfallsmyndigheter for informasjon angående miljømessig sunn innsamling, resirkulering og avhending av brukte batterier.

SPESIFIKASJONER

Lavfrekvenstransduser:	5,25" (133 mm) polypropylen grafit-fylt kjele
Høyfrekvenstransduser:	1" (25 mm) CMMD® Lite kuppel/High Definition diskantlinse
Nominell effekt:	30 W pr kanal RMS (vekselstrømmodus)
Frekvensrespons:	62 Hz - 20 kHz (-6db)
Følsomhet:	(2.83 V @1 m) 87dB
Signal-til-lyd-ratio:	> 75 dB
Strømforsyning:	AC 100-240 VAC, 50-60 Hz
Batteritype:	Lithium-ion polymer (7,4 V, 2600 mAh)
Ladetid for batteri:	2,4 timer @ 0,5C
Avspillingstid:	Opptil 4 timer (varierer med volumnivå og lydinnhold)
Bluetooth® 2.1 med AVRCP profil v1.5	
Bluetooth® Sendereffekt:	0-4 dBm
Bluetooth® Sender Frekvensområde:	2,402 – 2,480 GHz
Bluetooth® Senderrekkevidde:	Opp til 10 m (from kilde)
Høyttalerrekkevidde:	Opp til 30 m (mellom primære og sekundære høyttalere)
Mål:	9-1/4" x 6-1/2" x 6-1/4" (235 mm x 165 mm x 159 mm)
Vekt:	2,95 kg (6,5 lbs)
Utførelse:	Grafit/Hvit/Rød

HARMAN HARMAN International Industries, Inc.
8500 Balboa Boulevard, Northridge, CA 91329 USA

www.jbl.com

© 2015 HARMAN International Industries, Incorporated. Alle rettigheter er forbeholdt.

JBL og CMMD er varemerker som tilhører HARMAN International Industries, Incorporated, registrert i USA og/eller andre land. Bluetooth® er et registrert varemerke for Bluetooth SIG, Inc.

Funksjoner, spesifikasjoner og utseende kan endres uten varsel.

TR01319_A

JBLby **HARMAN**

CONTROL X WIRELESS

2-tie 5,25" (133mm) Kannettavat Stereo Bluetooth® -kaiuttimet



FINNISH

KIITÄMME TEITÄ JBL® -TUOTTEIDEN VALINNASTA

JBL® -tuotemerkki on osallistunut kaikkiin ulottuvuuksiin musiikin, elokuvien tallennuksen ja live-esiintymisten tallenteiden uudelleen tuotantoon aina tallenteisiin asti joita toistat kotona tai tien päällä. Uskomme, että JBL-järjestelmä, jonka olet valinnut toimittaa jokaisen nuotin mielihyvällä joka on ollut odotuksenasi ja kun harkitset ostavasi lisää äänilaitteita kotiin, autoon tai toimistoon, valitset uudelleen JBL-tuotteen.

JBL Control X on kehittynyt sisä- ja ulkokäyttöön* tarkoitettu Bluetooth® aktiivinen kaiutinjärjestelmä, jonka avulla voit nauttia suosikkikappaleistasi etäkäyttöpisteissä kaikkialla kotona tai kaupallisissa tiloissa. Varmistaaksesi häiriöttömän suorituskyvyn, lue huolellisesti nämä ohjeet kokonaisuudessaan ennen liitäntöjen muodostamista tai järjestelmän käyttämistä.

**Huomaa, että vaikka JBL Control X on säänkestävä ulkokäyttöön tarkoitettu kaiutin, se ei ole vedenkestävä. Näitä kaiuttimia EI PIDÄ upottaa tai altistaa suoraan kosketuksiin veden, jään, lumen tai jatkuvan kosteuden kanssa. Älä suihkuta vettä kaiuttimen takaporttiin.*

OMISTAJAN KÄYTTÖOPAS

JÄRJESTELMÄN PURKAMINEN PAKKAUSLAATIKOSTA

Pura järjestelmä varovasti. Jos epäilet kuljetuksen aikaista vahinkoa, ilmoita siitä välittömästi jälleenmyyjälle ja/tai kuljetuspalvelulle. Säilytä kuljetuslaatikko ja pakkausmateriaalit myöhempää käyttöä varten. Avaa pakkaus ja tarkista seuraavat osat:

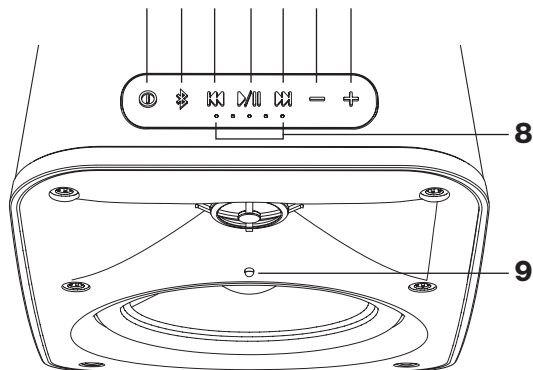
SISÄLLYTETTY

- 1 x JBL Control X Wireless -ensisijainen kaiutin
- 1 x JBL Control X Wireless -toissijainen kaiutin
- 2 x verkkovirtajohto
- 1 x Omistajan ohjekirja
- 1 x Turvallisuustiedote

YLÄPANEELIN OHJAIMET

ENSISIJAINEN KAIUTIN

1 2 3 4 5 6 7



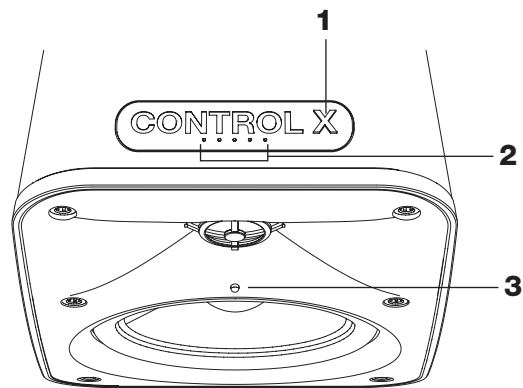
1. Virta
2. Bluetooth-yhteydenmuodostus (paina ja pidä painettuna 2 sekunnin ajan purkaaksesi nykyisen Bluetooth-laitteen yhteyden)
3. Liikenteen säätöpainike (Edellinen kappale)
4. Toisto / Tauko
5. Liikenteen säätöpainike (Seuraava kappale)
6. Vähennä äänenvoimakkuutta
7. Lisää äänenvoimakkuutta
8. Akun latauksen ilmaisin
9. Etupaneelin LED-merkkivalon ilmaisin

LED-merkkivalotiedot	Kiinteä	Pikasalama	Tavallinen salama
Valkoinen	On / ei Bluetooth-laitte kytkeytyneenä	Lisäkaiuttimen liitännätilan äänenvoimakkuus ylös ja alas (pysähtyy saavutettaessa Max tai Min)	Järjestelmä herää
Sininen	Bluetooth-laitte kytkeyty		Bluetooth on parimuodostustilassa

Huomautus: Etupuolen LED-ilmaisinvalo sammuu ajan mittaan normaalissa käyttötilassa

Huomautus: Vaimentaaksesi järjestelmät yksinkertaisesti paina ja pidä äänenvoimakkuus ylös ja alas painikkeita samanaikaisesti 2 sekunnin ajan. Yksinkertaisesti paina äänenvoimakkuus ylös tai äänenvoimakkuus alas painikkeita poistaaksesi järjestelmän vaimennuksen.

TOISSIJAINEN KAIUTIN

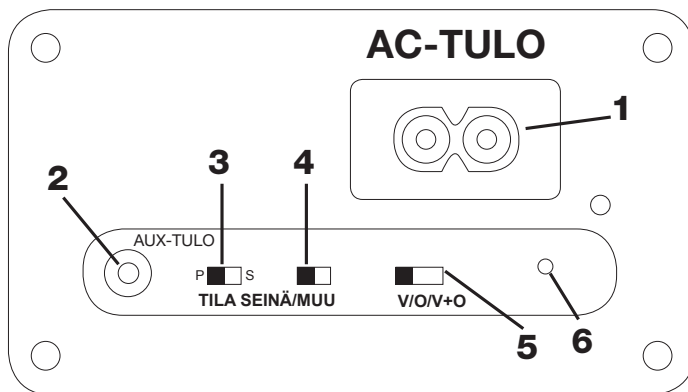


1. Virta
2. Akun latauksen ilmaisin
3. Etupaneelin LED-merkkivalo

LED-merkkivalotiedot	Kiinteä	Pikasalama	Tavallinen salama
Valkoinen	On / ei Bluetooth-laitte kytkeytyneenä	Lisäkaiuttimen liitännätilan äänenvoimakkuus ylös ja alas (pysähtyy saavutettaessa Max tai Min)	Järjestelmä herää
Sininen	Bluetooth-laitte kytkeyty		Bluetooth on parimuodostustilassa

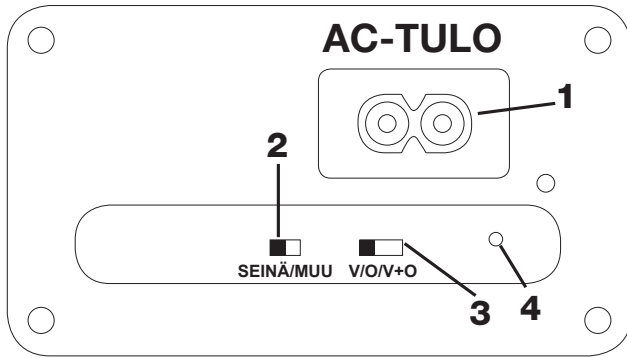
TAKAPANEELIN OHJAIMET

ENSISIJAINEN KAIUTIN



1. Vaihtovirran tuloliitin
2. 3,5mm äänen lisätulo
3. Ensisijainen-Toissijainen -tilan valitsin
4. Rajan korvauskytkin
 - a. Seinä: Kaiuttimen tasaus optimoitu seinäkiinnitykseen.
 - b. Muu: Kaiuttimen tasaus optimoitu toista sijoitusolosuhtetta varten
5. Vasen / Oikea / Vasen + Oikea -kytkin
 - a. Vasen: Kaiutin uudelleen tuottaa vain vasemman kanavan tiedot
 - b. Oikea: Kaiutin uudelleen tuottaa vain oikean kanavan tiedot
 - c. Vasen + Oikea: Mono-konfigurointikaiutin uudelleen tuottaa vasemman ja oikean kaiuttimen tiedot
6. Liitännäreikä

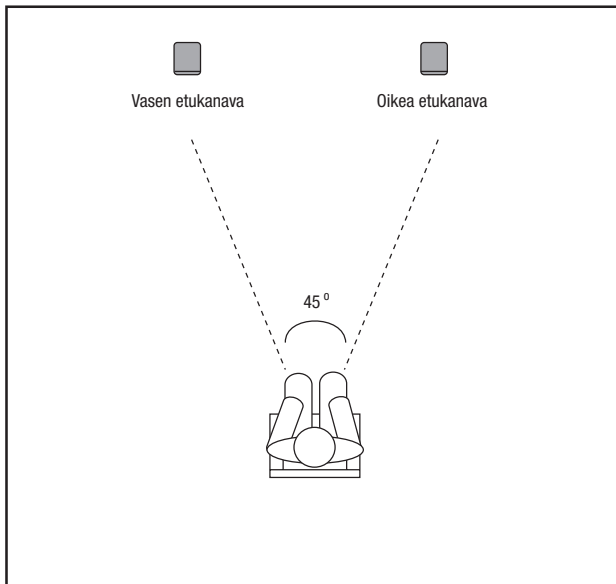
TOISSIJAINEN KAIUTIN



1. Vaihtovirran tuloliitin
2. Rajan korvauskytkin
 - a. Seinä: Kaiuttimen tasaus optimoitu seinäkiinnitykseen.
 - b. Muu: Kaiuttimen tasaus optimoitu toista sijoitusolosuhtetta varten
3. Vasen / Oikea / Vasen + Oikea -kytkin
 - a. Vasen: Kaiutin uudelleen tuottaa vain vasemman kanavan tiedot
 - b. Oikea: Kaiutin uudelleen tuottaa vain oikean kanavan tiedot
 - c. Vasen + Oikea: Mono-konfigurointikaiutin uudelleen tuottaa vasemman ja oikean kaiuttimen tiedot
4. Liitäntäreikä

KAIUTTIMIEN SIOJITUS

Nämä kaiuttimet voidaan asentaa tai kiinnittää jalustalle, hyllylle tai pöydälle. Seuraava kuva näyttää mahdollisen sisätilan sovelluksen. Parhaan suorituskyvyn tuottamiseksi, älä peitä takaporttia kummankaan kaiuttimen takaosassa.



PIKA-ASENNUS JA KÄYTTÖ

Kaiutinsarja on jo tehdasasetettu toimimaan parina (ensisijainen ja toissijainen).

1. Yhdistä AC-virtajohto AC-tuloon joka sijaitsee kunkin kaiuttimen selkäpuolella. Pidä verkkovirta liitettynä pitääksesi akun täysin ladattuna.
2. Paina virtapainiketta kussakin kaiuttimessa käynnistääksesi toiminnan.

3. Paina Bluetooth-painiketta ja muodosta yhteys suoratoistavaan laitteeseen. (Ks. Äänen kuuntelu Bluetooth-laitteesta alla olevassa osassa)
4. Jos halutaan käyttää akkutilassa, irrota vain virtajohto. Kaiutin ja ääni eivät katkea. Yhdistä uudelleen virtajohto lataaksesi akun.

Huomautus: Ensisijaisten ja toissijaisten kaiuttimien tehdasasetukset ovat seuraavat

Ohjaus/Kytkin	Ensis.	Toiss.
Tila	(P)	N/A
Seinä/ Muu	Muu	Muu
V/O/V+O	(V)	(O):

Huomautus: Kun järjestelmä ei toista musiikkia se siirtyy automaattisesti lepotilaan. Uudelleen aktivoitaksesi järjestelmän, yksinkertaisesti käynnistä musiikki ja järjestelmä käynnistyy uudelleen automaattisesti. Jonkin verran viivettä voi ilmetä ennen kuin toissijainen kaiutin herää koska sen tulee synkronoitua uudelleen ensisijaisen kaiuttimen kanssa. Tämän vaiheen aikana etupuolen LED-merkkivalo toissijaisessa kaiuttimessa alkaa vilkkua.

Huomautus: Jos järjestelmä on kytketty pois päältä manuaalisesti käyttämällä virtapainiketta, se tulee ensin kytkeä manuaalisesti päälle musiikin toistamiseksi.

Järjestelmässä on ominaisuutena myös äänikehotekomennot seuraaville toimenpiteille / toiminnolle

1. Virta päällä
2. Virta pois päältä
3. Bluetooth on parimuodostustilassa
4. Bluetooth-yhteys onnistunut
5. Liitäntätila (ks. osa Kaiutinliitäntä)
6. Akun matala taso

ÄÄNEN KUUNTELU BLUETOOTH-LAITTEESTA

1. Kaiuttimien osalta jotka ovat virroitettuja verkko- tai akkuvirralla, Paina Bluetooth-painiketta ensisijaisessa kaiuttimessa
2. Kuuluva ääni ilmoittaa että kaiutin on onnistuneesti siirtynyt BT-parimuodostustilaan. Etupuolen LED-merkkivalo vilkkuu sinisenä ilmaisten että BT-parimuodostustila on mahdollistettu.
3. Hae ja parimuodosta "JBL Control X" Bluetooth-suoratoistolaitteestasi.
4. Kuuluva vahvistus toistetaan kun suoratoistolaite on onnistuneesti parimuodostettu kaiuttimen kanssa. Etupuolen LED-merkkivalo lakkaa vilkkumasta ja pysyy sinisenä. Toissijainen kaiutin vahvistaa Bluetooth-parimuodostuksen tuottamalla etupaneelin sinisen LED-merkkivalon vilkkumisen muutaman sekunnin ajan.

Huomautus: Vain yksi Bluetooth-laite voidaan parimuodostaa samaan aikaan järjestelmän kanssa. Jos sinun tarvitsee purkaa nykyinen Bluetooth-laite yhdistääksesi uuden, yksinkertaisesti paina ja pidä painettuna Bluetooth-painiketta ensisijaisessa kaiuttimessa yli 2 sekunnin ajan purkaaksesi nykyisen laitteen yhteyden. Jatka sitten parimuodostuksen prosessia yllä olevasta kohdasta 2.

AUDION KUUNTELU AUX-IN VÄLITYKSELLÄ

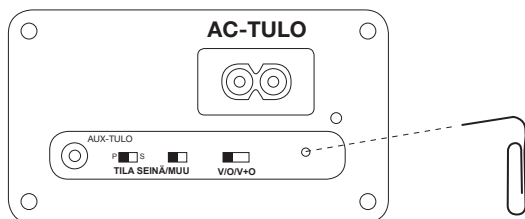
Bluetooth-käytöllä on etusija Aux-In-tuloon verrattuna. Jos haluat käyttää lisätuloa tulossa, mikä tahansa parimuodostetun Bluetooth-laitteen yhteys tulee olla purettuna JBL control X Wireless -laitteesta painamalla ja pitämällä Bluetooth-painiketta painettuna yli 2 sekunnin ajan tai purkamalla se Bluetooth-suoratoistolaitteestasi.

1. Kaiuttimissa jotka ovat virroitettuja verkko- tai akkuvirralla, yhdistä 3,5mm äänijohto äänilähteestä AUX-IN -tuloon ensisijaisessa kaiuttimessa.

KAIUTINLIITÄNTÄ

JBL Control X Wireless -kaiuttimet ovat tehdasliitettynä toisiinsa. Mikäli liitäntäongelmia ilmenee missä toissijainen kaiutin ei toista musiikkia, noudata liitännän askelia jotka ovat kuvattuina yksityiskohtaisesti alla olevassa korjatakseksi vian. Vain yksi toissijainen kaiutin voidaan liittää kerrallaan ensisijaiseen kaiuttimeen.

1. Sekä ensi- että toissijaiset kaiuttimet viroitetuna verkko- tai akkuvirralla, käytä paperiliitintä painaaksesi liitäntäpainiketta toissijaisen kaiuttimen takana. Etupuolen LED-merkkivalo vilkkuu valkoisena ilmaisten liitäntätilan olevan aktiivinen
2. Paina ensisijaisen kaiuttimen liitäntäpainiketta. Äänivahvistus tullaan toistamaan ilmaisten kaiuttimen olevan onnistuneesti siirretty liitäntätilaan. Etupuolen LED-merkkivalo vilkkuu sinisenä mikäli se on jo parimuodostettu Bluetooth-laitteen kanssa, muutoin se vilkkuu valkoisena.
3. Odota, kunnes liitännän toimenpide on valmis. Prosessi on valmis niin pian kuin etupuolen LED-merkkivalo kussakin kaiuttimessa lakkaa vilkkumasta.



Huom: mikäli liitäntä tulee suorittaa uudestaan kaiuttimen uudelleen sijoittamiseksi tai asetusten muutoksia varten, nykyisen liitännän asennus tulee nollata. Paina ja pidä painettuna FWD ja REV -painikkeita ensisijaisen kaiuttimen yläosassa yli 3 sekunnin ajan.

On myös mahdollista liittää toinen pari JBL control X wireless -kaiuttimia asetettuina olemassa olevaan pariin järjestelmän kattavuuden laajentamiseksi. Jos haluat 4 kaiuttimen sarjan liitetyksi.

1. Kaikkien neljän ensisijaisen ja toissijaisen kaiuttimen ollessa viroitetuna verkko- tai akkuvirralla
2. Käytä paperiliitintä painaaksesi liitäntäpainiketta toisen sarjan ensisijaisen kaiuttimen takana taustaohjauksen tilan ollessa asetettuna toissijaiseen tilaan "S". Etupuolen LED-merkkivalo vilkkuu valkoisena ilmaisten että liitäntätila on aktiivinen.
3. Paina liitäntäpainiketta ensimmäisen pääsarjan ensisijaisessa kaiuttimessa. Äänivahvistus tullaan toistamaan ilmaisten kaiuttimen olevan onnistuneesti siirretty liitäntätilaan. Etupuolen LED-merkkivalo vilkkuu sinisenä mikäli se on jo parimuodostettu Bluetooth-laitteen kanssa, muutoin se vilkkuu valkoisena.
4. Odota, kunnes liitännän toimenpide on valmis. Prosessi on valmis niin pian kuin etupuolen LED-merkkivalo kussakin kaiuttimessa lakkaa vilkkumasta.
5. Käytä paperiliitintä painaaksesi liitäntäpainiketta toisen sarjan toissijaisen kaiuttimen takaosassa. Etupuolen LED-merkkivalo vilkkuu valkoisena ilmaisten liitäntätilan olevan aktiivinen.
6. Paina liitäntäpainiketta ensimmäisen pääsarjan toissijaisessa kaiuttimessa. Äänivahvistus tullaan toistamaan ilmaisten kaiuttimen olevan onnistuneesti siirretty liitäntätilaan. Etupuolen LED-merkkivalo vilkkuu sinisenä mikäli se on jo parimuodostettu Bluetooth-laitteen kanssa, muutoin se vilkkuu valkoisena.
7. Odota, kunnes liitännän toimenpide on valmis. Prosessi on valmis niin pian kuin etupuolen LED-merkkivalo kussakin kaiuttimessa lakkaa vilkkumasta.

Huom: mikäli liitäntä tulee suorittaa uudestaan kaiuttimen uudelleen sijoittamiseksi tai asetusten muutoksia varten, nykyisen liitännän asennus tulee nollata. Paina ja pidä painettuna FWD ja REV -painikkeita ensisijaisen kaiuttimen yläosassa yli 3 sekunnin ajan.

HUOLTO JA PALVELUT

Kaiuttimien kotelot voidaan puhdistaa pehmeällä liinalla ja poistaa sormenjäljet tai pyyhkiä pölyt.

Kaikki johtoliitännät tulee tarkistaa ja puhdistaa tai uudistaa säännöllisesti. Ylläpidon säännöllisyys määräytyy liitännöissä olevien metallien mukaisesti, mukaan lukien sääolosuhteet ja muut tekijät, mutta vähintään kerran vuodessa. Siinä tapauksessa, että järjestelmä koskaan vaatii huoltoa, ota yhteys paikalliseen JBL-jälleenmyyjäsi tai vierail sivustolla www.jbl.com löytääksesi sinua lähellä olevan palvelukeskuksen.

AKUN HÄVITTÄMINEN

Uudelleen ladattavia akkuja (esim. nikkelikadmiumi, nikkeli-metallihydridi, litium ja litium-ioni) pidetään vaarallisina talousmateriaaleina ja nämä saattavat tuottaa tarpeettoman terveys- ja turvallisuusrisikin.

Euroopan Unionissa ja muissa kohteissa, on laitonta hävittää mitään akkuja talousjätteen mukana. Kaikki akut tulee hävittää ympäristöllisesti hyvällä tavalla. Ota yhteyttä paikalliseen jätteenhävityksen viranomaiseen koskien tietoja käytettyjen akkujen ympäristöllisesti hyvästä keräystavasta, kierrätyksestä ja hävityksestä.

TEKNISET TIEDOT

Matalataajuusanturi:	5,25" (133mm) polypropyleeni grafiitti-täytteinen kartio
Korkeataajuusanturi:	1" (25mm) CMMD® Kevyt kupu / Teräväpiirtokuvaus valoaltoputki
Nimellisteho:	30W kanavaa kohti RMS (AC-tila)
Taajuusvaste:	62Hz - 20kHz (-6db)
Herkkyys:	(2,83V@1m) 87dB
Signaali-kohinasuhde:	>75dB
Tehonsyöttö:	AC 100-240VAC, 50-60Hz
Akkutyypit:	Litiumionipolymeeri (7,4V, 2600mAh)
Akun latausaika:	2,4 tuntia @ 0,5C
Soittoaika:	Jopa 4 tuntia (riippuu äänenvoimakkuudesta ja äänisisällöstä)
Bluetooth® 2.1 AVRCP-profiililla v1.5	
Bluetooth® -lähettimen teho:	0-4dBm
Bluetooth® -lähettimen taajuusalue:	2,402 – 2,480GHz
Bluetooth® -lähetyalue:	Jopa 10m (lähteestä)
Kaiuttimen kantoalue:	Jopa 30m (ensisijaisen ja toissijaisen kaiuttimen välillä)
Mitat:	9-1/4" x 6-1/2" x 6-1/4" (235mm x 165mm x 159mm)
Paino:	6,5paunaa (2,95kg)
Viimeistelyt:	Grafiitti / Valkoinen / Punainen

HARMAN

HARMAN International Industries, Inc.
8500 Balboa Boulevard, Northridge, CA 91329 USA

www.jbl.com

© 2015 Harman International Industries, Incorporated. Kaikki oikeudet pidätetään.

JBL ja CMMD ovat Harman International Industries, Incorporatedin Yhdysvalloissa ja/tai muissa maissa rekisteröity tavaramerkki. Bluetooth® on Bluetooth SIG, Inc:n rekisteröity tuotemerkki.

Toimintoja, teknisiä ominaisuuksia ja ulkomuotoa voidaan muuttaa ilmoituksetta.

TR01319_A

JBLby **HARMAN**

CONTROL X WIRELESS

2-канальные 5,25-дюймовые (133 мм) портативные
стереодинамики с Bluetooth®



РУССКИЙ

БЛАГОДАРИМ ВАС ЗА ВЫБОР ПРОДУКЦИИ JBL®!

JBL® — это бренд, неразрывно связанный со всеми аспектами воспроизведения музыки, записи видео и воспроизведения медиафайлов — от живых представлений до воспроизведения записей дома, в машине или на ходу. Мы уверены, что выбранная вами система JBL полностью оправдает ваши ожидания, и вы снова выберете продукцию компании JBL, когда решите приобрести дополнительное аудиооборудование для дома, машины или офиса.

JBL Control X — активная современная акустическая система с поддержкой Bluetooth®, которую можно использовать как в помещениях, так и на открытом воздухе*. Система позволит вам наслаждаться вашей любимой музыкой в самых дальних уголках дома или коммерческих помещений. Чтобы обеспечить бесперебойную

работу, перед подключением и использованием системы внимательно прочтите эти инструкции.

** Внимание: несмотря на то, что динамик JBL Control X WIRELESS предназначен для использования при любой погоде, у него нет водонепроницаемой защиты. НЕ СЛЕДУЕТ погружать динамики в воду, подвергать их другому прямому воздействию воды, льда, снега или длительному воздействию влаги. Не распыляйте воду в задний порт динамика.*

РУКОВОДСТВО ПОЛЬЗОВАТЕЛЯ

РАСПАКОВКА СИСТЕМЫ

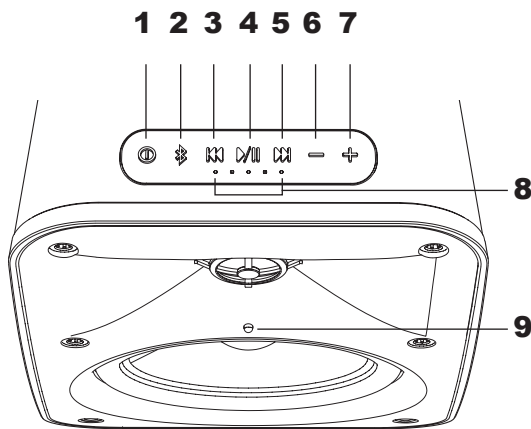
Аккуратно распакуйте систему. Если вы обнаружили повреждения, полученные при перевозке, немедленно сообщите об этом вашему продавцу и/или в службу доставки. Сохраните транспортную картонную коробку и упаковочные материалы для использования в будущем. Откройте упаковку и проверьте наличие следующего содержимого:

В КОМПЛЕКТЕ

- 1 основной динамик JBL Control X Wireless
- 1 вспомогательный динамик JBL Control X Wireless
- 2 шнура питания переменного тока
- 1 руководство пользователя
- 1 паспорт безопасности

ЭЛЕМЕНТЫ УПРАВЛЕНИЯ НА ВЕРХНЕЙ ПАНЕЛИ

ОСНОВНОЙ ДИНАМИК



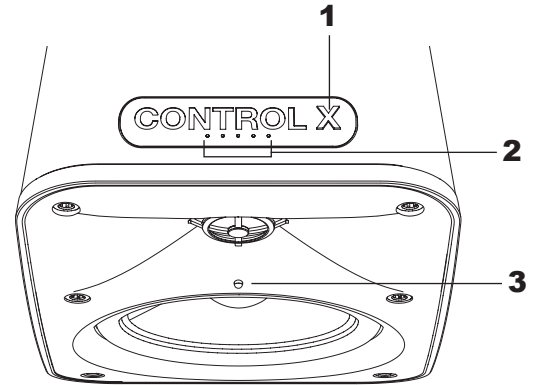
1. Питание
2. Сопряжение Bluetooth (для отключения текущего устройства Bluetooth нажмите и удерживайте в течение 2 секунд)
3. Кнопка управления воспроизведением (предыдущая композиция)
4. Воспроизведение/Пауза
5. Кнопка управления воспроизведением (следующая композиция)
6. Уменьшить громкость звука
7. Увеличить громкость звука
8. Индикатор уровня заряда
9. Светодиодный индикатор на передней панели

Вид светодиода	Горит	Быстро мигает	Медленно мигает
Белый	Включено/ Устройство с Bluetooth не подключено	Увеличение и уменьшение громкости звука в режиме сопряжения дополнительного динамика (останавливается при достижении максимума или минимума)	Система выходит из режима ожидания
Голубой	Устройство с Bluetooth подключено		Режим подключения по Bluetooth

Примечание: в нормальном режиме работы светодиодный индикатор на передней панели гаснет по истечении времени ожидания

Примечание: для отключения звука системы просто нажмите и удерживайте кнопки увеличения и уменьшения громкости одновременно в течение минимум 2 секунд. Для включения звука системы просто нажмите кнопку увеличения или уменьшения громкости.

ВСПОМОГАТЕЛЬНЫЙ ДИНАМИК

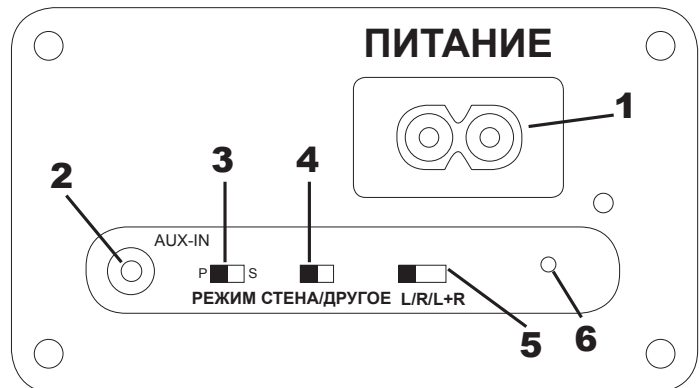


1. Питание
2. Индикатор уровня заряда
3. Светодиодный индикатор на передней панели

Вид светодиода	Горит	Быстро мигает	Медленно мигает
Белый	Включено/ Устройство с Bluetooth не подключено	Увеличение и уменьшение громкости звука в режиме сопряжения дополнительного динамика (останавливается при достижении максимума или минимума)	Система выходит из режима ожидания
Голубой	Устройство с Bluetooth подключено		Режим подключения по Bluetooth

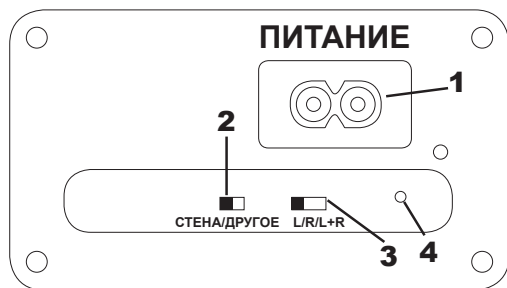
ЭЛЕМЕНТЫ УПРАВЛЕНИЯ НА ЗАДНЕЙ ПАНЕЛИ

ОСНОВНОЙ ДИНАМИК



1. Входной разъем питания
2. Вспомогательный аудиовход 3,5 мм
3. Переключатель режима (основной/вспомогательный)
4. Переключатель граничной компенсации
 - а. Стена: частотная коррекция динамика оптимизируется под установку на стене.
 - б. Другое: частотная коррекция динамика оптимизируется под другие условия установки
5. Переключатель левого/правого/левого+правого канала
 - а. Левый: динамик воспроизводит информацию только левого канала
 - б. Правый: динамик воспроизводит информацию только правого канала
 - в. Левый+правый: динамик с монофонической конфигурацией воспроизводит информацию левого и правого каналов
6. Отверстие под штифт сопряжения

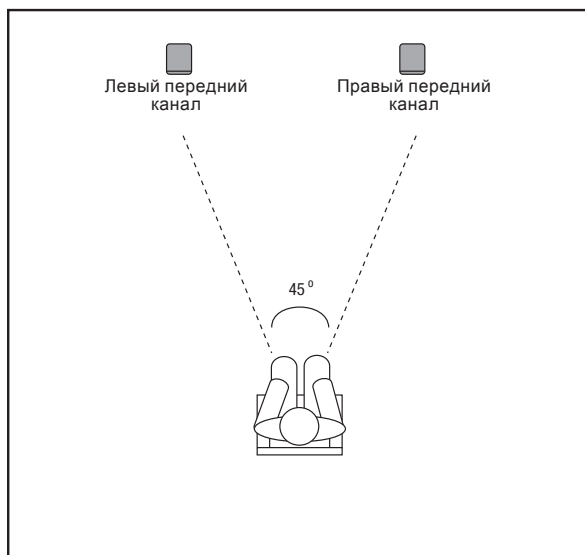
ВСПОМОГАТЕЛЬНЫЙ ДИНАМИК



1. Входной разъем питания
2. Переключатель граничной компенсации
 - а. Стена: частотная коррекция динамика оптимизируется под установку на стене.
 - б. Другое: частотная коррекция динамика оптимизируется под другие условия установки
3. Переключатель левого/правого/левого+правого канала
 - а. Левый: динамик воспроизводит информацию только левого канала
 - б. Правый: динамик воспроизводит информацию только правого канала
 - в. Левый+правый: динамик с монофонической конфигурацией воспроизводит информацию левого и правого каналов
4. Отверстие под штифт сопряжения

РАЗМЕЩЕНИЕ ДИНАМИКОВ

Данные динамики можно установить или разместить на стойке, на полке или на столе. На следующем рисунке изображено возможное размещение в помещении. Для обеспечения оптимальной производительности не закрывайте задний порт на задней панели каждого из динамиков.



БЫСТРАЯ НАСТРОЙКА И ЭКСПЛУАТАЦИЯ

Заводская настройка комплекта динамиков рассчитана на работу в паре (основной и вспомогательный динамики).

1. Подключите шнуры питания к входному разъему питания, расположенному на задней панели каждого динамика. Для поддержания полного заряда батареи не отсоединяйте питание.
2. Чтобы начать работу, нажмите кнопку питания на каждом динамике.
3. Нажмите кнопку Bluetooth и подключите устройство потоковой передачи. (См. раздел «Прослушивание аудиофайлов с устройства с поддержкой Bluetooth» ниже)
4. Для перехода в режим питания от батареи просто отсоедините питание. Это не приведет к выключению динамиков или прерыванию воспроизведения звука. Для подзарядки батареи повторно подсоедините питание.

Примечание: ниже приведены заводские настройки по умолчанию для основного и вспомогательного динамиков

Элемент управления/переключатель	Основной	Вспомогательный
Режим	(P)	-
Стена/Другое	Другое	Другое
L/R/L+R (Лев./прав./лев.+прав.)	(L) (лев.)	(R) (прав.)

Примечание: когда система не воспроизводит музыку, она сама переходит в автоматический режим ожидания. Для повторной активации системы просто запустите воспроизведение музыки, и система автоматически выйдет из режима ожидания. Возможно возникновение небольшой задержки в активации вспомогательного динамика, поскольку ему необходимо выполнить повторную синхронизацию с основным динамиком. В это время светодиод на передней панели вспомогательного динамика будет мигать.

Примечание: после выключения питания системы вручную с помощью кнопки питания перед возобновлением воспроизведения музыки питание системы необходимо будет сначала включить вручную.

Система также издает звуковые сигналы при совершении следующих действий

1. Включение
2. Выключение
3. Режим подключения по Bluetooth
4. Успешное подключение по Bluetooth
5. Режим сопряжения (см. раздел «Сопряжение динамиков»)
6. Низкий заряд батареи

ПРОСЛУШИВАНИЕ АУДИОФАЙЛОВ С УСТРОЙСТВА С ПОДДЕРЖКОЙ BLUETOOTH

1. Когда питание динамика(-ов) от сети или от батареи включено, нажмите кнопку Bluetooth на основном динамике
2. Звуковой сигнал укажет на то, что динамик успешно перешел в режим подключения по BT. На успешную активацию режима подключения по BT также указывает мигание светодиодного индикатора на передней панели голубым цветом.
3. Найдите на своем устройстве потоковой передачи с поддержкой Bluetooth «JBL Control X» и подключитесь к нему.
4. Когда устройство потоковой передачи будет успешно подключено к динамику, раздастся звуковой сигнал подтверждения. Светодиодный индикатор на передней панели перестанет мигать и останется голубым. Вспомогательный динамик подтвердит подключение по Bluetooth миганием светодиодного индикатора на передней панели голубым цветом в течение нескольких секунд.

Примечание: к системе можно подключить только одно устройство Bluetooth. Если вам необходимо отключить текущее устройство Bluetooth, чтобы подключить новое, просто нажмите и удерживайте кнопку Bluetooth на основном динамике в течение более 2 секунд, чтобы отключить текущее устройство. После этого выполните описанный выше процесс подключения, начиная с пункта 2.

ПРОСЛУШИВАНИЕ АУДИОФАЙЛОВ ЧЕРЕЗ AUX-IN

Работа через Bluetooth предпочтительнее, чем через вход Aux-In. Если вы хотите использовать вспомогательный вход Aux-In, любое подключенное устройство с Bluetooth необходимо отсоединить или отключить от динамика JBL control X Wireless, нажав и удерживая кнопку Bluetooth в течение более 2 секунд или отсоединив его через устройство потоковой передачи с Bluetooth.

1. Когда питание динамика(-ов) от сети или от батареи включено, подсоедините 3,5-мм аудиокабель источника аудиосигнала к разъему AUX-IN на основном динамике.

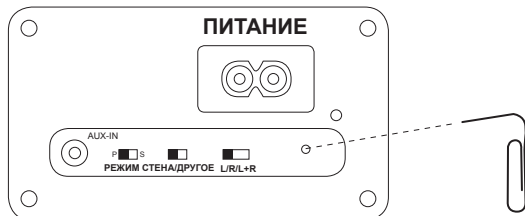
СОПРЯЖЕНИЕ ДИНАМИКОВ

Сопряжение динамиков JBL Control X Wireless друг с другом выполняется на заводе. В случае возникновения проблем с сопряжением, когда вспомогательный динамик не воспроизводит музыку, для решения проблемы выполните действия по сопряжению, подробно описанные ниже. С основным динамиком может быть одновременно сопряжен только один вспомогательный динамик.

1. Когда питание как основного, так и вспомогательного динамика от сети или от батареи включено, с помощью скрепки нажмите

кнопку сопряжения на задней панели вспомогательного динамика. Светодиодный индикатор на передней панели будет мигать белым цветом, что указывает на активность режима сопряжения.

- Нажмите кнопку сопряжения на основном динамике. Раздастся звуковой сигнал подтверждения, указывая на то, что динамик успешно перешел в режим сопряжения. Если к системе уже подключено устройство Bluetooth, светодиодный индикатор на передней панели будет мигать голубым цветом, в противном случае — белым.
- Подождите, пока завершится процесс сопряжения. Процесс сопряжения завершен, когда светодиодные индикаторы на обоих динамиках перестают мигать.



Примечание: при необходимости выполнить повторное сопряжение вследствие смены расположения или конфигурации динамиков необходимо сбросить текущее сопряжение. Нажмите и удерживайте кнопки FWD и REV на верхней панели основного динамика в течение более 3 секунд.

Для расширения области действия системы также можно выполнить сопряжение второго комплекта динамиков JBL control X wireless с существующей парой, если вы хотите соединить комплект из 4 динамиков.

- Когда питание всех четырех основных и вспомогательных динамиков от сети или от батареи включено,
- С помощью скрепки нажмите кнопку сопряжения на задней панели основного динамика из второго комплекта, установив контрольный переключатель режимов на задней панели в положение «S» (Вспомогательный). Светодиодный индикатор на передней панели будет мигать белым цветом, что указывает на активность режима сопряжения.
- Нажмите кнопку сопряжения на основном динамике первого главного комплекта. Раздастся звуковой сигнал подтверждения, указывая на то, что динамик успешно перешел в режим сопряжения. Если к системе уже подключено устройство Bluetooth, светодиодный индикатор на передней панели будет мигать голубым цветом, в противном случае — белым.
- Подождите, пока завершится процесс сопряжения. Процесс сопряжения завершен, когда светодиодные индикаторы на обоих динамиках перестают мигать.
- С помощью скрепки нажмите кнопку сопряжения на задней панели вспомогательного динамика из второго комплекта. Светодиодный индикатор на передней панели будет мигать белым цветом, что указывает на активность режима сопряжения.
- Нажмите кнопку сопряжения на вспомогательном динамике первого главного комплекта. Раздастся звуковой сигнал подтверждения, указывая на то, что динамик успешно перешел в режим сопряжения. Если к системе уже подключено устройство Bluetooth, светодиодный индикатор на передней панели будет мигать голубым цветом, в противном случае — белым.
- Подождите, пока завершится процесс сопряжения. Процесс сопряжения завершен, когда светодиодные индикаторы на обоих динамиках перестают мигать.

Примечание: если необходимо выполнить повторное сопряжение вследствие смены расположения или конфигурации динамиков, требуется сбросить текущее сопряжение. Нажмите и удерживайте кнопки FWD и REV на верхней панели основного динамика в течение более 3 секунд.

ТЕХНИЧЕСКОЕ И СЕРВИСНОЕ ОБСЛУЖИВАНИЕ

Для очистки корпусов динамиков от отпечатков пальцев или пыли следует использовать мягкую ткань.

Периодически необходимо чистить и повторно подключать все проводные

соединения. Частота технического обслуживания зависит от металлов, используемых для подключения, атмосферных условий и других факторов, но в любом случае обслуживание должно проводиться не менее одного раза в год. В случае, если ваше устройство нуждается в сервисном обслуживании, свяжитесь с местным дилером или поставщиком JBL или посетите веб-сайт www.jbl.com для получения информации о ближайшем сервисном центре.

УТИЛИЗАЦИЯ БАТАРЕИ

Перезаряжаемые аккумуляторные батареи (т.е. никель-кадмиевые, никель-металлогидридные, литиевые и литий-ионные) считаются опасными бытовыми материалами и могут представлять собой ненужный риск здоровью и безопасности.

В Европейском Союзе и других регионах выбрасывать любые батареи в бытовые отходы незаконно. Все батареи следует утилизировать экологически рациональным способом. Свяжитесь с местными службами по утилизации отходов для получения информации о экологически рациональных способах сбора, переработки и утилизации использованных батарей.

ТЕХНИЧЕСКИЕ ХАРАКТЕРИСТИКИ

Низкочастотный преобразователь	5,25-дюймовый (133 мм) полипропиленовый графитовый конус
Высокочастотный преобразователь:	1-дюймовый (25 мм) CMMD® высокочастотный купол/волновод, поддерживающий технологию визуализации высокого разрешения
Номинальная мощность:	30 Вт на канал (среднеквадратичная, режим переменного тока)
Частотная характеристика:	62 Гц – 20 кГц (-6 дБ)
Чувствительность:	(2,83 при 1 м) 87 дБ
Коэффициент «сигнал-шум»:	> 75 дБ
Источник питания:	100–240 В пер. тока, 50–60 Гц
Тип аккумулятора:	литий-ионный полимер (7,4 В, 2600 мА*ч)
Время зарядки аккумулятора:	2,4 часа при 0,5 С
Время воспроизведения:	до 4 часов (зависит от уровня громкости и воспроизводимого содержимого)
Bluetooth® 2.1 с профилем AVRCP v1.5	
Мощность передатчика Bluetooth®:	0–4 дБ/мВт
Частотный диапазон передатчика Bluetooth®:	2,402 – 2,480 ГГц
Дальность передачи по Bluetooth®:	до 10 м (от источника)
Расстояние между динамиками:	до 30 м (между основными и вспомогательными динамиками)
Габариты:	235 x 165 x 159 мм (9-1/4 x 6-1/2 x 6-1/4 дюйма)
Вес:	2,95 кг (6,5 фунта)
Покрытие:	графитовое/белое/красное

Торговая марка: JBL
 Назначение товара: АКТИВНАЯ АКУСТИЧЕСКАЯ СИСТЕМА
 Изготовитель: ХАРМАН ИНТЕРНЭШНЛ ИНДАСТРИЗ ИНКОРПОРЕЙТЕД, США, 06901 КОННЕКТИКУТ, г.СТЭМФОРД, АТЛАНТИК СТРИТ 400, ОФИС 1500

Страна происхождения: Китай
 Импортёр в Россию: ООО «ХАРМАН РУС СиАйЭс», РОССИЯ, 127018, г.МОСКВА, УЛ. ДВИНЦЕВ, Д.12, КОРПУС 1
 Гарантийный период: 1 год
 Информация о сервисных центрах: www.harman.com/ru тел. +7-800-700-0467
 Срок службы: 5 лет
 Срок хранения: не ограничен

Условия хранения: Стандартные при нормальных значениях климатических факторов внешней среды

Номер документа соответствия: Товар сертифицирован **EAC**
 Год производства: Дата изготовления устройства определяется по двум буквенным обозначениям из второй группы символов серийного номера изделия, следующих после разделительного знака «-». Кодировка соответствует порядку букв латинского алфавита, начиная с января 2010 года: 000000-MY0000000, где «M» - месяц производства (А - январь, В - февраль, С - март и т.д.) и «Y» - год производства (А - 2010, В - 2011, С - 2012 и т.д.).

HARMAN HARMAN International Industries, Inc.
 8500 Balboa Boulevard, Northridge, CA 91329 USA

www.jbl.com

© 2015 HARMAN International Industries, Incorporated. Все права защищены.

JBL и CMMD являются товарными знаками HARMAN International Industries, Incorporated, зарегистрированными в США и/или других странах. Bluetooth® является зарегистрированным товарным знаком Bluetooth SIG, Inc.

Функции, характеристики и внешний вид могут измениться без уведомления.

JBLby **HARMAN**

CONTROL X WIRELESS

2-vägs 5,25 tum (133 mm) portabla Bluetooth®-stereohögtalare



SVENSKA

TACK FÖR ATT DU VALDE DENNA PRODUKT FRÅN JBL®!

JBL®-märket har varit delaktigt i allt inom musik- och filminspelning och -uppspelning, från liveframföranden till inspelningar som du spelar när du är hemma, i bilen eller på väg någonstans. Vi är övertygade om att det JBL-system som du har valt kommer ge dig allt utbyte du förväntar dig – och vi hoppas att du även nästa gång ska skaffa ljudutrustning för hemmet, bilen eller arbetsplatsen kommer att välja JBL-produkter.

JBL Control X är ett avancerat aktivt Bluetooth® högtalarsystem som kan användas både inomhus och utomhus* så att du kan spela din favoritmusik var du än är, överallt i hemmet eller i någon affärslokal. För att det ska fungera på bästa sätt ber vi dig att noga

läsa igenom alla instruktioner innan du ansluter eller börjar använda systemet.

** Observera att även om JBL Control X WIRELESS är en utomhus allvädershögtalare så är den inte vattentät. Dessa högtalare får INTE sänkas ned i eller direkt exponeras för vatten, is, snö eller kontinuerlig fukt. Spraya inte vätska in i högtalarens bakre port.*

BRUKSANVISNING

PACKA UPP SYSTEMET

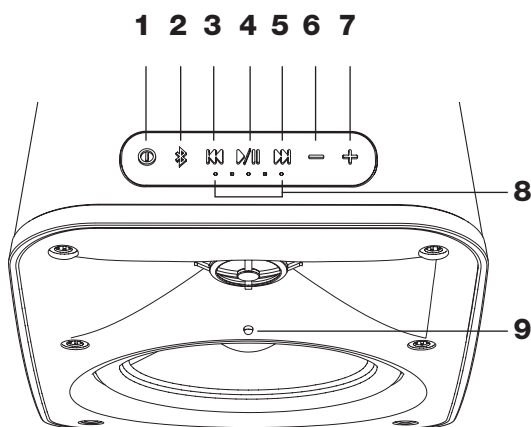
Packa försiktigt upp systemet. Om du misstänker att något skadats under transporten ska du omedelbart rapportera det till din återförsäljare och/eller transportör. Behåll kartongen och packningsmaterialet för framtida bruk. Öppna paketet och kontrollera att följande finns med:

MEDFÖLJER

- 1 x JBL Control X Wireless primär högtalare
- 1 x JBL Control X Wireless sekundär högtalare
- 2 x strömkablar
- 1 x bruksanvisning
- 1 x säkerhetsblad

REGLAGE PÅ OVANSIDAN

PRIMÄR HÖGTALARE



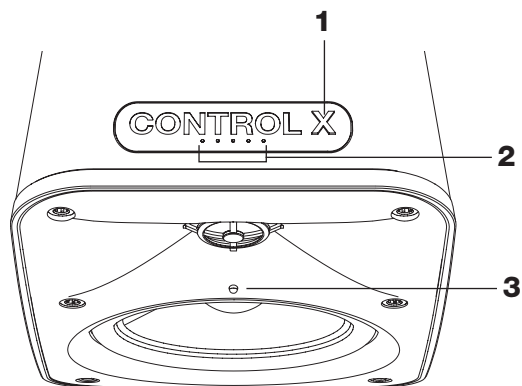
1. Power (på/av)
2. Bluetooth-parkoppling (tryck och håll i två sekunder för att koppla från aktuell Bluetooth-enhet)
3. Transportknapp (Föregående spår)
4. Spela/Paus
5. Transportknapp (Nästa spår)
6. Sänk volym
7. Hög volym
8. Batteriindikator
9. LED-indikator på framsidan

LED-information	Fast sken	Blinkar snabbt	Blinkar normalt
Vit	På/Ingen Bluetooth-enhet ansluten	Associationsläge för ytterligare högtalare, hög volym och sänk volym (stoppas vid max eller min)	Systemet startar
Blå	Bluetooth-enhet ansluten		Bluetooth i parkopplingsläge

OBS! LED-indikatorn på framsidan slocknar i normalt driftläge

OBS! För att tysta systemen ska du trycka och hålla både hög volym- och sänk volym-knapparna intryckta i minst två sekunder. Tryck samtidigt på hög volym och sänk volym för att avbryta tyst system.

SEKUNDÄR HÖGTALARE

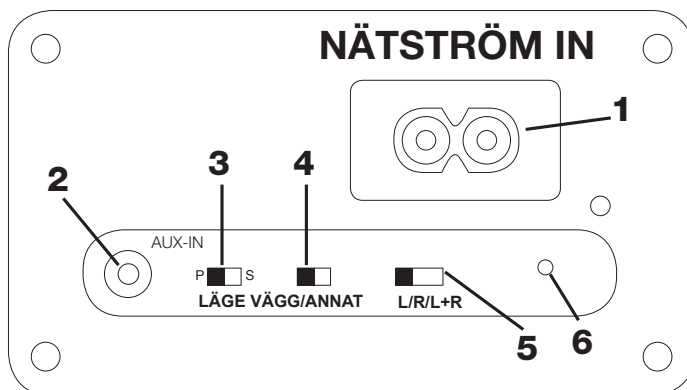


1. Power (på/av)
2. Batteriindikator
3. LED-indikator på framsidan

LED-information	Fast sken	Blinkar snabbt	Blinkar normalt
Vit	På/Ingen Bluetooth-enhet ansluten	Associationsläge för ytterligare högtalare, hög volym och sänk volym (stoppas vid max eller min)	Systemet startar
Blå	Bluetooth-enhet ansluten		Bluetooth i parkopplingsläge

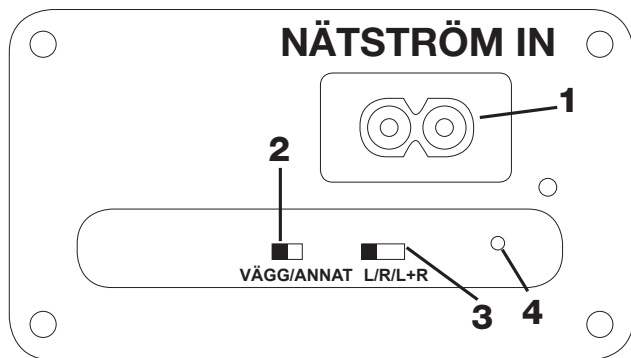
REGLAGE PÅ BAKSIDAN

PRIMÄR HÖGTALARE



1. Nätströmsanslutning
2. Aux 3,5 mm ljudingång
3. Lägesväljare primär/sekundär
4. Brytare för gränskompensation
 - a. Vägg: Högtalarens equalizer är optimerad för väggmontering.
 - b. Annan: Högtalarens equalizer är optimerad för annan montering.
5. Vänster/Höger/Vänster + Höger-brytare
 - a. Vänster: Högtalaren återger endast vänster kanal
 - b. Höger: Högtalaren återger endast höger kanal
 - c. Vänster + Höger: Monokonfiguration för högtalaren som återger både vänster och höger kanal
6. Håll för associationsstift

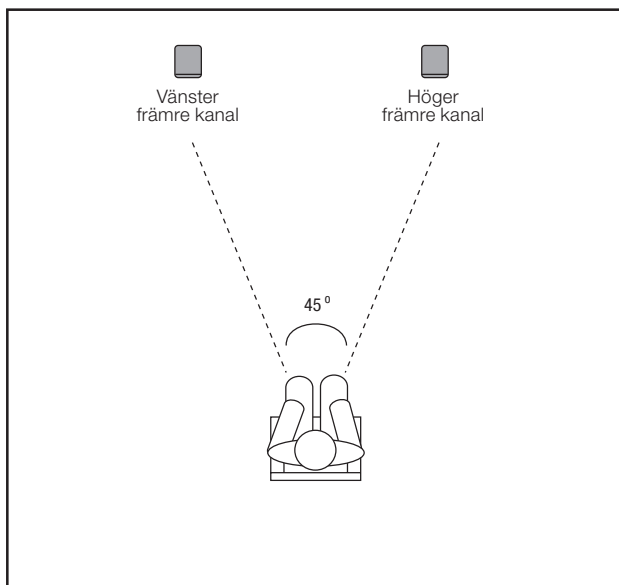
SEKUNDÄR HÖGTALARE



1. Nätströmsanslutning
2. Brytare för gränskompensation
 - a. Vägg: Högtalarens equalizer är optimerad för väggmontering.
 - b. Annan: Högtalarens equalizer är optimerad för annan montering.
3. Vänster/Höger/Vänster + Höger-brytare
 - a. Vänster: Högtalaren återger endast vänster kanal
 - b. Höger: Högtalaren återger endast höger kanal
 - c. Vänster + Höger: Monokonfiguration för högtalaren som återger både vänster och höger kanal
4. Hål för associationsstift

PLACERA HÖGTALARNA

Högtalarna kan hängas eller placeras på stativ, hylla eller bord. Följande bild visar en möjlig inomhusapplikation. För att få bästa resultat får inte den bakre porten på någon av högtalarna blockeras.



SNABBINSTÄLLNING OCH LYSSNANDE

Högtalarsystemet är fabriksinställt för att användas i par (primär och sekundär).

1. Anslut strömkablarna till nätströmkontakterna på baksidan av respektive högtalare. Låt nätström vara inkopplad för att hålla batteriet fulladdat.

2. Tryck på strömbrytaren på respektive högtalare för att börja använda dem.
3. Tryck på Bluetooth-knappen och parkoppla med strömningsenheten. (Läs i avsnittet Lyssna på ljud från Bluetooth-enhet nedan)
4. Om du vill använda batteriläget är det bara att koppla från nätström. Högtalare och ljud avbryts inte. Anslut på nytt till nätström för att ladda upp batteriet.

OBS! Fabriksinställningar för primär och sekundär högtalare är enligt följande

Reglage/Brytare	Primär	Sekundär
Läge	(P)	EJ TILLÄMPLIGT
Vägg/Annat	Övrigt	Övrigt
L/R/L+R (V/H/V+H)	(L)	(R)

OBS! När systemet inte spelar upp musik går det till auto standby-läge. För att aktivera systemet på nytt är det bara att börja spela musik så startar systemet automatiskt. Det kan uppstå en liten försening innan den sekundära högtalaren startar eftersom den måste synkroniseras om med den primära högtalaren. Under denna fas blinkar LED-indikatorn på sekundära högtalarens framsida.

OBS! Om systemet stängs av manuellt med strömbrytaren måste det först slås på manuellt med strömbrytaren för att fortsätta spela musik.

Systemet har även ljudsignaler för följande åtgärder/drift

1. På
2. Av
3. Bluetooth i parkopplingsläge
4. Bluetooth-anslutning klar
5. Associationsläge (Läs i avsnittet Högtalarassociation)
6. Låg batterinivå

LYSSNA PÅ LJUD FRÅN BLUETOOTH-ENHET

1. När högtalarna är påslagna i nätström- eller batteriläge trycker du på knappen Bluetooth på primära högtalaren
2. En tydlig ljudsignal kvitterar att högtalaren gått till Bluetooth-parkopplingsläge. LED-indikatorn på framsidan blinkar blå för att visa att Bluetooth-parkopplingsläge är aktiverat.
3. Sök och parkoppla med "JBL Control X" från din Bluetooth-enhet.
4. En tydlig ljudsignal kvitterar att strömningsenheten har parkopplats med högtalaren. LED-indikatorn på framsidan slutar blinka och lyser blå. Sekundära högtalaren bekräftar Bluetooth-parkoppling genom att LED-indikatorn på framsidan blinkar blå några sekunder.

OBS! Enbart en Bluetooth-enhet kan parkopplas med systemet åt gången. Om du måste avbryta parkopplingen med aktuell Bluetooth-enhet för att ansluta en ny trycker du på och håller ned knappen Bluetooth på primära högtalaren i mer än två sekunder för att koppla från aktuell enhet. Återuppta sedan parkopplingsprocessen enligt ovan från steg 2.

LYSSNA PÅ LJUD FRÅN AUX-IN

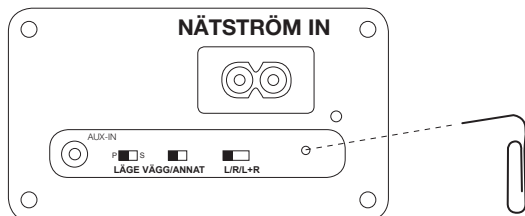
Bluetooth-drift är prioriterad före Aux-In. Om du vill använda ingången Aux-In måste alla parkopplade Bluetooth-enheter kopplas från eller parkopplingen med JBL Control X Wireless avbrytas genom att trycka på och hålla ned knappen Bluetooth i mer än två sekunder eller genom att koppla bort den från Bluetooth-strömningsenheten.

1. Om högtalaren/högtalarna är påslagen/påslagna med nätström eller batteri ansluter du en 3,5 mm ljudkabel från ljudkällan till AUX-IN på den primära högtalaren.

HÖGTALARASSOCIATION

JBL Control X Wireless-högtalarna är fabriksassocierade till varandra. Om associationsproblem skulle uppstå där sekundära högtalaren inte spelar upp musik ska du följa de detaljerade associationsstegen i avsnittet nedan för att åtgärda problemet. Enbart en sekundär högtalare kan associeras åt gången med den primära högtalaren.

1. Om både primära och sekundära högtalaren är påslagna med nätström eller batteri tar du ett gem och trycker på associationsknappen på baksidan av sekundära högtalaren. LED-indikatorn på framsidan blinkar vit för att visa att associationsläget är aktivt
2. Tryck på associationsknappen på den primära högtalaren. En tydlig ljudsignal kvitterar att högtalaren gått till associationsläge. LED-indikatorn på framsidan blinkar blå om högtalaren redan är parkopplad med Bluetooth-enhet, annars blinkar den vit.
3. Vänta tills associationsprocessen avslutas. Processen är avslutad så snart LED-indikatorn på respektive högtalares framsida slutar blinka.



OBS! Om associationen måste göras om vid byte av högtalare eller ändrad konfiguration måste den aktuella associationen återställas. Tryck och håll ned knapparna FWD och REV på ovansidan av primära högtalaren minst tre sekunder.

Det går även att associera ett andra par JBL Control X Wireless-högtalare till ett befintligt par för att utöka systemets täckning. Om du vill ansluta fyra högtalare.

1. Se till att alla fyra primära och sekundära högtalare är påslagna med nätström eller batteri
2. Ta ett gem och tryck på associationsknappen på baksidan av andra setets primära högtalare med lägesbrytaren på baksidan inställd på sekundära "S". LED-indikatorn på framsidan blinkar vit för att visa att associationsläget är aktivt.
3. Tryck på associationsknappen på primära högtalaren i första setet (master set). En tydlig ljudsignal kvitterar att högtalaren gått till associationsläge. LED-indikatorn på framsidan blinkar blå om högtalaren redan är parkopplad med Bluetooth-enhet, annars blinkar den vit.
4. Vänta tills associationsprocessen avslutas. Processen är avslutad så snart LED-indikatorn på respektive högtalares framsida slutar blinka.
5. Ta ett gem och tryck på associationsknappen på baksidan av andra setets sekundära högtalare. LED-indikatorn på framsidan blinkar vit för att visa att associationsläget är aktivt.
6. Tryck på associationsknappen på sekundära högtalaren i första setet (master set). En tydlig ljudsignal kvitterar att högtalaren gått till associationsläge. LED-indikatorn på framsidan blinkar blå om högtalaren redan är parkopplad med Bluetooth-enhet, annars blinkar den vit.
7. Vänta tills associationsprocessen avslutas. Processen är avslutad så snart LED-indikatorn på respektive högtalares framsida slutar blinka.

OBS! Om associationen måste göras om vid byte av högtalare eller ändrad konfiguration måste den aktuella associationen återställas. Tryck och håll ned knapparna FWD och REV på ovansidan av primära högtalaren minst tre sekunder.

HARMAN HARMAN International Industries, Inc.
8500 Balboa Boulevard, Northridge, CA 91329 USA

© 2015 HARMAN International Industries, Incorporated. Alla rättigheter förbehålles.

JBL och CMMD är varumärken som tillhör HARMAN International Industries, Incorporated, registrerade i USA och/eller andra länder. Bluetooth® är ett registrerat varumärke som tillhör Bluetooth SIG, Inc.

Funktioner, specifikationer och utseende kan komma att ändras utan att detta meddelas.

UNDERHÅLL OCH SERVICE

Högtalarna kan torkas av med en mjuk trasa för att ta bort fingeravtryck och torka av damm.

Alla kabelanslutningar ska ses över och rengöras eller göras om regelbundet. Intervall för underhåll är beroende på metaller i anslutningar, atmosfäriska förhållanden och andra faktorer men en gång om året är minimum. I händelse av att systemet skulle behöva service ska du kontakta din lokala JBL-återförsäljare eller distributör, eller gå till www.jbl.com för att hitta ett servicecenter nära dig.

AVYTTRA BATTERIER

Uppladdningsbara batterier (som nickel kadmium, nickelmetallhydrid, litium och litiumjon) är klassade som farligt hushållsavfall och kan innebära en onödigt hälso- och säkerhetsrisk.

Inom EU och på andra platser är det olagligt att kasta batterier i hushållsavfallet. Alla batterier ska avyttras på miljövänligt korrekt sätt. Kontakta lokal återvinningsmyndighet för information om miljömässig insamling, återvinning och avyttring av använda batterier.

SPECIFIKATIONER

Baselement:	5,25 tum (133 mm) grafitfyllt polypropylen-membran
Diskantelement:	1 tum (25 mm) CMMD® Lite-dome/ High Definition Imaging Waveguide
Klassad effekt:	30 W per kanal RMS (AC-läge)
Frekvensåtergivning:	62 Hz~20 kHz (-6 dB)
Känslighet:	(2,83 V@1m) 87 dB
Signal/brus-förhållande:	>75 dB
Strömförsörjning:	AC 100-240 V AC, 50-60 Hz
Batterityp:	Litiumjonpolymer (7,4 V, 2 600 mAh)
Laddningstid för batteri:	2,4 timmar @ 0,5 C
Uppspelningstid:	Upp till 4 timmar (beroende på volym och ljudinnehåll)
Bluetooth® 2.1 med AVRCP-profil v1.5	
Bluetooth®-sändarens effekt:	0-4 dBm
Bluetooth®-sändarens frekvensomfång:	2,402 – 2,480 GHz
Bluetooth®-räckvidd:	Upp till 10 m (från källan)
Högtalarens räckvidd:	Upp till 30 m (mellan primära och sekundära högtalare)
Mått:	235 mm x 165 mm x 159 mm 9-1/4 tum x 6-1/2tum x 6-1/4 tum
Vikt:	2,95 kg (6,5 lbs)
Ytor:	Grafit/Vit/Röd

www.jbl.com

JBLby **HARMAN**

CONTROL X WIRELESS

5,25" (133 mm) bærbare tovejsstereohøjtalere med Bluetooth®



JBL®-PRODUKT

Mærket JBL® har været involveret i hvert enkelt aspekt af optagelse og gengivelse af musik og film – fra live-koncerter til optagelser, du afspiller i dit hjem, i din bil og på farten. Vi er overbeviste om, at det JBL-system, du har valgt, vil give dig al den nydelse, du forventer dig, og at du igen vil vælge et produkt fra JBL, når du overvejer at købe flere komponenter til dit hjem, din bil eller dit kontor.

JBL Control X er et avanceret aktivt Bluetooth®-højtalersystem til brug indendørs/udendørs*, og som lader dig nyde din yndlingsmusik rundt omkring i dit hjem eller forskellige steder i erhvervsjendomme. Med henblik på at sikre problemfri drift bedes du omhyggeligt gennemlæse disse instruktioner, før du tilslutter eller benytter systemet.

** Nok er JBL Control X WIRELESS en udendørshøjtaler til al slags vejr, men den er ikke vandtæt. Disse højttalere må IKKE nedsænkes i eller eksponeres direkte for vand, is, sne eller konstant fugt. Undgå at sprøjte vand ind i højttalerens bagport.*

BETJENINGSVEJLEDNING

UDPÅKNING AF SYSTEMET

Pak forsigtigt systemet ud. Hvis du har mistanke om, at indholdet er blevet beskadiget under transport, skal du øjeblikkeligt rapportere det til din forhandler og/eller din speditør. Opbevar forsendelseskartonen og emballagen af hensyn til evt. fremtidig brug. Åbn pakken, og kontroller, at følgende indhold er til stede:

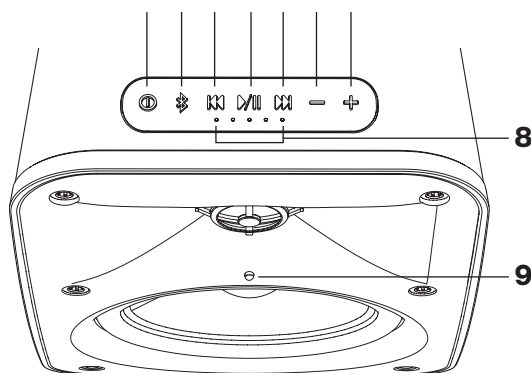
MEDFØLGER

- 1 stk. JBL Control X Wireless primær højttaler
- 1 stk. JBL Control X Wireless sekundær højttaler
- 2 stk. AC-strømledninger
- 1 stk. betjeningsvejledning
- 1 stk. sikkerhedsark

KONTROLLER PÅ TOPPANELET

PRIMÆR HØJTTALER

1 2 3 4 5 6 7



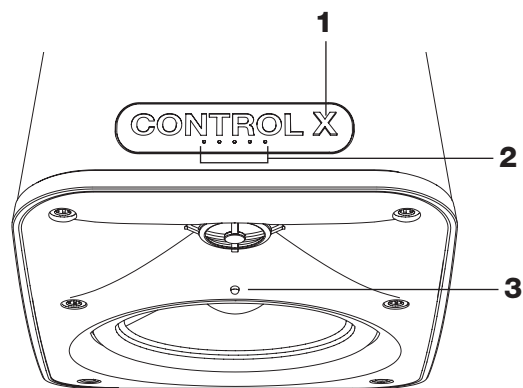
1. Tænd/sluk
2. Bluetooth-parring (tryk på knappen, og hold den nede i 2 sekunder for at ophæve parring med den aktuelle Bluetooth-enhed)
3. Transportkontrolknop (forrige nummer)
4. Afspil/pause
5. Transportkontrolknop (næste nummer)
6. Lydstyrke ned
7. Lydstyrke op
8. Batteriindikator
9. LED-indikator på frontpanelet

Oplysninger om LED	Konstant	Blinker hurtigt	Blinker langsomt
Hvid	Tændt/ingen Bluetooth-enhed forbundet	Tilstand til tilknytning af yderligere højttalere Lydstyrke op og ned (stopper ved hhv. maks. eller min.)	Systemet vækkes
Blå	Bluetooth-enhed forbundet		Bluetooth-parringstilstand

Bemærk: LED-indikatoren opnår timeout i normal driftstilstand

Bemærk: Du kan slukke for systemernes lyd ved blot at trykke på knapperne til lydstyrke op og ned og holde dem inde samtidigt i mindst 2 sekunder. Tryk blot på knappen til lydstyrke op eller ned for at tænde for lyden igen.

SEKUNDÆR HØJTTALER

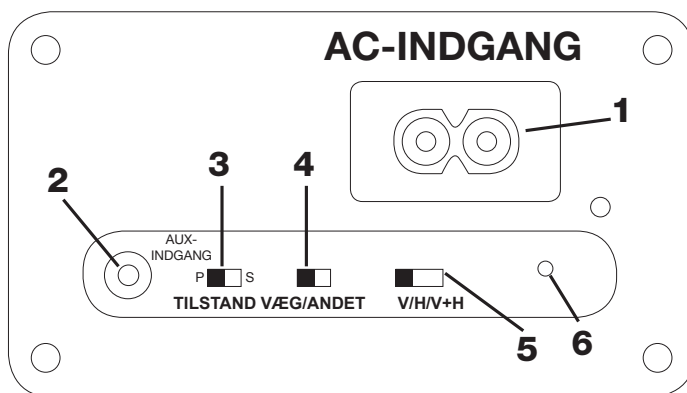


1. Tænd/sluk
2. Batteriindikator
3. LED-indikator på frontpanelet

Oplysninger om LED	Konstant	Blinker hurtigt	Blinker langsomt
Hvid	Tændt/ingen Bluetooth-enhed forbundet	Tilstand til tilknytning af yderligere højttalere Lydstyrke op og ned (stopper ved hhv. maks. eller min.)	Systemet vækkes
Blå	Bluetooth-enhed forbundet		Bluetooth-parringstilstand

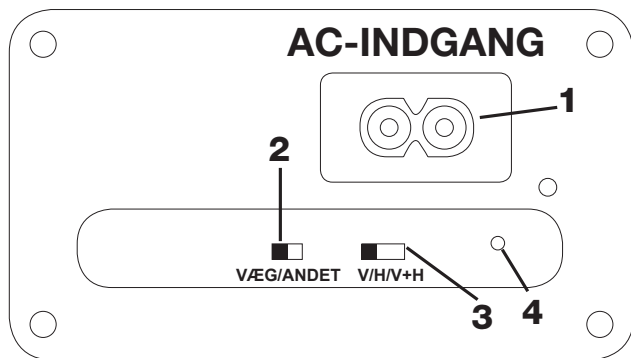
KONTROLLER PÅ BAGPANELET

PRIMÆR HØJTTALER



1. AC-indgangsstik
2. 3,5 mm AUX-lydindgang
3. Tilstandsvælger til primær og sekundær tilstand
 - a. Væg: Højttalerequalisering optimeret til vægmontering.
 - b. Andet: Højttalerequalisering optimeret til øvrige monteringsforhold
4. Kontakt til grænsekompensation
 - a. Venstre: Højttaleren reproducerer kun information fra venstre kanal
 - b. Højre: Højttaleren reproducerer kun information fra højre kanal
 - c. Venstre + højre: Monokonfiguration af højttalerne reproducerer kun information fra venstre og højre kanal
5. Stifthul til tilknytning

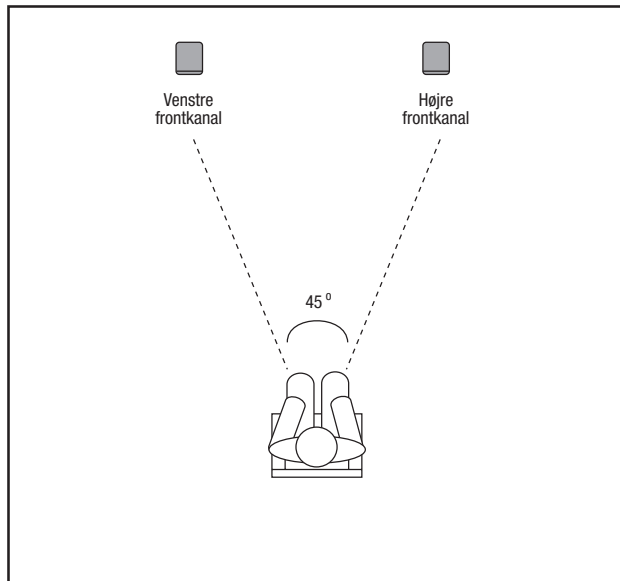
SEKUNDÆR HØJTTALER



1. AC-indgangsstik
2. Kontakt til grænsekompensation
 - a. Væg: Højttalerequalisering optimeret til vægmontering.
 - b. Andet: Højttalerequalisering optimeret til øvrige monteringsforhold
3. Kontakt til venstre/højre/venstre + højre
 - a. Venstre: Højttaleren reproducerer kun information fra venstre kanal
 - b. Højre: Højttaleren reproducerer kun information fra højre kanal
 - c. Venstre + højre: Monokonfiguration af højttalerne reproducerer kun information fra venstre og højre kanal
4. Stifthul til tilknytning

PLACERING AF HØJTTALERNE

Disse højttalere kan monteres eller placeres på en stander, en hyld eller et bord. Følgende illustration viser en mulig indendørsinstallation. Af hensyn til optimal ydelse bør bagporten på bagsiden af højttalerne ikke blokeres.



HURTIG OPSÆTNING OG BETJENING

Højttalersættet er allerede konfigureret til drift som par (primær og sekundær) fra fabrikkens side.

1. Slut AC-strømledningerne til stikket AC-IN, der er placeret på bagsiden af hver højttaler. Lad AC-strømforsyningen være tilsluttet, indtil batteriet er helt ladet op.
2. Tryk på tænd/sluk-knappen på hver højttaler for at påbegynde drift.

3. Tryk på knappen Bluetooth, og opret paring med en streaming-enhed. (Se afsnittet Lytte til lyd fra en Bluetooth-kompatibel enhed nedenfor)
4. Hvis højttaleren skal drives i batteritilstand, skal AC-strømkilden blot afbrydes. Højttaleren og lyden afbrydes ikke. Genopret tilslutning til AC-strøm for at genoplade batteriet.

Bemærk: Den primære og den sekundære højttalers standardindstillinger fra fabrikkens side er som følger

Kontrol/kontakt	Primær	Sekundær
Tilstand	(P)	Ikke relevant
Væg/andet	Øvrige	Øvrige
V/H/V+H	V	H

Bemærk: Hvis systemet ikke afspiller musik, overgår det automatisk til standby-tilstand. Væk systemet igen ved blot at påbegynde afspilning af musik. Der kan opstå en mindre forsinkelse, før den sekundære højttaler vækkes, eftersom den først skal synkroniseres med den primære højttaler. I løbet af denne fase begynder LED-indikatoren på fronten af den sekundære højttaler at blinke.

Bemærk: Hvis systemet er blevet slukket manuelt ved brug af tænd/sluk-knappen, skal det først tændes manuelt, før det kan genoptage afspilning af musik.

Systemet indeholder også lydkommandoer til følgende handlinger/driftstilstande

1. Tænd
2. Sluk
3. Bluetooth-paringstilstand
4. Bluetooth-forbindelse oprettet
5. Tilknytningstilstand (se afsnittet Højttalertilslutning)
6. Lavt batteriniveau

LYTTE TIL LYD FRA EN BLUETOOTH-KOMPATIBEL ENHED

1. Når højttaleren eller højttalerne drives af AC- eller batteristrøm, skal du trykke på knappen Bluetooth på den primære højttaler
2. Et lydssignal indikerer, at højttaleren er overgået til Bluetooth-paringstilstand. LED-indikatoren på forsiden blinker også blåt for at indikere, at Bluetooth-paringstilstand er aktiveret.
3. Søg efter og opret paring med "JBL Control X" fra din streaming-enhed med Bluetooth.
4. Det afspilles en lydalarm, når streaming-enheden er parret med højttaleren. LED-indikatoren på forsiden ophører med at blinke og begynder at lyse konstant blåt. Den sekundære højttaler bekræfter Bluetooth-paring ved at blinke med LED-indikatoren på frontpanelet i nogle få sekunder.

Bemærk: Kun én Bluetooth-enhed kan parres samtidigt med systemet. Hvis du vil ophæve paringen mellem den aktuelle Bluetooth-enhed for at forbinde en ny enhed, skal du blot trykke på Bluetooth-knappen på den primære højttaler og holde den nede i mindst 2 sekunder, for at afbryde den aktuelle enhed. Genoptag derefter parringsprocessen ovenfor fra trin 2.

LYTTE TIL LYD FRA AUX-INDGANG

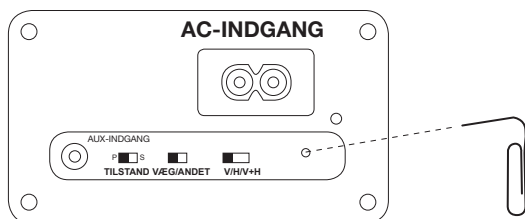
Bluetooth-drift har prioritet over AUX-indgangen. Hvis du vil bruge AUX-indgangen, skal en evt. parret Bluetooth-enhed afbrydes, og paringen skal ophæves fra JBL Control X Wireless ved at trykke på knappen Bluetooth og holde den nede i mindst 2 sekunder eller ved at afbryde den fra din streaming-enhed med Bluetooth.

1. Når højttaleren eller højttalerne drives med AC- eller batteristrøm, skal du tilslutte et 3,5 mm lyd kabel fra lyd kilden til AUX-IN på den primære højttaler.

HØJTALERTILKNYTNING

JBL Control X Wireless-højtalerne er tilknyttet hinanden fra fabrikkens side. Hvis der opstår problemer med tilknytningen, hvor den sekundære højtaler ikke afspiller musik, skal du følge tilknytningstrinnene i afsnittet med detaljer nedenfor med henblik på at afhjælpe problemet. Kun én sekundær højtaler kan tilknyttes en primær højtaler ad gangen.

1. Når både den eller de primære og sekundære højtalere er tændt og drives med AC- eller batteristrøm, skal du bruge en papirklips til at trykke ind på tilknytningsknappen på bagsiden af den sekundære højtaler. LED-indikatoren på forsiden blinker hvidt, hvilket indikerer aktiv tilknytningstilstand.
2. Tryk på tilknytningsknappen på den primære højtaler. Der afspilles et lydsignal for at indikere, at højtaleren er overgået til tilknytningstilstand. LED-indikatoren på forsiden blinker blå, hvis højtaleren allerede er parret med en Bluetooth-enhed. I modsat fald blinker den hvidt.
3. Vent, indtil tilknytningsprocessen er fuldført. Processen er fuldført, så snart LED-indikatoren på fronten af hver højtaler ophører med at blinke.



Bemærk: Hvis tilknytningen skal omgøres i forbindelse med flytningen af højtaleren eller konfigurationsændring, skal den aktuelle tilknytning nulstilles. Tryk på knapperne FWD og REV øverst på den primære højtaler, og hold dem inde i mindst 3 sekunder.

Det er også muligt at knytte et sekundært JBL Control X-højtalerpar til et eksisterende par med henblik på at udvide systemets dækning. Hvis du vil forbinde et sæt bestående af fire højtalere.

1. Sørg for, at alle fire primære og sekundære højtaler(e) drives med AC- eller batteristrøm.
2. Brug en papirklips til at trykke på tilslutningsknappen på bagsiden af det sekundære sæt primære højtalere. Kontakten til kontroltilstand på bagsiden af højtalerne skal være indstillet til sekundær – "S". LED-indikatoren på forsiden blinker hvidt for at indikere, at tilknytningstilstand er aktiv.
3. Tryk på tilknytningsknappen på den primære højtaler på det første mastersæt. Der afspilles et lydsignal for at indikere, at højtaleren er overgået til tilknytningstilstand. LED-indikatoren på forsiden blinker blå, hvis højtaleren allerede er parret med en Bluetooth-enhed. I modsat fald blinker den hvidt.
4. Vent, indtil tilknytningsprocessen er fuldført. Processen er fuldført, så snart LED-indikatoren på fronten af hver højtaler ophører med at blinke.
5. Brug en papirklips til at trykke på tilslutningsknappen på bagsiden af det sekundære sæt sekundære højtalere. LED-indikatoren på forsiden blinker hvidt for at indikere, at tilknytningstilstand er aktiv.
6. Tryk på tilknytningsknappen på den sekundære højtaler på det første mastersæt. Der afspilles et lydsignal for at indikere, at højtaleren er overgået til tilknytningstilstand. LED-indikatoren på forsiden blinker blå, hvis højtaleren allerede er parret med en Bluetooth-enhed. I modsat fald blinker den hvidt.
7. Vent, indtil tilknytningsprocessen er fuldført. Processen er fuldført, så snart LED-indikatoren på fronten af hver højtaler ophører med at blinke.

Bemærk: Hvis tilknytningen skal omgøres i forbindelse med flytningen af højtaleren eller konfigurationsændring, skal den aktuelle tilknytning nulstilles. Tryk på knapperne FWD og REV øverst på den primære højtaler, og hold dem inde i mindst 3 sekunder.

VEDLIGEHOLDELSE OG SERVICE

Højtalerkabinetterne kan rengøres med en blød klud til fjernelse af fingeraftryk eller aftørring af støv.

Alle kabeltilslutninger skal jævnligt inspiceres og rengøres eller genoprettes. Vedligeholdelsesfrekvensen afhænger af de metaller, der anvendes i tilslutningerne, atmosfæriske forhold og øvrige faktorer – men minimum én gang årligt. Hvis dit system på et tidspunkt får brug for service, bedes du kontakte din lokale JBL-forhandler eller -distributor eller besøge www.jbl.com for at få oplysninger om et servicecenter i nærheden af dig.

KASSERING AF BATTERIER

Genopladelige batterier (dvs. nikkel-kadmium, nikkelmetalhydrid, litium og litiumion) betragtes som farlige husholdningsmaterialer, der kan udgøre unødige sundheds- og sikkerhedsrisici.

I EU og andre steder er det ulovligt at kassere alle batterier sammen med husholdningsaffald. Alle batterier skal kasseres på en miljømæssig forsvarlig facon. Kontakt dit lokale genbrugscenter for at få oplysninger om miljømæssig forsvarlig indsamling, genbrug og kassering af brugte batterier.

SPECIFIKATIONER

Lavfrekvenstransducer:	5,25" (133 mm) polypropylen/grafitfyldt kerne
Højfrekvenstransducer:	1" (25 mm) CMMD® Lite-dome/High Definition Imaging-bølgeretning
Normeret effekt:	30 W pr. kanal RMS (AC-tilstand)
Frekvensområde:	62 Hz - 20 kHz (-6 dB)
Følsomhed:	(2,83 V ved 1 m) 87 dB
Signal til støj-forhold:	>75 dB
Strømforsyning:	AC 100-240 V AC, 50-60 Hz
Batteritype:	Litiumionpolymer (7,4 V, 2.600 mAh)
Batterigenopladningstid:	2,4 timer ved 0,5 C
Afspilningstid:	op til 4 timer (afhænger af lydstyrkeniveau og lydindhold)
Bluetooth® 2.1 med AVRCP-profil v1.5	
Bluetooth®-sendeeffekt:	0-4 dBm
Bluetooth®-sende frekvensområde:	2,402-2,480 GHz
Bluetooth®-sendeområde:	Op til 10 m (fra kilden)
Højtalerområde:	Op til 30 m (mellem primære og sekundære højtalere)
Mål:	9-1/4" x 6-1/2" x 6-1/4" (235 mm x 165 mm x 159 mm)
Vægt:	6,5 lbs (2,95 kg)
Finish:	Grafit/hvid/rød

HARMAN

HARMAN International Industries, Inc.
8500 Balboa Boulevard, Northridge, CA 91329 USA

www.jbl.com

© 2015 HARMAN International Industries, Incorporated. Alle rettigheder forbeholdt.

JBL og CMMD er varemærker tilhørende HARMAN International Industries, Incorporated, registreret i USA og/eller andre lande. Bluetooth® er et registreret varemærke tilhørende Bluetooth SIG, Inc.

Funktioner, specifikationer og udseende kan ændres uden varsel.

TR01319_A

CONTROL Xワイヤレス

2ウェイ5.25インチ(133mm) Bluetooth® 対応ポータブル・ステレオ・スピーカー



このJBL®製品をお選びいただき、ありがとうございます

JBL®ブランドはあらゆる音楽シーン、映画の録画、ライブ・パフォーマンスから家、車内、移動中の録音した音楽までの再生に関わってきました。お客様が選択されたこのJBLシステムは期待されるあらゆる楽しそうな雰囲気をご提供し、お客様が家、車、職場にオーディオ機器の追加購入をお考えの場合、再びJBL製品を選択されることとなります。

JBL ControlXは先進的なインドア/アウトドア用*Bluetooth対応アクティブ・ラウドスピーカー・システムで、家から離れた場所や商業地区でもお好きな音楽をお楽しみいただけます。確実にスムーズなパフォーマンスにするために、システムの接続または使用前にこの説明書を最後までよくお読みください。

*JBL Control(コントロール)Xワイヤレスは全天候型アウトドア・ラウドスピーカーですが、防水ではないことにご注意ください。これらのスピーカーは決して水中に沈めたり、直接水、氷、雪、または長期間湿度にさらさないでください。スピーカーのリアポートに水しぶきを飛ばさないでください。

取扱説明書

システムを箱から取り出す

気をつけてシステムを箱から取り出してください。運送中の損傷をお疑いの場合は、ただちに販売店および/または配送サービスにご報告ください。後で使用できるように、発送用のダンボールおよびこん包材を保管してください。パッケージを開けて、以下の中身があるかどうかをご確認ください。

付属

JBL Control(コントロール)Xワイヤレス・プライマリー・スピーカーx1

JBL Control(コントロール)Xワイヤレス・セカンダリー・スピーカーx1

AC電源コードx2

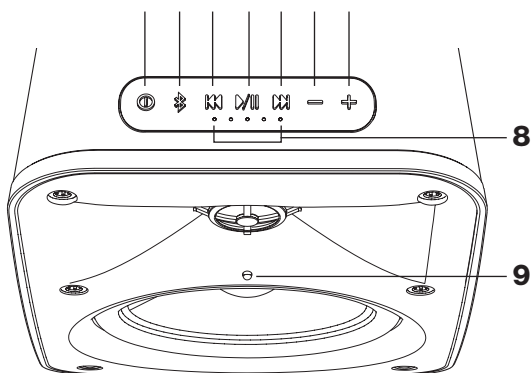
取扱説明書x1

安全シートx1

トップパネル・コントロール

プライマリー・スピーカー

1 2 3 4 5 6 7



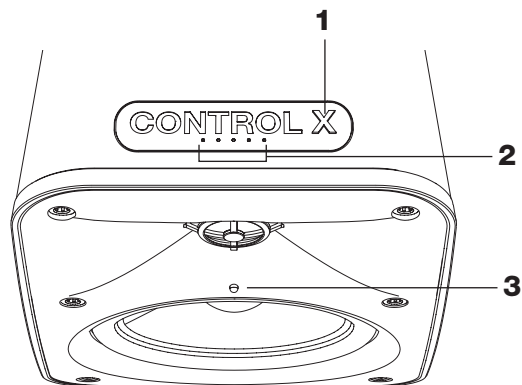
1. 電源
2. Bluetoothペアリング(現在のBluetooth機器のペアリングを解除するには2秒間押し続ける)
3. 巻き戻しボタン(前のトラック)
4. 再生/一時停止
5. 早送りボタン(次のトラック)
6. ボリューム・ダウン
7. ボリューム・アップ
8. バッテリーレベル表示
9. フロントパネルLED表示

LED情報	固定	素早く点滅	定期的に点滅
ホワイト	オン/Bluetooth対応機器が接続されていない	追加スピーカー接続モードでのボリュームのアップとダウン(最大または最小になると停止)	システムが起動中
ブルー	Bluetooth対応機器が接続されている		Bluetoothペアリング・モード

注意: ノーマル・オペレーション・モードでのフロントLED表示はタイムアウトします。

注意: システムをミュートするには、ボリュームアップとダウンボタンを最低2秒間同時に押し続けてください。システムのミュートを解除するには、ボリュームアップまたはダウンボタンを押してください。

セカンダリー・スピーカー

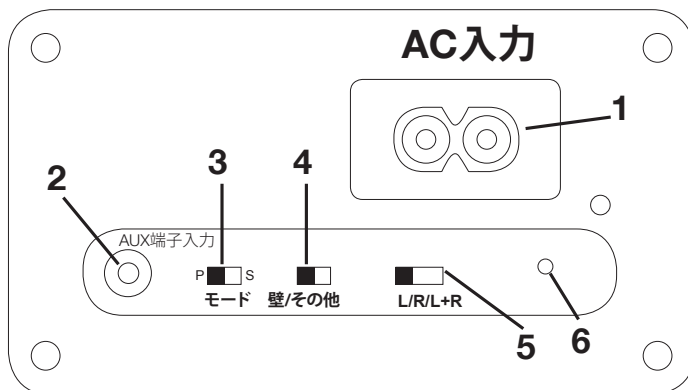


1. 電源
2. バッテリーレベル表示
3. フロントパネルLED表示

LED情報	固定	素早く点滅	定期的に点滅
ホワイト	オン/Bluetooth対応機器が接続されていない	追加スピーカー接続モードでのボリュームのアップとダウン(最大または最小になると停止)	システムが起動中
ブルー	Bluetooth対応機器が接続されている		Bluetoothペアリング・モード

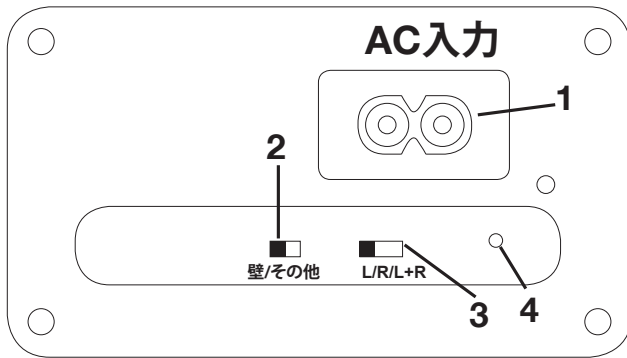
リアパネル・コントロール

プライマリー・スピーカー



1. AC入力コネクタ
2. 3.5mm補助オーディオ入力
3. プライマリー-セカンダリーモード・セクター
4. 範囲補正スイッチ
 - a. 壁: 壁設置向けに最適化されたスピーカー・イコライゼーション。
 - b. その他: その他の設置条件向けに最適化されたスピーカー・イコライゼーション
5. レフト/ライト/レフト+ライトスイッチ
 - a. レフト: スピーカーはレフトチャンネル情報のみを再生します
 - b. ライト: スピーカーはライトチャンネル情報のみを再生します
 - c. レフト+ライト: モノ構成スピーカーはレフトとライトチャンネル情報を再生します
6. 接続設定ピンホール

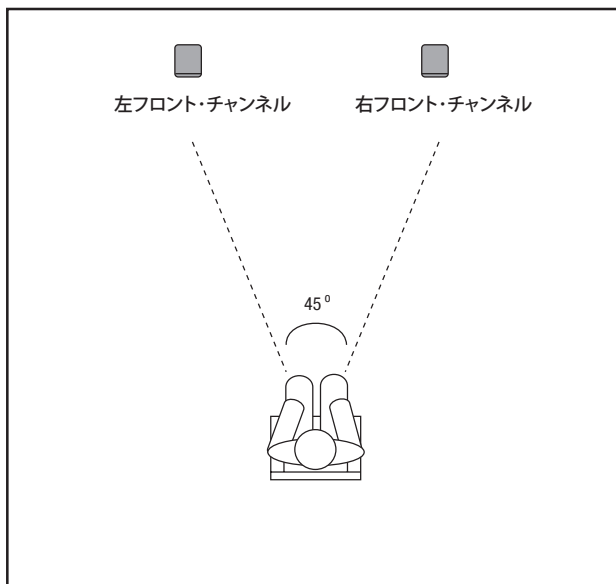
セカンダリー・スピーカー



1. AC入力コネクタ
2. 範囲補正スイッチ
 - a. 壁: 壁設置向けに最適化されたスピーカー・イコライゼーション。
 - b. その他: その他の設置条件向けに最適化されたスピーカー・イコライゼーション
3. レフト/ライト/レフト+ライトスイッチ
 - a. レフト: スピーカーはレフトチャンネル情報のみを再生します
 - b. ライト: スピーカーはライトチャンネル情報のみを再生します
 - c. レフト+ライト: モノ構成スピーカーはレフトとライトチャンネル情報を再生します
4. 接続設定ピンホール

スピーカーの設置

これらのスピーカーはスタンド、棚またはテーブル上に取り付けが設置が可能です。以下の図は屋内での可能な使用方法を示しています。最適なパフォーマンスのために、各スピーカーの背面のリアポートをふさがないでください。



クイック・セットアップおよび操作

スピーカーセットはすでに工場出荷時に設定されており、ペア(プライマリーおよびセカンダリー)で操作できます。

1. AC電源コードを各スピーカーの背面にあるAC-INプラグに接続します。バッテリーをフル充電状態にしておくために、AC電源につないだままにしておきます。

2. 各スピーカーの電源ボタンを押して操作を開始します。
3. Bluetoothボタンを押してストリーミング機器をペアにします。(下の「Bluetooth対応機器からオーディオを聴く」セクションをご参照ください)
4. バッテリーモードで使用したい場合は、AC電源の接続のみを外します。スピーカーとオーディオが停止することはありません。バッテリーを再充電するには、AC電源に再接続します。

注意: プライマリーおよびセカンダリー・スピーカーの工場出荷時のデフォルト設定は以下の通りです

コントロール/スイッチ	プライマリー	セカンダリー
モード	(P)	該当なし
壁/その他の位置	その他の位置	その他の位置
L/R/L+R	(L)	(R)

注意: システムが音楽を再生していない場合、自動的にオートスタンバイ・モードになります。システムを再アクティブ化するには、音楽の再生を開始するだけでシステムは自動的に再開します。プライマリー・スピーカーとの再シンクロが必要な場合、セカンダリー・スピーカーの起動がわずかに遅れることがあります。この段階の間、セカンダリー・スピーカーのフロントLEDは点滅しています。

注意: 電源ボタンを使って手でシステムの電源を切った場合、音楽再生を再開するには、まず手で電源を入れる必要があります。

このシステムは以下の動作/操作のサウンドプロンプト・コマンドも特長としています。

1. 電源オン
2. 電源オフ
3. Bluetoothペアリング・モード
4. Bluetooth接続完了
5. 接続モード(「スピーカーの接続」セクションをご覧ください)
6. バッテリー残量少レベル

BLUETOOTH対応機器からオーディオを聴く

1. ACまたはバッテリー電力のスピーカーで、プライマリー・スピーカーのBluetoothボタンを押します
2. スピーカーがBTペアリングモードに入ると、該当するプロンプトが表示されます。BTペアリングモードになっている表示として、フロントLEDも青く点滅します。
3. Bluetoothストリーミング機器から「JBL Control X」を検索してペアにします。
4. 一度ストリーミング機器とスピーカーとのペアリングが完了すると、確認音が流れます。フロントLEDが点滅を止めて青く点灯します。セカンダリー・スピーカーでは、フロントパネルLEDが数秒間青く点滅してBluetoothペアリングを確認します。

注意: 同時にこのシステムとペアにできるのはBluetooth対応機器1台のみです。新しい機器と接続するため、現在のBluetooth対応機器とのペアを解除する必要がある場合は、プライマリー・スピーカーのBluetoothボタンを2秒以上押し続けて、現在の機器との接続を切ります。それから、上記のステップ2からペアリング・プロセスを再開します。

AUX端子入力からオーディオを聴く

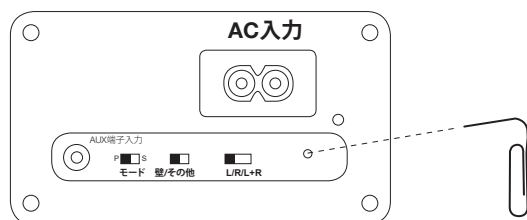
Bluetoothによる操作はAux端子入力より優先します。Aux端子入力を使用したい場合は、Bluetoothボタンを2秒以上押し続けるか、Bluetoothストリーミング機器の接続を切って、ペアになったBluetooth対応機器とJBL control(コントロール)Xワイヤレスとの接続またはペアリングを解除する必要があります。

1. ACまたはバッテリー電力でスピーカーの電源を入れて、オーディオソースからプライマリー・スピーカーのAux端子に3.5mmオーディオケーブルを接続します。

スピーカーの接続設定

JBL Control(コントロール)Xワイヤレス・スピーカーは工場出荷時にそれぞれ接続設定がされています。セカンダリー・スピーカーから音楽が流れないといった接続設定に関する問題がある場合、このセクションに詳しく書かれた接続設定のステップに従って問題を解決してください。プライマリー・スピーカーと同時に接続設定できるセカンダリー・スピーカーは1台だけです。

1. ACまたはバッテリー電力により、プライマリーおよびセカンダリー・スピーカーの両方の電源を入れて、ペーパークリップを使ってセカンダリー・スピーカーの背面にある接続設定ボタンを押します。フロントLEDが、接続設定モードがアクティブであることを示す白色で点滅します。
2. プライマリー・スピーカーの接続設定ボタンを押します。スピーカーが接続設定モードに入ったことを示す確認音が流れます。すでにBluetooth対応機器とペアになっている場合は、フロントLEDが青く点滅し、それ以外の場合は白く点滅します。
3. 接続設定プロセスが完了するまで待ちます。各スピーカーのフロントLEDの点滅が止まれば、プロセスは完了です。



注意: スピーカーの交換または構成の変更で接続設定をやり直す必要がある場合、現在の接続設定をリセットする必要があります。プライマリー・スピーカーの天面にあるFWDとREVボタンを3秒以上押し続けます。

JBL control(コントロール)Xワイヤレススピーカーの現在のセットに、2組目のセットを接続設定してシステム範囲を拡張することもできます。4基のスピーカーを接続設定したい場合。

1. ACまたはバッテリー電力で4基全てのプライマリーおよびセカンダリー・スピーカーの電源を入れます
2. 背面コントロールモード・スイッチをセカンダリーの「S」にセットし、ペーパークリップを使用して2組目のプライマリー・スピーカーの背面にある接続設定ボタンを押します。フロントLEDが、接続設定モードがアクティブであることを示す白色で点滅します。
3. 最初のマスター設定をしたプライマリー・スピーカーの接続設定ボタンを押します。スピーカーが接続設定モードに入ったことを示す確認音が流れます。すでにBluetooth対応機器とペアになっている場合は、フロントLEDが青く点滅し、それ以外の場合は白く点滅します。
4. 接続設定プロセスが完了するまで待ちます。各スピーカーのフロントLEDの点滅が止まれば、プロセスは完了です。
5. ペーパークリップを使用して2組目のセカンダリー・スピーカーの背面にある接続設定ボタンを押します。フロントLEDが、接続設定モードがアクティブであることを示す白色で点滅します。
6. 最初のマスター設定をしたセカンダリー・スピーカーの接続設定ボタンを押します。スピーカーが接続設定モードに入ったことを示す確認音が流れます。すでにBluetooth対応機器とペアになっている場合は、フロントLEDが青く点滅し、それ以外の場合は白く点滅します。
7. 接続設定プロセスが完了するまで待ちます。各スピーカーのフロントLEDの点滅が止まれば、プロセスは完了です。

注意: スピーカーの交換または構成の変更で接続設定をやり直す必要がある場合、現在の接続設定をリセットする必要があります。プライマリー・スピーカーの天面にあるFWDとREVボタンを3秒以上押し続けます。

メンテナンスとサービス

スピーカー・エンクロージャーは柔らかい布でふいて指紋やほこりを取り除きます。

全配線は定期的に検査し、掃除して配線しなおしてください。メンテナンスの頻度は接続に使う金属、大気条件および他の要素によりますが、最低でも1年に1度は必要です。システムの修理が必要な場合は、お近くのJBL販売店または販売代理店にご連絡いただくか、www.jbl.comにアクセスして、お近くのサービスセンターにお越しください。

バッテリーの廃棄

再充電可能バッテリー(例えば、ニッケルカドミウム、ニッケル金属水素化物、リチウム、リチウムイオン)は危険な家庭用品と見なされ、よけいな健康および安全上のリスクをもたらす可能性があります。

EUや他のいくつかの国では、どんな種類のバッテリーでも家庭ゴミに捨てるのは違法です。バッテリーは全て、環境に悪影響を与えない方法で廃棄する必要があります。環境に悪影響を与えない使用済みバッテリーの収集、リサイクル、および廃棄については地元の廃棄物処理当局にご連絡ください。

仕様書

低周波トランスデューサー:	5.25インチ(133mm)ポリプロピレン・グラファイトフィールド・コーン
高周波トランスデューサー	1インチ(25mm)CMMD®ライトドーム/高解像度イメージング・ウェーブガイド
定格出力:	30W チャンネルごとのRMS (ACモード)
周波数特性:	62Hz~20kHz(-6dB)
感度:	(2.83V@1m)87dB
S/N比:	75dB以上
電源:	AC 100-240 VAC、50-60Hz
バッテリーの種類:	リチウムイオン・ポリマー電池 (7.4V、2600mAh)
バッテリー充電時間:	2.4時間@0.5C
再生時間:	最高4時間(音量とオーディオ内容により異なります)
Bluetooth® 2.1 AVRCPプロファイル搭載 v1.5	
Bluetooth® トランスミッター出力:	0~4dBm
Bluetooth® トランスミッター周波数帯域:	2.402~2.480GHz
Bluetooth® 伝送距離:	最長10m(ソースから)
スピーカー・レンジ:	最長30m(プライマリー・スピーカーとセカンダリー・スピーカー間)
寸法:	9-1/4インチx6-1/2インチx6-1/4インチ (235mmx165mmx159mm)
重量:	6.5ポンド(2.95kg)
仕上げ:	グラファイト/ホワイト/レッド

HARMAN ハーман インターナショナル インダストリーズ 株式会社(HARMAN International Industries, Inc.)
8500 Balboa Boulevard, Northridge, CA 91329 USA www.jbl.com

© 2015 HARMAN International Industries, Incorporated(ハーман・インターナショナル・インダストリーズ株式会社)。無断複写・転載を禁じます。

JBLおよびCMMDは、ハーман・インターナショナル・インダストリーズ 株式会社(HARMAN International Industries, Incorporated)の登録商標で、米国および/またはその他の国々で登録されています。Bluetooth® BluetoothはBluetooth SIG株式会社の登録商標です。

特徴、仕様および外観は、予告なしに変更されることがあります。

JBLby **HARMAN**

CONTROL X WIRELESS

2-drożne 5,25" (133 mm) Przenośne Głośniki Stereo Bluetooth®



DZIĘKUJEMY ZA ZAKUP PRODUKTU MARKI JBL®

Produkty JBL® od lat są obecne w zastosowaniach związanych z reprodukcją dźwięku, nagrywaniem filmów czy tworzeniem muzyki, od występów na żywo po urządzenia do odtwarzania używane w domu, w samochodach czy w podróży. Jesteśmy przekonani, że wybrany system JBL zapewni Państwu chwile największej przyjemności, jakiej można oczekiwać od urządzeń audio, a przy wyborze dodatkowego sprzętu do domu, samochodu lub biura, ponownie skorzystają Państwo z oferty JBL.

JBL Control X to zaawansowany aktywny system nagłośnienia i do instalacji wewnątrz, jak i na zewnątrz budynków* przesyłający dźwięk za pomocą technologii Bluetooth® dzięki któremu możecie cieszyć się swoją ulubioną muzyką w domu, w ogrodzie, lub w

miejscach użyteczności publicznej. Aby zapewnić sobie najlepsze wrażenia, przed podłączeniem urządzeń lub rozpoczęciem ich obsługi prosimy dokładnie przeczytać niniejszą instrukcję.

** Uwaga: chociaż system JBL Control X WIRELESS może być używany w dowolnych warunkach pogodowych, nie jest on wodoszczelny. Głośników nie należy ZANURZAĆ w wodzie ani narażać na bezpośrednie działanie wody, lodu, śniegu czy trwałej wilgoci. Nie spryskiwać tylnego otworu głośnika.*

INSTRUKCJA OBSŁUGI

ROZPAKOWYWANIE SYSTEMU

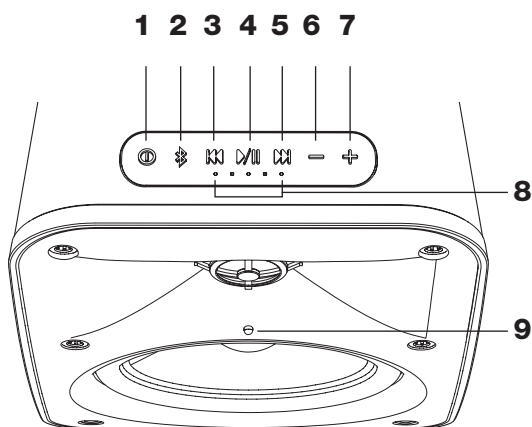
Ostrożnie rozpakuj system. Jeśli istnieje podejrzenie uszkodzenia systemu podczas transportu, należy ten problem natychmiast zgłosić dealerowi i/lub firmie przewoźowej. Zachowaj karton i materiały opakowania do późniejszego użytku. Otwórz opakowanie i sprawdź, czy wewnątrz znajdują się poniższe elementy:

W ZESTAWIE

- 1 x Głośnik główny JBL Control X Wireless
- 1 x Głośnik wtórny JBL Control X Wireless
- 2 x Kabel zasilania
- 1 x Instrukcja obsługi
- 1 x Karta charakterystyki

PRZYCISKI GÓRNEGO PANELA

GŁOŚNIK GŁÓWNY



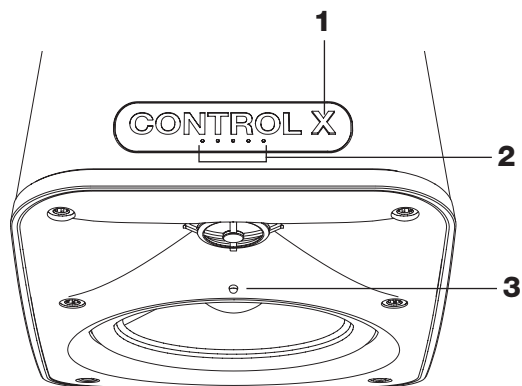
1. Zasilanie
2. Parowanie Bluetooth (Wciśnij i przytrzymaj przez 2 sekundy aby rozłączyć parowanie z bieżącym urządzeniem Bluetooth)
3. Przycisk kontroli odtwarzania (Poprzedni utwór)
4. Odtwarzaj/Pauza
5. Przycisk kontroli odtwarzania (Następny utwór)
6. Przycisk zmniejszania głośności
7. Przycisk zwiększania głośności
8. Wskaźnik poziomu baterii
9. Wskaźnik LED przedniopanela

Wskaźnik LED	Stąy	Szybkie błyski	Normalne błyski
Biały	Włączony/brak połączonych urządzeń Bluetooth	Tryb przyłączania dodatkowych głośników Głośność w górę i w dół (Zatrzymuje się, gdy osiągnie poziom maksymalny i minimalny)	System wybudza się
Niebieski	Połączone urządzenie Bluetooth		Tryb parowania Bluetooth

Uwaga: Wskaźnik LED przedniego panela gaśnie podczas normalnego użytkowania

Uwaga: Aby wyciszyć nagłośnienie, wciśnij jednocześnie przyciski zwiększania i zmniejszania głośności przez 2 sekundy. Wciśnij przycisk zwiększania lub zmniejszania głośności aby powrócić do słuchania muzyki.

GŁOŚNIK WTÓRNY

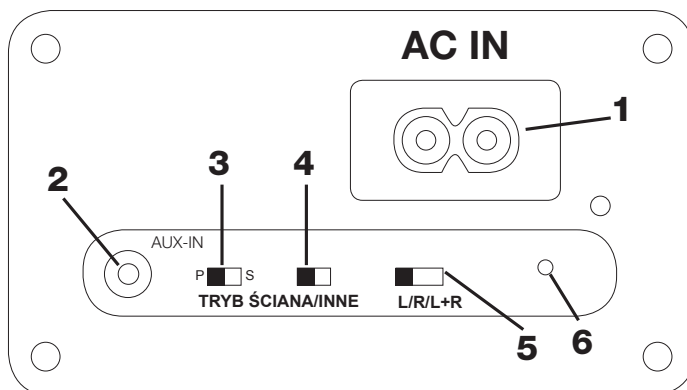


1. Zasilanie
2. Wskaźnik poziomu baterii
3. Wskaźnik LED przedniego panela

Wskaźnik LED	Stąy	Szybkie błyski	Normalne błyski
Biały	Włączony/brak połączonych urządzeń Bluetooth	Tryb przyłączania dodatkowych głośników Głośność w górę i w dół (Zatrzymuje się, gdy osiągnie poziom maksymalny i minimalny)	System wybudza się
Niebieski	Połączone urządzenie Bluetooth		Tryb parowania Bluetooth

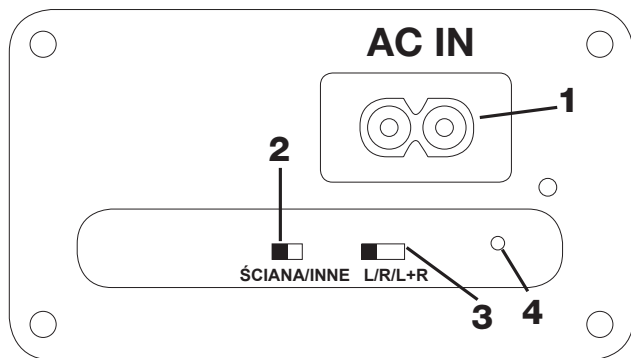
PRZYCISKI TYLNEGO PANELA

GŁOŚNIK GŁÓWNY



1. Wejście zasilania
2. Wejście audio 3,5 mm
3. Wybór trybu Główny-Wtórny
4. Przełącznik korektora dźwięku
 - a. Ściana: Korektor zoptymalizowany pod kątem montażu na ścianie.
 - b. Inne: Korektor zoptymalizowany pod kątem pozostałych sposobów montażu
5. Przełącznik Lewy/Prawy/Lewy + Prawy
 - a. Lewy: Głośnik odtwarza dźwięki tylko lewego kanału
 - b. Prawy: Głośnik odtwarza dźwięki tylko prawego kanału
 - c. Lewy + Prawy: Konfiguracja mono, głośnik odtwarza dźwięki obydwu kanałów
6. Otwór przycisku przyłączenia

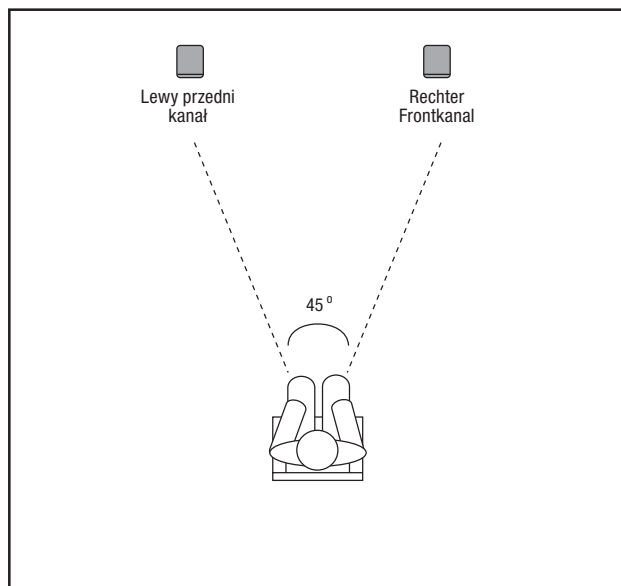
GŁOŚNIK WTÓRNY



1. Wejście zasilania
2. Przełącznik korektora dźwięku
 - a. Ściana: Korektor zoptymalizowany pod kątem montażu na ścianie.
 - b. Inne: Korektor zoptymalizowany pod kątem pozostałych sposobów montażu
3. Przełącznik Lewy/Prawy/Lewy + Prawy
 - a. Lewy: Głośnik odtwarza dźwięki tylko lewego kanału
 - b. Prawy: Głośnik odtwarza dźwięki tylko prawego kanału
 - c. Lewy + Prawy: Konfiguracja mono, głośnik odtwarza dźwięki obydwu kanałów
4. Otwór przycisku przyłączenia

ROZMIESZCZENIE GŁOŚNIKÓW SYSTEMU

Opisywane głośniki można instalować lub ustawiać na szafkach, stole lub stojakach. Poniższy schemat pokazuje jedno z możliwych ustawień głośników wewnątrz budynku. Aby uzyskać optymalne brzmienie głośników, nie należy zasłaniać otworów znajdujących się z tyłu głośnika.



SZYBKI MONTAŻ I OBSŁUGA

System nagłośnienia został fabrycznie skonfigurowany do pracy jako para (główny i wtórny).

1. Podłącz kable zasilania do gniazd oznaczonych AC położonych w tylnej części każdego z głośników. Pozostaw podłączone zasilanie aby utrzymać baterię w stanie pełnego naładowania.

2. Wciśnij przycisk zasilania na każdym z głośników aby rozpocząć użytkowanie.
3. Wciśnij przycisk Bluetooth aby sparować z urządzeniem przesyłającym muzykę. (Patrz: sekcja Słuchanie Utworów z urządzenia Bluetooth)
4. Jeżeli chcesz skorzystać z zasilania z baterii, odłącz kabel zasilający. Odtwarzanie nie będzie zakłócone. Podłącz ponownie zasilanie aby naładować baterię.

Uwaga: Ustawienia domyślne głośnika głównego i wtórnego są następujące:

Kontrola/Przełączanie	Główny	Wtórny
Tryb	(P)	N/A
Ściana/Inne	Inne	Inne
L/R/L+R	(L)	(R)

Uwaga: Jeżeli zestaw nie odtwarza muzyki, automatycznie przejdzie w stan uśpienia. Aby ponownie aktywować system, rozpocznij odtwarzanie muzyki. Zestaw wybudzi się ze stanu uśpienia. Może pojawić się drobne opóźnienie zanim głośnik wtórny rozpocznie odtwarzanie ze względu na potrzebę ponownej synchronizacji z głośnikiem głównym. W trakcie synchronizacji dioda LED znajdująca się na frontowym panelu będzie migała.

Uwaga: Jeżeli system zostanie ręcznie wyłączony przy użyciu przycisku zasilania, należy go ponownie włączyć przed rozpoczęciem odtwarzania muzyki.

System wydaje komunikaty dźwiękowe przy następujących działaniach

1. Włączenie
2. Wyłączenie
3. Tryb parowania Bluetooth
4. Nawiązano połączenie Bluetooth
5. Tryb przyłączenia (Patrz: Sekcja przyłączenie głośników)
6. Niski poziom baterii

SŁUCHANIE UTWORÓW Z URZĄDZENIA BLUETOOTH

1. Po uruchomieniu systemu wciśnij przycisk Bluetooth na głośniku głównym
2. Komunikat dźwiękowy potwierdzi przejście urządzenia w tryb parowania Bluetooth. Dioda LED panela przedniego zmieni kolor na niebieski i zacznie migać wskazując gotowość urządzenia do parowania.
3. Wyszukaj "JBL Control X" na swoim urządzeniu strumieniującym muzykę oraz sparuj oba urządzenia.
4. Usłyszysz sygnał dźwiękowy potwierdzający prawidłowe sparowanie głośnika i urządzenia strumieniującego. Dioda LED panela przedniego zacznie świecić ciągłym światłem niebieskim. Głośnik wtórny potwierdzi sparowanie Bluetooth mrugając przez 2 sekundy diodą LED panela przedniego w kolorze niebieskim.

Uwaga: Możliwe jest sparowanie jednocześnie jednego urządzenia z systemem. Jeżeli chcesz rozłączyć parowanie z bieżącym urządzeniem Bluetooth w celu sparowania kolejnego urządzenia, wciśnij i przytrzymaj przycisk Bluetooth na głośniku głównym przez 2 sekundy. Następnie powtórz proces parowania od kroku 2.

SŁUCHANIE UTWORÓW Z WEJŚCIA AUX

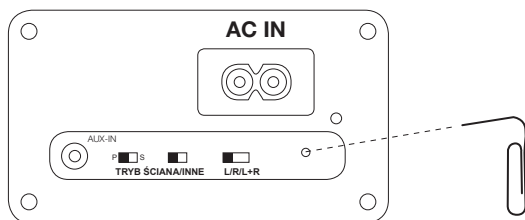
Odtwarzanie Bluetooth posiada priorytet nad wejściem AUX. Jeżeli chcesz skorzystać z wejścia AUX, należy najpierw odłączyć sparowane urządzenia od JBL Control X wireless wciskając przycisk Bluetooth przez 2 sekundy, lub odłączając system od urządzenia Bluetooth.

1. Po uruchomieniu systemu połącz kablem 3,5 mm źródło dźwięku z gniazdem AUX-IN głośnika głównego.

PRZYŁĄCZANIE GŁOŚNIKÓW

Głośniki JBL Control X Wireless są fabrycznie ze sobą połączone. Jeżeli głośnik wtórny nie odtwarza muzyki, należy zastosować się do poniższej instrukcji. Do głośnika głównego może być przyłączony tylko jeden głośnik wtórny.

1. Po uruchomieniu systemu wciśnij przycisk przyłączenia znajdujący się na tylnej części głośnika wtórnego. Dioda LED panela przedniego zacznie mrugać wskazując przejście w tryb przyłączenia.
2. Wciśnij przycisk przyłączenia na głośniku głównym. Usłyszysz komunikat dźwiękowy potwierdzający przejście głośnika głównego w tryb przyłączenia. Dioda LED panela przedniego będzie mrugać na niebiesko jeżeli głośnik jest sparowany z urządzeniem Bluetooth. W przeciwnym wypadku dioda będzie mrugać białym światłem.
3. Poczekaj aż proces przyłączenia zostanie ukończony. Proces przyłączenia kończy się gdy diody LED na każdym głośniku przestają mrugać.



Uwaga: Jeżeli proces przyłączenia należy powtórzyć ze względu na wymianę głośnika lub zmianę konfiguracji, wcześniej należy zresetować obecne ustawienia przyłączenia. Wciśnij przez 3 sekundy przycisk FWD i REV na głośniku głównym.

Istnieje możliwość przyłączenia kolejnej pary głośników systemu JBL Control X Wireless w celu zwiększenia terenu pokrycia. Jeżeli chcesz skorzystać z zestawu 4 głośników.

1. Uruchom wszystkie cztery głośniki.
2. Ustaw przełącznik znajdujący się z tyłu głośnika głównego drugiej pary na pozycji wtórny - "S" i naciśnij przycisk przyłączenia. Dioda LED panela przedniego zacznie mrugać wskazując przejście w tryb przyłączenia.
3. Wciśnij przycisk przyłączenia na głośniku głównym zestawu głównego. Usłyszysz komunikat dźwiękowy potwierdzający przejście głośnika głównego w tryb przyłączenia. Dioda LED panela przedniego będzie mrugać na niebiesko jeżeli głośnik jest sparowany z urządzeniem Bluetooth. W przeciwnym wypadku dioda będzie mrugać białym światłem.
4. Poczekaj aż proces przyłączenia zostanie ukończony. Proces przyłączenia kończy się gdy diody LED na każdym głośniku przestają mrugać.
5. Wciśnij przycisk przyłączenia znajdujący się z tyłu głośnika wtórnego drugiej pary. Dioda LED panela przedniego zacznie mrugać wskazując przejście w tryb przyłączenia.
6. Wciśnij przycisk przyłączenia na głośniku wtórnym zestawu głównego. Usłyszysz komunikat dźwiękowy potwierdzający przejście głośnika głównego w tryb przyłączenia. Dioda LED panela przedniego będzie mrugać na niebiesko jeżeli głośnik jest sparowany z urządzeniem Bluetooth. W przeciwnym wypadku dioda będzie mrugać białym światłem.
7. Poczekaj aż proces przyłączenia zostanie ukończony. Proces przyłączenia kończy się gdy diody LED na każdym głośniku przestają mrugać.

Uwaga: Jeżeli proces przyłączenia należy powtórzyć ze względu na wymianę głośnika lub zmianę konfiguracji, wcześniej należy zresetować obecne ustawienia przyłączenia. Wciśnij przez 3 sekundy przycisk FWD i REV na głośniku głównym.

KONSERWACJA I SERWISOWANIE

Obudowę głośnikową można wyczyścić (usunąć tłuste ślady lub zetrzeć kurz), używając miękkiej szmatki.

Wszystkie połączenia kablowe należy okresowo sprawdzać, czyścić i w razie konieczności naprawiać. Częstotliwość konserwacji zależy od materiałów wykorzystanych w połączeniach, warunków otoczenia oraz innych czynników, ale konserwacja coroczna jest wymaganym minimum. W przypadku problemów technicznych należy skontaktować się z lokalnym dealerem JBM lub odwiedzić stronę www.jbl.com.

UTYLIZACJA BATERII

Akumulatory (t.j. nikielowo-kadmowe, nikielowo-wodorkowe, litowe, litowo-jonowe) są uznawane za niebezpieczne materiały gospodarstwa domowego i mogą stanowić niepotrzebne ryzyko dla zdrowia i bezpieczeństwa.

Na terenie Unii Europejskiej, oraz innych krajów, nielegalne jest pozbywanie się wszelkich baterii wraz z odpadami komunalnymi. Wszystkie baterie należy utylizować w sposób bezpieczny dla środowiska. Skontaktuj się z lokalnym urzędnikiem gospodarki odpadami w celu uzyskania informacji na temat bezpiecznej dla środowiska zbiórki, recyklingu i unieszkodliwiania zużytych baterii.

DANE TECHNICZNE

Głośnik niskotonowy:	5,25" (133 mm) grafitowy stożek wypełniony polipropylenem
Głośnik wysokotonowy:	1-calowy głośnik kopułkowy CMMD® Lite/bazujący na konstrukcji High Definition Imaging
Moc znamionowa:	30W RMS na kanał (tryb AC)
Pasma przenoszenia:	62Hz - 20kHz (-6db)
Efektywność:	(2,83 V przy 1 m) 87 dB
Stosunek sygnału do szumu:	> 75 dB
Zasilanie:	AC 100-240 VAC, 50-60Hz
Bateria:	Litowo-polimerowa (7,4V, 2600 mAh)
Czas ładowania baterii:	2,4 godzin przy 0,5 C
Czas odtwarzania:	Do 4 godzin (różni się w zależności od ustawień głośności i treści audio)
Bluetooth® 2.1 z profilem AVRCP v1.5	
Moc nadajnika Bluetooth®	0-4 dBm
Zakres częstotliwości nadajnika Bluetooth®	2,402 – 2,480 GHz
Zasięg nadajnika Bluetooth®	Do 10m (od źródła)
Zasięg głośników:	Do 30m (pomiędzy głośnikiem głównym i wtórnym)
Wymiary:	9-1/4" x 6-1/2" x 6-1/4" (235 mm x 165 mm x 159 mm)
Masa:	6,5 lbs (2,95 kg)
Wykończenia:	Grafitowe/Białe/Czerwone

HARMAN HARMAN International Industries, Inc.
8500 Balboa Boulevard, Northridge, CA 91329 USA

www.jbl.com

© 2015 HARMAN International Industries, Incorporated. Wszelkie prawa zastrzeżone

JBL oraz CMMD są znakami towarowymi firmy HARMAN International Industries, Incorporated, zarejestrowanymi w Stanach Zjednoczonych i innych krajach Bluetooth® jest zastrzeżonym znakiem towarowym firmy Bluetooth SIG, Inc.

Cechy, dane techniczne i wygląd produktu mogą ulec zmianie bez powiadomienia.

TR01319_A

CONTROL X WIRELESS

양방향 5.25인치(133mm) 휴대용 스테레오 Bluetooth® 스피커



JBL® 제품을 구입해 주셔서 감사합니다.

JBL® 브랜드는 실황 공연부터 가정, 자동차에서 듣거나 이동하면서 듣는 음악까지, 음악과 필름 녹화 및 재생 등 모든 부문에 참여했습니다. 여러분이 선택한 JBL 시스템은 기대한 모든 음질을 구현하여 완벽한 즐거움을 제공합니다. 따라서 앞으로 가정, 자동차 또는 사무실에 오디오 장비를 추가로 구입하실 경우 다시 한번 JBL 제품을 선택하게 될 것입니다.

JBL Control X는 가정 주변의 원거리나 상업 공간에서 좋아하는 음악을 즐길 수 있도록 도와주는 고급 실내/실외* Bluetooth® 활성 라우드스피커 시스템입니다. 고장 없는 성능을 보장하려면 시스템을 연결하거나 사용하기 전에 본 설명서를 주의 깊게 읽어야 합니다.

*JBL Control X WIRELESS는 전천후 실외 라우드스피커이지만 방수 기능은 없습니다. 따라서 스피커가 젖거나 물, 얼음, 눈 또는 수분에 노출되어서는 안 됩니다. 스피커의 후면 포트 안으로 분사하지 마십시오.

사용자 설명서

시스템 포장 풀기

주의를 기울여 시스템 포장을 풉니다. 배송 중 손상이 의심되는 경우 대리점 및/또는 배송업체에 즉시 보고합니다. 향후 사용을 위해 배송용 카톤 포장과 포장재를 보관합니다. 패키지를 열어 다음 구성품을 확인합니다.

구성

JBL Control X Wireless 기본 스피커 1개

JBL Control X Wireless 보조 스피커 1개

AC 전원 코드 2개

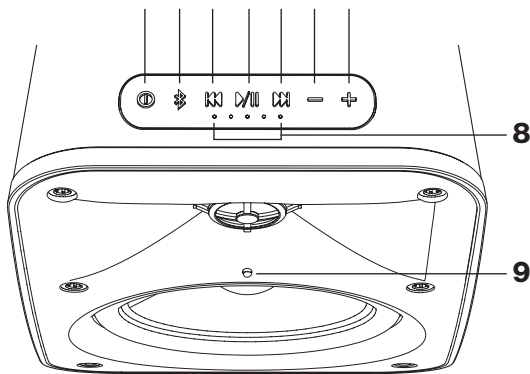
사용자 설명서 1부

안전 관련 주의사항 1부

상단 패널 제어부

기본 스피커

1 2 3 4 5 6 7



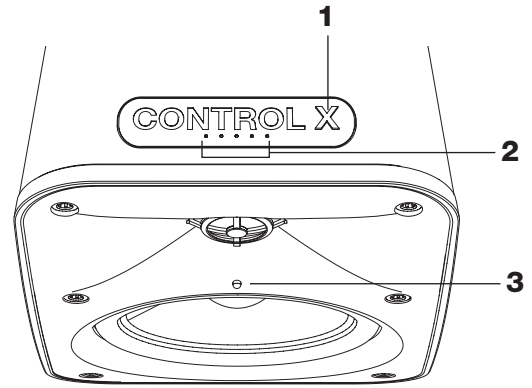
1. 출력
2. Bluetooth 페어링(현재 Bluetooth 장치의 페어링을 해제하려면 2초간 길게 누름)
3. 전송 제어 버튼(이전 트랙)
4. 재생/일시 중지
5. 전송 제어 버튼(다음 트랙)
6. 볼륨 감소
7. 볼륨 증가
8. 배터리 레벨 표시
9. 전면 패널 LED 표시

LED 정보	고정	빠르게 깜박임	일정하게 깜박임
백색	켜짐/연결된 Bluetooth 장치 없음	추가 스피커 연결 모드 볼륨 증가 및 감소(최대 또는 최소에 도달하면 정지됨)	시스템 대기 상태
청색	Bluetooth 장치 연결됨		Bluetooth 페어링 모드

참조: 전면 LED 표시는 정상 작동 모드에서 꺼져 있습니다.

참조: 시스템을 음소거하려면 볼륨 증가 및 감소 버튼을 동시에 2초 이상 길게 누릅니다. 시스템 음소거를 해제하려면 볼륨 증가 또는 감소 버튼을 누릅니다.

보조 스피커

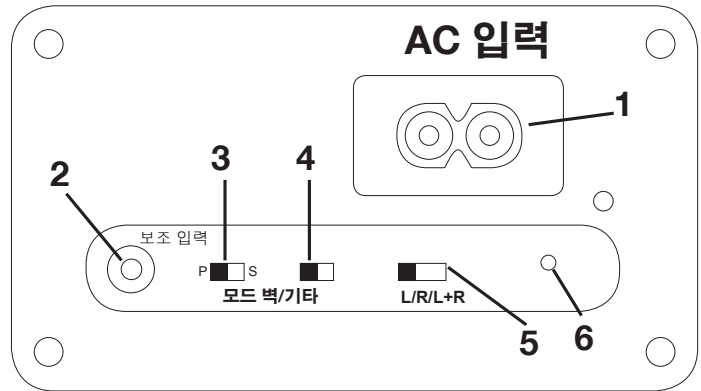


1. 출력
2. 배터리 레벨 표시
3. 전면 LED 표시

LED 정보	고정	빠르게 깜박임	일정하게 깜박임
백색	켜짐/연결된 Bluetooth 장치 없음	추가 스피커 연결 모드 볼륨 증가 및 감소(최대 또는 최소에 도달하면 정지됨)	시스템 대기 상태
청색	Bluetooth 장치 연결됨		Bluetooth 페어링 모드

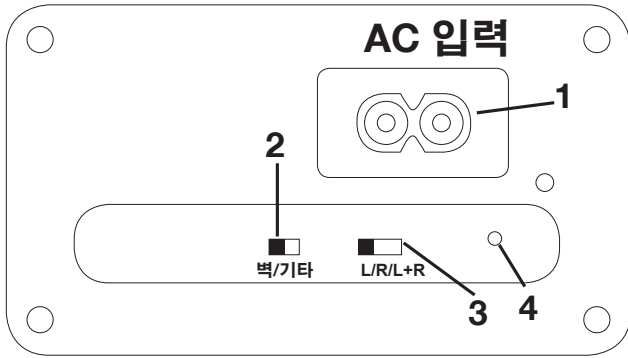
후면 패널 제어부

기본 스피커



1. AC 입력 커넥터
2. 보조 3.5mm 오디오 입력
3. 기본 스피커 모드 선택기
 - a. 벽: 벽걸이에 최적화된 스피커 이퀄라이제이션.
 - b. 기타: 기타 배치 조건에 최적화된 스피커 이퀄라이제이션
4. 위치 보정 스위치
 - a. 좌측/우측/좌측 + 우측 스위치
 - a. 좌측: 스피커가 좌측 채널 정보만 재생
 - b. 우측: 스피커가 우측 채널 정보만 재생
 - c. 좌측 + 우측: 모노 구성 스피커가 좌측 및 우측 채널 정보 재생
5. 연결 핀 홀

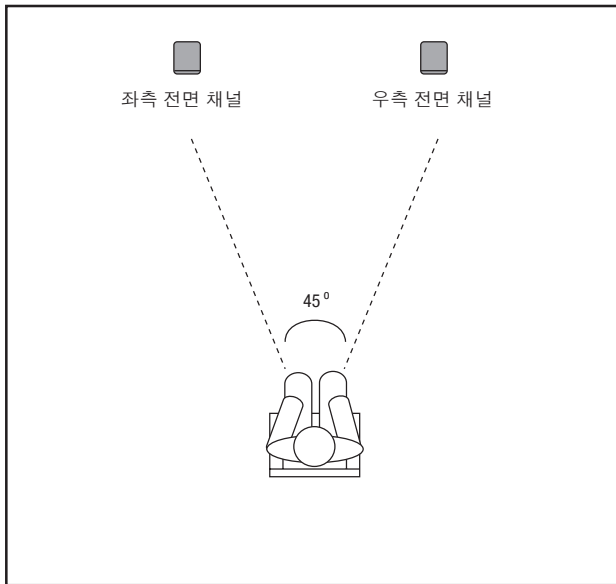
보조 스피커



1. AC 입력 커넥터
2. 위치 보정 스위치
 - a. 벽: 벽걸이에 최적화된 스피커 이퀄라이제이션.
 - b. 기타: 기타 배치 조건에 최적화된 스피커 이퀄라이제이션
3. 좌측/우측/좌측 + 우측 스위치
 - a. 좌측: 스피커가 좌측 채널 정보만 재생
 - b. 우측: 스피커가 우측 채널 정보만 재생
 - c. 좌측 + 우측: 모노 구성 스피커가 좌측 및 우측 채널 정보 재생
4. 연결 핀 홀

스피커 설치

스탠드, 선반 또는 테이블에 스피커를 설치 또는 배치할 수 있습니다. 다음 그림은 실내에서 설치 가능한 예시를 보여줍니다. 최적의 성능을 위해 각 스피커의 뒤에 있는 후면 포트를 막지 마십시오.



빠른 설정 및 작동

스피커 설정은 기본 스피커와 보조 스피커가 한 쌍으로 작동하도록 공장 설정되어 있습니다.

1. AC 전원 코드를 각 스피커 후면에 있는 AC-IN 플러그에 연결합니다. 배터리가 완전히 충전되도록 AC가 연결된 상태를 유지합니다.
2. 각 스피커의 전원 버튼을 눌러 작동을 시작합니다.

3. Bluetooth 버튼을 눌러 스트리밍 장치와 페어링합니다. (아래 Bluetooth 가능 장치에서 오디오 듣기 섹션 참조)
4. 배터리 모드에서 사용하고자 할 경우 AC 전원의 플러그를 빼십시오. 스피커와 오디오는 계속 작동됩니다. 배터리를 재충전하려면 AC를 다시 연결하십시오.

참조: 기본 및 보조 스피커의 공장 초기 설정은 아래와 같습니다.

제어부/스위치	기본	보조
모드	(P)	해당 사항 없음
벽/기타	기타	기타
L/RL+R	(L)	(R)

참조: 시스템이 음악을 재생하지 않을 경우 자동으로 자동 대기 모드가 됩니다. 재생 버튼을 눌러 시스템을 다시 활성화하면 시스템에서 음악을 자동으로 다시 재생합니다. 보조 스피커가 기본 스피커와 재동기화되어야 하므로 보조 스피커 대기 상태가 해제되는 데 시간이 약간 걸릴 수 있습니다. 이 단계에서 보조 스피커의 전면 LED가 깜빡입니다.

참조: 전원 버튼을 이용해 시스템 전원을 수동으로 끈 경우 음악을 다시 재생하려면 먼저 수동으로 전원을 켜야 합니다.

시스템에는 다음 작업/작동을 할 수 있는 음성 메시지 명령 기능이 있습니다.

1. 전원 켜기
2. 전원 끄기
3. Bluetooth 페어링 모드
4. 블루투스 연결 성공
5. 연결 모드(스피커 연결 섹션 참조)
6. 배터리 부족 시 잔량 표시

BLUETOOTH 가능 장치에서 오디오 듣기

1. 스피커가 AC 전원에 연결되어 있거나 배터리 전원이 공급되는 상태에서 기본 스피커의 Bluetooth 버튼을 누릅니다.
2. 청각 메시지를 통해 스피커가 BT 페어링 모드에 성공적으로 진입했음을 알립니다. 전면 LED가 파란색으로 깜박여 BT 페어링 모드가 활성화되었음을 알립니다.
3. Bluetooth 스트리밍 장치에서 "JBL Control X"를 검색해 페어링합니다.
4. 스트리밍 장치가 스피커와 성공적으로 페어링되면 청각 알림 메시지가 다시 울립니다. 전면 LED가 깜박임을 멈추고 파란색으로 유지됩니다. 보조 스피커는 전면 패널 LED를 몇 초간 파란색으로 깜박여 Bluetooth 페어링을 확인합니다.

참조: Bluetooth 장치는 한 번에 한 개만 시스템과 연결할 수 있습니다. 새 장치와 연결하기 위해 현재 Bluetooth 장치 페어링을 해제하려는 경우 기본 스피커의 Bluetooth 버튼을 2초 동안 길게 눌러 현재 장치와 분리합니다. 그런 다음 위 2단계부터 페어링 과정을 반복합니다.

보조 입력에서 오디오 듣기

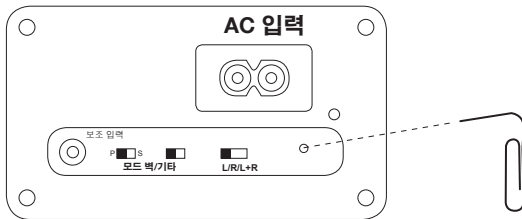
Bluetooth 작동이 보조 입력보다 우선입니다. 보조 입력을 사용하려는 경우 Bluetooth 버튼을 2초 동안 길게 누르거나, Bluetooth 스트리밍 장치에서 분리해 JBL control X Wireless와의 연결 또는 페어링을 해제해야 합니다.

1. 스피커가 AC 전원에 연결되어 있거나 배터리 전원이 공급되는 상태에서 오디오 소스의 3.5mm 오디오 케이블을 기본 스피커 보조 입력에 연결합니다.

스피커 연결

JBL control X Wireless 스피커는 공장 초기 설정에서 서로 연결되어 있습니다. 보조 스피커에서 음악이 재생되지 않는 연결 문제가 있을 경우 아래 상세 섹션에 설명된 연결 단계에 따라 문제를 해결하십시오. 보조 스피커는 한 번에 한 개만 기본 스피커와 연결할 수 있습니다.

1. 기본 및 보조 스피커가 AC 전원에 연결되어 있거나 배터리 전원이 공급되는 상태에서 종이 클립을 사용해 보조 스피커 뒷면에 있는 연결 버튼을 누릅니다. 전면 LED가 흰색으로 깜박여 연결 모드가 활성화되었음을 알립니다.
2. 기본 스피커의 연결 버튼을 누릅니다. 청각 확인 메시지를 통해 스피커가 연결 모드에 성공적으로 진입했음을 알립니다. Bluetooth 장치와 이미 페어링된 경우 전면 LED가 파란색으로 깜박이며, 페어링되지 않은 경우 흰색으로 깜박입니다.
3. 연결 과정이 끝날 때까지 기다리십시오. 각 스피커의 전면 LED가 깜박이지 않으면 과정이 완료된 것입니다.



참조: 스피커 재배치 또는 구성 변경으로 연결 과정을 다시 실행해야 하는 경우 현재 연결 설정을 재설정해야 합니다. 기본 스피커 상단의 FWD 및 REV 버튼을 3초 이상 길게 누릅니다.

JBL control X 무선 스피커 설정의 두 번째 쌍을 기존 쌍에 연결해 시스템 범위를 확장하는 것도 가능합니다. 스피커 4개 한 세트를 연결하려는 경우.

1. 기본 및 보조 스피커 4개가 AC 전원에 연결되어 있거나 배터리 전원이 공급되는 상태
2. 뒷면 제어 모드 스위치가 보조 "S"로 설정되어 있는 상태에서 두 번째 세트 기본 스피커 뒷면의 연결 버튼을 종이 클립으로 누릅니다. 전면 LED가 흰색으로 깜박여 연결 모드가 활성화되었음을 알립니다.
3. 첫 번째 마스터 설정에 있는 기본 스피커의 연결 버튼을 누릅니다. 청각 확인 메시지를 통해 스피커가 연결 모드에 성공적으로 진입했음을 알립니다. Bluetooth 장치와 이미 페어링된 경우 전면 LED가 파란색으로 깜박이며, 페어링되지 않은 경우 흰색으로 깜박입니다.
4. 연결 과정이 끝날 때까지 기다리십시오. 각 스피커의 전면 LED가 깜박이지 않으면 과정이 완료된 것입니다.
5. 두 번째 세트 보조 스피커 뒷면의 연결 버튼을 종이 클립으로 누릅니다. 전면 LED가 흰색으로 깜박여 연결 모드가 활성화되었음을 알립니다.
6. 첫 번째 마스터 설정에 있는 보조 스피커의 연결 버튼을 누릅니다. 청각 확인 메시지를 통해 스피커가 연결 모드에 성공적으로 진입했음을 알립니다. Bluetooth 장치와 이미 페어링된 경우 전면 LED가 파란색으로 깜박이며, 페어링되지 않은 경우 흰색으로 깜박입니다.
7. 연결 과정이 끝날 때까지 기다리십시오. 각 스피커의 전면 LED가 깜박이지 않으면 과정이 완료된 것입니다.

참조: 스피커 재배치 또는 구성 변경으로 연결 과정을 다시 실행해야 하는 경우 현재 연결 설정을 재설정해야 합니다. 기본 스피커 상단의 FWD 및 REV 버튼을 3초 이상 길게 누릅니다.

유지 관리 및 서비스

부드러운 천을 사용하여 스피커 인클로저에 생긴 지문 또는 먼지를 닦아 냅니다.

모든 전선 연결부를 점검하고 청결 상태를 유지하거나 주기적으로 보완해야 합니다. 유지 관리 주기는 연결부에 사용된 금속, 대기 환경 및 기타 요소에 의해 결정되지만 최소 1년에 한 번씩은 유지 관리 작업을 수행해야 합니다. 시스템을 수리해야 하는 경우 현지 JBL 대리점 또는 유통업체에 연락하거나, www.jbl.com에서 가까운 서비스 센터를 확인하십시오.

배터리 폐기

충전 배터리(예: 니켈 카드뮴, 니켈 메탈하이브리드, 리튬 및 리튬-이온)는 유독 가정용 폐기물로 간주되며 불필요한 건강 및 안전상 위험을 일으킬 수 있습니다.

EU 및 기타 지역의 경우 배터리를 가정용 쓰레기로 배출하는 것은 불법입니다. 모든 배터리는 친환경적인 방법으로 폐기해야 합니다. 사용한 배터리의 친환경적 수거, 재활용 및 폐기에 대한 정보는 지역 폐기물 관리 직원에게 문의하십시오.

사양

저주파수 변환기:	5.25인치(133mm) 폴리프로필렌 그라파이트 충전콘
고주파 변환기:	1인치(25mm) CMMD® Lite 돔/고품질 이미징(HDI) 도파관
정격 전력:	30W/채널 RMS(AC 모드)
주파수 응답:	62Hz ~ 20kHz(-6db)
민감도:	(2.83V@1m) 87dB
신호 대 잡음비:	75dB 미만
전원 공급 장치:	AC 100~240VAC, 50~60Hz
배터리 유형:	리튬이온 폴리머(7.4V, 2,600mAh)
배터리 충전 시간:	2.4시간 @ 0.5C
재생 시간:	최대 4시간(볼륨 레벨이나 오디오 콘텐츠에 따라 달라질 수 있음)
Bluetooth® 2.1(AVRCP 프로파일 v1.5 포함)	
Bluetooth® 송신기 출력:	0~4dBm
Bluetooth® 송신기 주파수 범위:	2.402 ~ 2.480GHz
Bluetooth® 송신 범위:	최대 10m(소스에서)
스피커 범위:	최대 30m(기본 스피커 및 보조 스피커 거리)
치수:	235mm x 165mm x 159mm (9-1/4" x 6-1/2" x 6-1/4")
중량:	2.95kg(6.5lbs)
마감:	그라파이트/화이트/레드

HARMAN HARMAN International Industries, Inc.
8500 Balboa Boulevard, Northridge, CA 91329 USA

www.jbl.com

© 2015 HARMAN International Industries, Incorporated. All rights reserved.

JBL 및 CMMD는 미국 및 기타 국가에 등록된 HARMAN International Industries, Incorporated의 상표입니다.

Bluetooth®는 Bluetooth SIG, Inc.의 등록 상표입니다.

기능, 사양 및 외관은 예고 없이 변경될 수 있습니다.

TR01319_A



CONTROL X WIRELESS

二分频 5.25" (133mm) 便携立体声 Bluetooth® 扬声器



感谢您选择 JBL® 产品

多年来，JBL® 品牌一直参与到音乐和电影录制和重现的各个制作环节中，包括现场表演以及在路上、家里、车辆中或办公室播放您录制的音频等等。我们相信，您所选择的这款 JBL 系统能为您提供所期望的每一个娱乐细节，并且当您考虑为您的家庭、汽车或办公室购买其他音频设备时，您一定会再次选择 JBL。

JBL Control X 是一款先进的室内/室外* Bluetooth® 扬声器系统，助您在家里或商业场合的远端位置欣赏最喜爱的音乐。为保证设备无故障且发挥最佳性能，请在连接或使用系统前通读本指引。

* 请注意，虽然 JBL Control X WIRELESS 是一款全天候室外扬声器，但其并不具备防水功能。切勿将扬声器浸入或直接接触水、冰、雪或放置在潮湿的环境中。切勿对着扬声器的后端口喷水。

用户手册

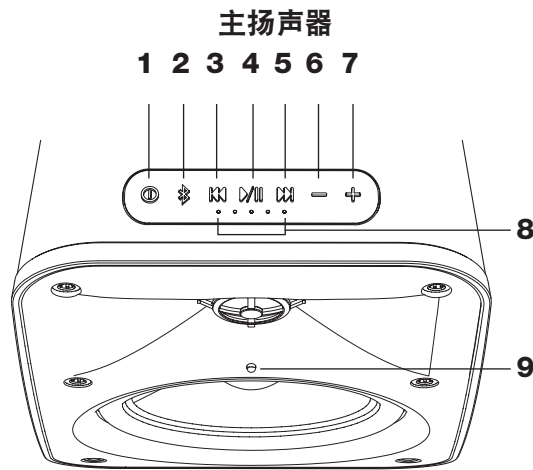
打开包装

小心打开产品包装。如果您怀疑扬声器在运送途中受到损坏，请立即通知您的经销商和/或送货人员。请保存装运箱和包装材料，以备日后使用。打开包装并检查以下内容：

内含

- 1 台 JBL Control X Wireless 主扬声器
- 1 台 JBL Control X Wireless 副扬声器
- 2 条交流电源线
- 1 本用户手册
- 1 本安全说明书

顶部面板控件



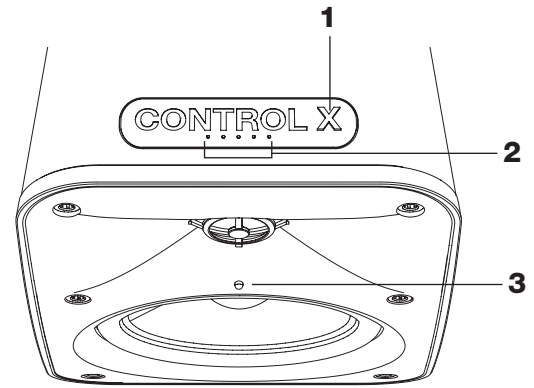
1. 电源
2. 蓝牙配对（按住 2 秒以取消与当前蓝牙设备的配对）
3. 播放控制按钮（上一曲目）
4. 播放 / 暂停
5. 播放控制按钮（下一曲目）
6. 调低音量
7. 调高音量
8. 电池电量指示灯
9. 前面板 LED 指示灯

LED 指示信息	常亮	快速闪烁	规律闪烁
白色	已连接 / 未连接蓝牙设备	调高和调低关联的其他扬声器的音量（达到最高音量或最低音量时停止闪烁）	正在唤醒系统
蓝色	已连接蓝牙设备		蓝牙配对模式

注意：前LED指示在正常操作模式下显示，逾时会自动熄灭

注意：要将系统设置为静音，只需同时按住调低音量键和调高音量键 2 秒即可。只需同时按住调低音量键和调高音量键即可恢复系统声音。

副扬声器

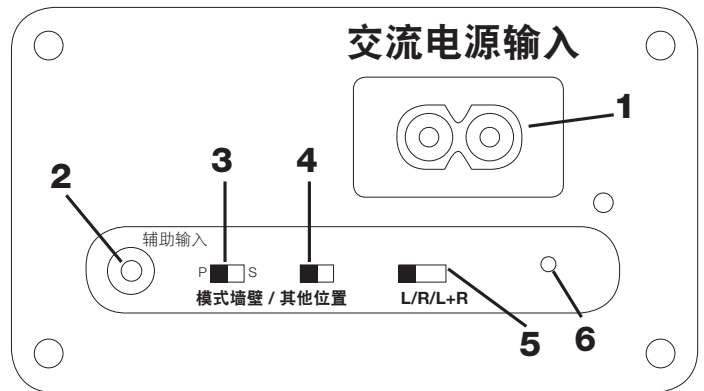


1. 电源
2. 电池电量指示灯
3. 前面板 LED 指示灯

LED 指示信息	常亮	快速闪烁	规律闪烁
白色	已连接 / 未连接蓝牙设备	调高和调低关联的其他扬声器的音量（达到最高音量或最低音量时停止闪烁）	正在唤醒系统
蓝色	已连接蓝牙设备		蓝牙配对模式

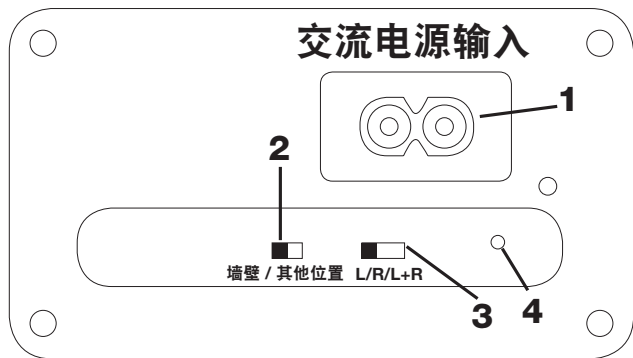
后面板控件

主扬声器



1. 交流电源输入接口
2. 辅助 3.5mm 音频输入
3. 主副模式切换开关
 - a. 墙壁：扬声器均衡针对安装在墙壁的布置进行了优化。
 - b. 其他位置：扬声器均衡针对安装在其他位置的布置进行了优化
4. 边界补偿开关
 - a. 左：仅由扬声器的左声道发声
 - b. 右：仅由扬声器的右声道发声
 - c. 左 + 右：对于采用单声道配置的扬声器，其左声道和右声道同时发声
5. 左 / 右 / 左 + 右开关
 - a. 左：仅由扬声器的左声道发声
 - b. 右：仅由扬声器的右声道发声
 - c. 左 + 右：对于采用单声道配置的扬声器，其左声道和右声道同时发声
6. 关联销孔 (主次喇叭无线连接的配对孔)

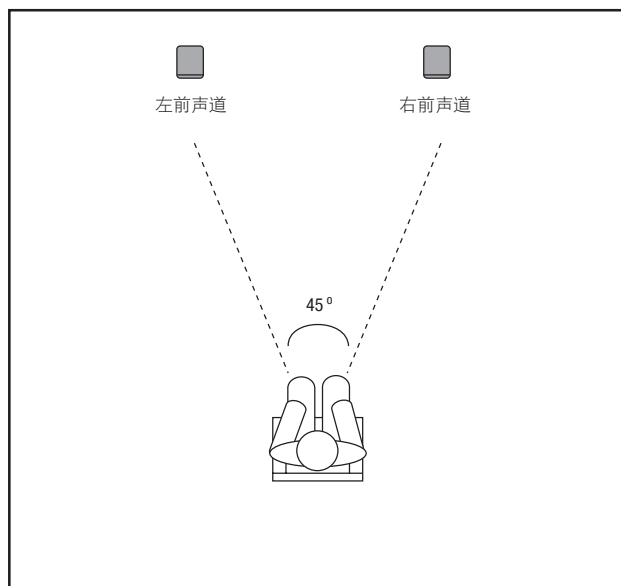
副扬声器



1. 交流电源输入接口
2. 边界补偿开关
 - a. 墙壁：扬声器均衡针对安装在墙壁的布置进行了优化。
 - b. 其他位置：扬声器均衡针对安装在其他位置的布置进行了优化
3. 左 / 右 / 左 + 右开关
 - a. 左：仅由扬声器的左声道发声
 - b. 右：仅由扬声器的右声道发声
 - c. 左 + 右：对于采用单声道配置的扬声器，其左声道和右声道同时发声
4. 关联销孔 (主次喇叭无线连接的配对孔)

放置扬声器

这款扬声器可安装或放置到支架、书架或桌子上。下图显示了允许的室内应用。要获得最佳性能，请勿堵住各个扬声器背面的后端口。



快速设置和操作

这套扬声器在出厂时已配置为成对（主副）工作。

1. 将交流电源线连接至每台扬声器背面的 AC-IN（交流电源输入）接口。请保持连接以使电池完全充电。

2. 按下每台扬声器上的电源按钮以启动。
3. 按下蓝牙按钮并与串流设备配对。（请参见后续章节中的“收听蓝牙设备的音频内容”以了解详情）
4. 如需使用电池模式，断开交流电源即可。此操作不会影响扬声器播放音频内容。如需给电池充电，再次接上交流电源即可。

注意：主和副扬声器出厂默认设置如下

控件 / 开关	主	副
模式	(P)	不适用
墙壁 / 其他位置	其他位置	其他位置
L/R/L+R	(L)	(R)

注意：在AC模式下，系统未播放音乐时将自动进入待机模式。要重新启动系统，只需播放音乐，系统便会自动恢复运行。但请注意，由于需要和主扬声器重新同步，因此副扬声器的唤醒时间会稍有延迟。在此期间，副扬声器前面板的 LED 指示灯将会闪烁。

注意：如果使用电源按钮手动关闭了系统电源，则需要先手动开启电源，之后才能恢复音乐播放。

此外，系统的以下操作支持语音提示命令：

1. 开机
2. 关机
3. 蓝牙配对模式
4. 蓝牙连接成功
5. 关联模式（请参见“扬声器关联”一节）
6. 电池电量低

收听蓝牙设备的音频内容

1. 在扬声器通电时（采用交流电源或电池），按下主扬声器上的蓝牙按钮
2. 此时系统将发出一个语音提示，指明扬声器已成功进入蓝牙配对模式。与此同时，前面板的 LED 指示灯也会以蓝色闪烁，指明已进入蓝牙配对模式。
3. 打开蓝牙串流设备，搜索并与“JBL Control X”进行配对。
4. 串流设备与扬声器成功配对后将听到一声确认提示。此时前面板的 LED 指示灯将停止闪烁并以蓝色常亮。对于副扬声器，其前面板的 LED 指示灯会以蓝色闪烁数秒，确认已进行蓝牙配对。

注意：系统一次只能与一台蓝牙设备配对。如果需要取消与当前蓝牙设备的配对以便与新设备配对，只需按住主扬声器上的蓝牙按钮 2 秒以上即可。接着按照上述第 2 步后的流程进行操作。

收听辅助输入接口的音频内容

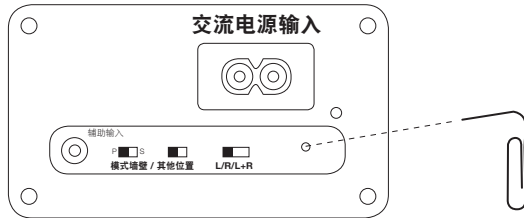
蓝牙操作的优先级高于辅助输入接口。因此如果想要使用辅助输入接口，首先应取消 JBL Control X Wireless 与蓝牙串流设备的配对，可按住扬声器上的蓝牙按钮 2 秒以上或直接通过蓝牙设备断开连接。

1. 在扬声器通电时（采用交流电源或电池），使用 3.5mm 音频线缆将音频源连接至主扬声器上的辅助输入接口。

扬声器关联

JBL Control X Wireless 扬声器出厂时已配置为互相关联。如果出现副扬声器无法播放音乐的问题，请按照下面说明的详细关联步骤以解决。一台主扬声器一次只能与一台副扬声器关联。

1. 在主扬声器和副扬声器同时通电时（采用交流电源或电池），使用回形针插入副扬声器背面的关联销孔。此时其前面板的 LED 指示灯将以白色闪烁，指明关联模式已启用
2. 以同样的方式激活主扬声器的关联模式。此时将听到一声确认提示，指明扬声器已成功进入关联模式。如果主扬声器目前已与蓝牙设备配对，前面板的 LED 指示灯将以蓝色闪烁，否则将以白色闪烁。
3. 等待直至完成关联流程。两台扬声器前面板的 LED 指示灯均停止闪烁即表明流程已完成。



注意：如果重新布置了扬声器或其配置已更改而导致需要重新进行关联，请重置当前的关联设置。具体方法是按住主扬声器顶部的 FWD 和 REV 按钮 3 秒以上。

支持增加第二对 JBL Control X Wireless 扬声器以拓宽系统覆盖范围。想要配置这样一套 4 台扬声器互相关联的系统，请执行以下操作：

1. 采用交流电源或电池为全部 4 台主和副扬声器供电
2. 使用回形针插入第二对扬声器（副）的主扬声器背面的关联销孔，并将背面的控制模式开关设置为副“S”。此时其前面板的 LED 指示灯将以白色闪烁，指明关联模式已启用。
3. 以同样的方式激活第一对扬声器（主）的主扬声器的关联模式。此时将听到一声确认提示，指明扬声器已成功进入关联模式。如果主扬声器目前已与蓝牙设备配对，前面板的 LED 指示灯将以蓝色闪烁，否则将以白色闪烁。
4. 等待直至完成关联流程。两台扬声器前面板的 LED 指示灯均停止闪烁即表明流程已完成。
5. 使用回形针插入第二对扬声器（副）的副扬声器背面的关联销孔。此时其前面板的 LED 指示灯将以白色闪烁，指明关联模式已启用。
6. 以同样的方式激活第一对扬声器（主）的副扬声器的关联模式。此时将听到一声确认提示，指明扬声器已成功进入关联模式。如果主扬声器目前已与蓝牙设备配对，前面板的 LED 指示灯将以蓝色闪烁，否则将以白色闪烁。
7. 等待直至完成关联流程。两台扬声器前面板的 LED 指示灯均停止闪烁即表明流程已完成。

注意：如果重新布置了扬声器或其配置已更改而导致需要重新进行关联，请重置当前的关联设置。具体方法是按住主扬声器顶部的 FWD 和 REV 按钮 3 秒以上。

附件：更新组态设定会清除下列3项记忆

1. 主次喇叭无线连接的记忆
2. 蓝牙装置的记忆（蓝牙须重新搜寻配对）
3. 音量回复至初始值

维护与维修

使用一块软布去除手指印或擦去灰尘，对扬声器音箱进行清洁。

检查和清理所有线缆连接，或定期重新连接。维护的频率取决于连接涉及的金属、大气条件及其他因素，但至少应每年维护一次。如果需要维修系统，请联系您当地的 JBL 代理商或经销商或访问 www.jbl.com 以了解最近的服务中心地点。

电池弃置

充电电池（如镉电池、镍氢电池、锂电池和锂离子电池）均为危险的家用材料，可能会造成不必要的健康和安全风险。

在欧盟及其他国家和地区，将电池作为家庭垃圾处理属于违法行为。必须以环保的方式处置所有电池。请与当地的官方废弃物管理机构联系以了解有关环保地收集、回收和弃置废旧电池的详细信息。

规格

低频换能器：	5.25" (133mm) 聚丙烯石墨填充锥盆
高频换能器：	1" (25mm) CMMD® Lite 球面 / High Definition Imaging 波导
额定功率：	每声道 30W RMS（交流电模式）
频率响应：	62Hz - 20kHz (-6db)
灵敏度：	(2.83V@1m) 87dB
信噪比：	>75dB
电源：	AC 100-240 VAC, 50-60Hz
电池类型：	锂离子聚合物 (7.4V, 2600mAh)
电池充电时间：	2.4 小时 @ 0.5C
播放时间：	最长 4 小时（因音量和音频内容而异）
Bluetooth® 2.1 (AVRCP 配置文件 v1.5)	
Bluetooth® 发射器功率：	0-4dBm
Bluetooth® 发射器频率范围：	2.402 - 2.480GHz
Bluetooth® 传输范围：	最大 10m（以源为起点）
扬声器范围：	最大 30m（主扬声器和副扬声器之间）
尺寸：	9-1/4" x 6-1/2" x 6-1/4" (235mm x 165mm x 159mm)
重量：	6.5lbs (2.95kg)
外饰：	石墨黑 / 白色 / 红色

HARMAN HARMAN International Industries, Inc.
8500 Balboa Boulevard, Northridge, CA 91329 USA

www.jbl.com

© 2015 HARMAN International Industries, Incorporated. 保留所有权利。

JBL 和 CMMD 是 HARMAN International Industries, Incorporated 在美国和/或其他国家和地区的注册商标。

Bluetooth® 是 Bluetooth SIG, Inc. 的注册商标。

如性能、规格及外观等有更改，恕不另行通知。

TR01319_A

JBLby **HARMAN**

CONTROL X WIRELESS

2 路 5.25" (133 mm) 便攜式立體聲 Bluetooth® 喇叭



感謝您選購本 JBL® 產品

JBL® 品牌一直以來都涉入到了音樂、電影錄製和重現的各個製作環節中，包括現場表演以及家裡、車輛或在路上中播放您錄製的音訊，等等。我們相信，您所選擇的 JBL 系統能為您提供所期望的每一個娛樂細節，並且當您考慮為您的家庭、汽車或辦公室購買其他音訊設備時，您一定會再次選擇 JBL 產品。

JBL Control X 是一款先進的室內/戶外* Bluetooth® 有源喇叭系統，助您在家裡或商業場合的遠端位置欣賞最喜愛的音樂。為保證設備無故障且發揮最佳效能，請在連接或使用系統前仔細通讀本指示。

*請注意，雖然 JBL Control X WIRELESS 是一款全天候戶外喇叭，但其並不具備防水功能。切勿將喇叭浸入或直接接觸水、冰、雪或放置在潮濕的環境中。請勿將水噴灑到喇叭的後連接埠內。

擁有者手冊

拆開系統包裝

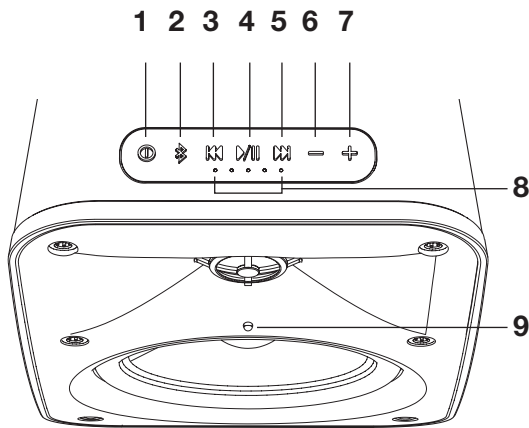
請小心拆開系統包裝。如果您懷疑喇叭在運送途中受到損壞，請立即通知您的經銷商和/或送貨人員。請保存裝運箱和包裝材料，以備日後使用。拆開包裝並檢查以下物品：

隨附物品

- 1 個 JBL Control X Wireless 主喇叭
- 1 個 JBL Control X Wireless 次要喇叭
- 2 條 AC 電源線
- 1 本擁有者手冊
- 1 本安全說明書

頂部面板控制鈕

主喇叭



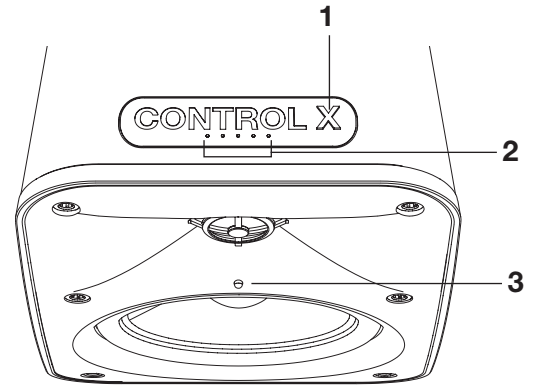
1. 電源
2. Bluetooth 配對 (按住 2 秒以取消目前的 Bluetooth 裝置配對)
3. 傳輸控制鈕 (上一曲目)
4. 播放/暫停
5. 傳輸控制鈕 (下一曲目)
6. 減小音量
7. 增加音量
8. 電池電量指示
9. 前面板 LED 指示

LED 資訊	恆亮	快速閃光	規則閃光
白光	開啟/未連接 Bluetooth 裝置	其他喇叭關聯模式增加音量和減小音量 (達到最大值或最小值時停止)	系統被喚醒
藍光	Bluetooth 裝置已連接		Bluetooth 配對模式

附註：前 LED 指示在正常操作模式下顯示，逾時會自動熄滅

附註：欲將系統設為靜音，只需同時按住增加音量和減小音量鈕至少 2 秒。只需按增加音量或減小音量鈕可取消系統靜音。

次要喇叭

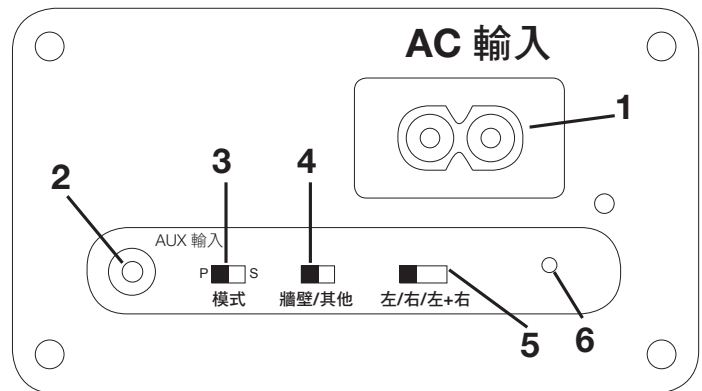


1. 電源
2. 電池電量指示
3. 前面板 LED 指示

LED 資訊	恆亮	快速閃光	規則閃光
白光	開啟/未連接 Bluetooth 裝置	其他喇叭關聯模式增加音量和減小音量 (達到最大值或最小值時停止)	系統被喚醒
藍光	Bluetooth 裝置已連接		Bluetooth 配對模式

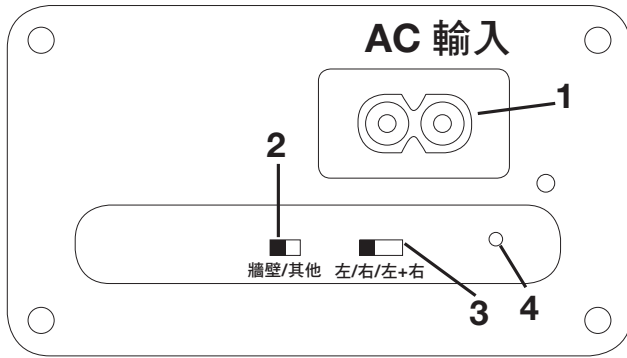
背面板控制鈕

主喇叭



1. AC 輸入接口
2. 輔助 3.5 mm 音訊輸入
3. 主-次模式選擇器
 - a. 牆壁：專為掛牆安裝優化的喇叭均衡
 - b. 其他：專為其他放置條件優化的喇叭均衡
5. 左/右/左+右開關
 - a. 左：喇叭僅重現左聲道資訊
 - b. 右：喇叭僅重現右聲道資訊
 - c. 左+右：單聲道組態喇叭會重現左右聲道資訊
6. 關聯針孔 (主次喇叭無線連接的配對孔)

次要喇叭



1. AC 輸入接口

2. 邊界補償開關

- 牆壁：專為掛牆安裝優化的喇叭均衡
- 其他：專為其他放置條件優化的喇叭均衡

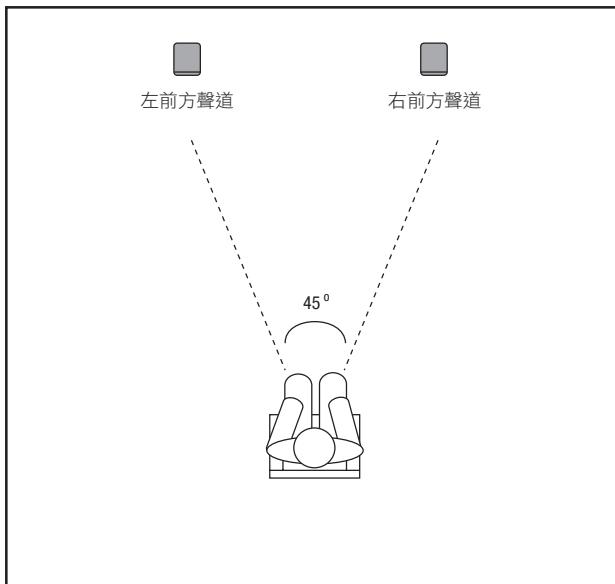
3. 左/右/左 + 右開關

- 左：喇叭僅重現左聲道資訊
- 右：喇叭僅重現右聲道資訊
- 左 + 右：單聲道組態喇叭會重現左右聲道資訊

4. 關聯針孔 (主次喇叭無線連接的配對孔)

放置喇叭

這款喇叭可安裝或放置到支架、書架或桌子上。下圖顯示了可行的室內應用。為取得最佳效能，請勿堵塞每個喇叭背面的後連接埠。



快速設定與操作

喇叭組已經過原廠設定，可成對操作（主喇叭和次要喇叭）。

- 將 AC 電源線連接到每個喇叭背面的 AC 輸入插孔。一直插入 AC 插孔，使電池電量保持全滿。

- 按每個喇叭上的電源按鈕以開始操作。

- 按 Bluetooth 按鈕並與串流裝置配對。（請參閱以下支援 Bluetooth 之裝置部份的 Listening to Audio [聆聽音訊]）

- 若希望用於電池模式，只需斷開 AC 電源。喇叭和音訊不會中斷。再次連接到 AC 以對電池充電。

附註：主喇叭和次要喇叭的原廠預設設定如下

控制鈕/開關	主	次要
模式	(P)	N/A
牆壁/其他	其他	其他
左/右/左+右	(左)	(右)

附註：在 AC 模式下 當系統未播放音樂時，將自動進入自動待命模式。欲重新啟動系統，只需開啟音樂播放，系統就會自動恢復。在次要喇叭被喚醒前可能發生稍微延遲，因為其需要與主喇叭重新同步。在此階段，次要喇叭的前 LED 將會閃爍。

附註：若使用電源按鈕手動對系統斷電，則需要先手動通電，才可恢復音樂播放。

系統還為下列動作/操作採用聲音提示指令

- 通電
- 斷電
- Bluetooth 配對模式
- Bluetooth 連接成功
- 關聯模式（請參閱喇叭關聯部份）
- 電池電量低

聆聽來自支援 BLUETOOTH 之裝置的音訊

- 在採用 AC 或電池對喇叭通電後，按主喇叭上的 Bluetooth 按鈕
- 音訊提示將指示喇叭已成功進入 BT 配對模式。前 LED 也會閃爍藍光，指示已啟用 BT 配對模式。
- 搜尋 Bluetooth 串流裝置並將其與「JBL Control X」配對。
- 串流裝置與喇叭成功配對後，將響起一聲確認音。前 LED 將停止閃爍並常亮藍光。次要喇叭將透過前面板 LED 閃幾秒藍光來確認 Bluetooth 配對。

附註：同時，只有一個 Bluetooth 裝置可與系統配對。若需要與目前的 Bluetooth 裝置取消配對以連接新的裝置，只需按住主喇叭上的 Bluetooth 按鈕 2 秒以上，便可斷開目前的裝置。然後從以上第 2 步起繼續配對流程。

從 AUX 輸入聆聽音訊

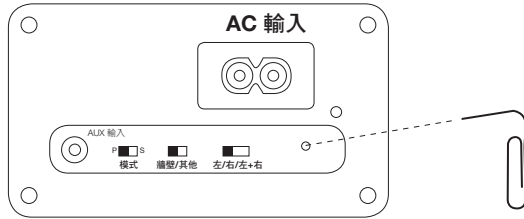
Bluetooth 操作優先於 Aux 輸入。若要使用 AUX 輸入，需將已配對的任何 Bluetooth 裝置與 JBL control X Wireless 斷開或取消配對，方法是按住 Bluetooth 按鈕 2 秒以上或者將 JBL control X Wireless 與 Bluetooth 串流裝置斷開。

- 在採用 AC 或電池對喇叭通電後，使用 3.5 mm 音訊纜線從音訊來源連接到主喇叭上的 AUX 輸入。

喇叭關聯

JBL Control X Wireless 喇叭原廠設定為相互關聯。倘若關聯問題是次要喇叭未播放音樂，請遵循以下詳細部份的關聯步驟來修復此問題。此時，僅一個次要喇叭可與主喇叭關聯。

1. 在採用 AC 或電池對主喇叭和次要喇叭通電後，請使用紙夾來按次要喇叭背面的關聯按鈕。前 LED 將閃爍白光，指示關聯模式有效。
2. 按主喇叭上的關聯按鈕。將響起一聲確認音，指示喇叭已成功進入關聯模式。若已與 Bluetooth 裝置配對，前 LED 將閃爍藍光，否則閃爍白光。
3. 等到關聯流程完成。每個喇叭上的前 LED 停止閃爍時，流程即結束。



附註：倘若需要為替換喇叭或變更組態重新進行關聯，則需重設目前的關聯設定。按住主喇叭頂部的 FWD 和 REV 按鈕 3 秒以上。

還可將第二對 JBL control X wireless 喇叭組與既有喇叭對關聯，以延伸系統覆蓋範圍。若您希望連接一組 4 個喇叭：

1. 採用 AC 或電池對四個主喇叭和次要喇叭通電
2. 使用紙夾來按背面控制模式開關設為次要「S」的第二組主喇叭背面的關聯按鈕。前 LED 將閃爍白光，指示關聯模式有效。
3. 按第一個主集合的主喇叭上的關聯按鈕。將響起一聲確認音，指示喇叭已成功進入關聯模式。若已與 Bluetooth 裝置配對，前 LED 將閃爍藍光，否則閃爍白光。
4. 等到關聯流程完成。每個喇叭上的前 LED 停止閃爍時，流程即結束。
5. 使用紙夾來按第二組次要喇叭背面的關聯按鈕。前 LED 將閃爍白光，指示關聯模式有效。
6. 按第一個主集合的次要喇叭上的關聯按鈕。將響起一聲確認音，指示喇叭已成功進入關聯模式。若已與 Bluetooth 裝置配對，前 LED 將閃爍藍光，否則閃爍白光。
7. 等到關聯流程完成。每個喇叭上的前 LED 停止閃爍時，流程即結束。

附註：倘若需要為替換喇叭或變更組態重新進行關聯，則需重設目前的關聯設定。按住主喇叭頂部的 FWD 和 REV 按鈕 3 秒以上。

附註：更新組態設定會清除下列 3 項記憶

1. 主次喇叭無線連接的記憶
2. Bluetooth 裝置的記憶 (Bluetooth 必須重新搜尋配對)
3. 音量回復至初始值

維護與維修

使用一塊軟布去除手指印或擦去灰塵，對喇叭音箱進行清潔。

檢查和清理所有線纜連接，或定期重新連接。維護的頻率取決於連接涉及的金屬、大氣條件及其他因素，但至少應每年維護一次。如果需要維修系統，請聯絡您本地的 JBL 代理商或經銷商；或造訪 www.jbl.com 以瞭解最近的服務中心地點。

電池棄置

充電電池（例如，鎳鎘電池、鎳氫電池、鋰電池和鋰離子電池）被視為有害家庭物質，可能產生不必要的健康和風險。

在歐盟和其他地點，將任何電池與生活垃圾一同棄置是非法的。所有電池都必須以環保方式棄置。請聯絡本地的廢物管理官員，瞭解有關以環保方式收集、回收及棄置舊電池的資訊。

規格

低頻轉換器：	5.25" (133 mm) 聚丙烯石墨填充式錐盆
高頻轉換器：	1" (25 mm) CMMD® Lite 球頂/高清晰成像波導
額定功率：	30 W/聲道 RMS (AC 模式)
頻率回應：	62 Hz - 20 kHz (-6 db)
敏感度：	(2.83 V @ 1 m) 87 dB
雜訊比：	>75 dB
電源：	AC 100-240 VAC, 50-60 Hz
電池類型：	鋰聚合物 (7.4 V, 2600 mAh)
電池充電時間：	2.4 小時 (0.5 C)
播放時間：	長達 4 小時 (視音量和音訊內容而異)
使用 AVRCP 設定檔 1.5 版之 Bluetooth® 2.1	
Bluetooth® 發射機功率：	0-4 dBm
Bluetooth® 發射機	
頻率範圍：	2.402 - 2.480 GHz
Bluetooth® 發射機範圍：	遠達 10 米 (距來源)
喇叭範圍：	遠達 30 米 (主喇叭和次要喇叭間距)
尺寸：	9-1/4" x 6-1/2" x 6-1/4" (235 mm x 165 mm x 159 mm)
重量：	6.5 lbs (2.95 kg)
飾面：	石墨色/白色/紅色

HARMAN HARMAN International Industries, Inc.
8500 Balboa Boulevard, Northridge, CA 91329 USA

www.jbl.com

© 2015 HARMAN International Industries, Incorporated. 保留一切權利。

JBL 和 CMMD 是 HARMAN International Industries, Incorporated 在美國和/或其他國家/地區註冊的商標。
Bluetooth® 是 Bluetooth SIG, Inc 的註冊商標。

功能、規格和外觀如有變更，恕不另行通知。

TR01319_A

CONTROL X NIRKABEL

Speaker Bluetooth® Stereo Portabel 2-arah 5,25" (133 mm)



TERIMA KASIH TELAH MEMILIH PRODUK JBL® INI

Merek JBL® telah berperan dalam setiap aspek musik, perekaman film, dan reproduksi pertunjukan langsung hingga rekaman yang Anda putar di rumah, mobil, atau saat dalam perjalanan. Kami yakin bahwa sistem JBL yang Anda gunakan akan memberikan kenikmatan di setiap lantunan nada yang Anda harapkan dan yang Anda pikirkan saat membeli perlengkapan audio tambahan untuk rumah, mobil, atau kantor; sekali lagi, Anda akan memilih produk JBL.

JBL Control X adalah sistem penguat suara aktif Bluetooth® dalam/luar ruangan* canggih yang memungkinkan Anda menikmati musik favorit dari tempat yang jauh di sekitar rumah atau ruang komersial. Untuk memastikan performa yang bebas masalah, bacalah instruksi ini dengan hati-hati dan sampai selesai sebelum menyambung atau menggunakan sistem tersebut.

**Harap diingat bahwa walaupun JBL Control X NIRKABEL adalah penguat suara luar ruangan segala cuaca, bukan berarti tahan air. Speaker ini TIDAK BOLEH terendam atau secara langsung terkena air, es, salju, atau kelembapan terus-menerus. Jangan sampai port belakang speaker terserempot air.*

PANDUAN PENGGUNA

MEMBONGKAR KEMASAN SISTEM

Bongkar kemasan sistem dengan hati-hati. Jika Anda menemukan kerusakan saat pengiriman, segera laporkan kepada penyalur dan/atau layanan pengiriman Anda. Simpan kardus pengiriman dan bahan pengepakan untuk digunakan pada masa mendatang. Buka kemasan dan pastikan konten-konten di bawah ini:

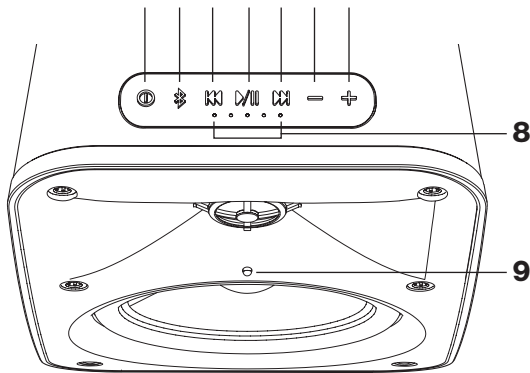
DISERTAKAN

- 1 x Speaker Primer JBL Control X Nirkabel
- 1 x Speaker Sekunder JBL Control X Nirkabel
- 2 x Kabel daya AC
- 1 x Panduan Pengguna
- 1 x Lembar Panduan Keselamatan

KONTROL PANEL ATAS

SPEAKER PRIMER

1 2 3 4 5 6 7



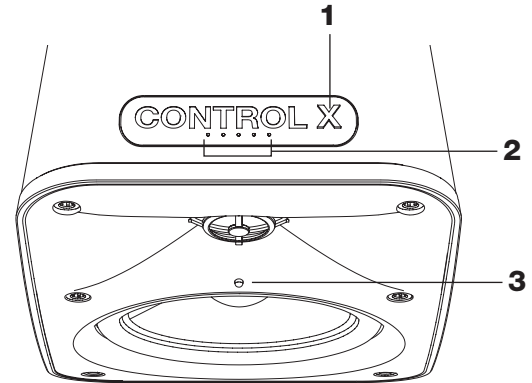
1. Daya
2. Penyambungan Bluetooth (Tekan dan Tahan selama 2 detik untuk memutuskan sambungan perangkat Bluetooth saat ini)
3. Tombol kontrol pemindahan (Trek sebelumnya)
4. Play (Putar)/Pause (Hentikan Sementara)
5. Tombol kontrol pemindahan (Trek selanjutnya)
6. Volume Down (Kurangi Volume)
7. Volume Up (Tambah Volume)
8. Indikasi daya baterai
9. Indikasi LED panel depan

Informasi LED	Menyala diam	Berkedip Cepat	Berkedip normal
Putih	Aktif/Tidak ada perangkat Bluetooth yang terhubung	Volume Up (Tambah Volume) dan Volume Down (Kurangi Volume) dari mode asosiasi speaker tambahan (Berhenti saat mencapai tingkat Maks atau Min)	Sistem terbangun
Biru	Perangkat Bluetooth terhubung		Mode penyambungan Bluetooth

Catatan: Indikasi LED depan tidak menyala dalam mode operasi normal

Catatan: Untuk mematikan suara sistem, tekan dan tahan tombol volume up (tambah volume) dan volume down (kurangi volume) secara bersamaan paling tidak selama 2 detik. Cukup tekan tombol volume up (tambah volume) atau volume down (kurangi volume) untuk menghidupkan suara sistem.

SPEAKER SEKUNDER

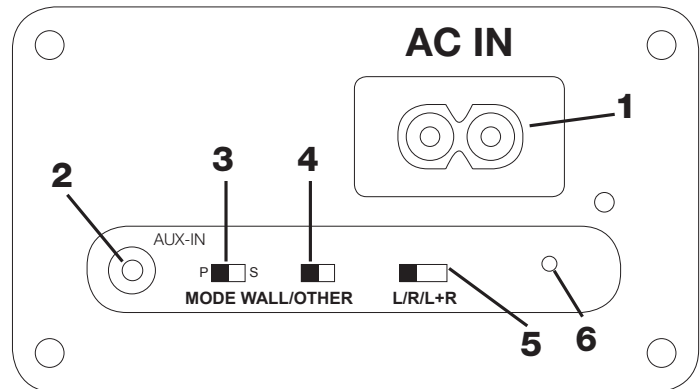


1. Daya
2. Indikasi daya baterai
3. Indikasi LED panel depan

Informasi LED	Menyala diam	Berkedip Cepat	Berkedip normal
Putih	Aktif/Tidak ada perangkat Bluetooth yang tersambung	Volume Up (Tambah Volume) dan Volume Down (Kurangi Volume) dari mode asosiasi speaker tambahan (Berhenti saat mencapai tingkat Maks atau Min)	Sistem terbangun
Biru	Perangkat Bluetooth terhubung		Mode penyambungan Bluetooth

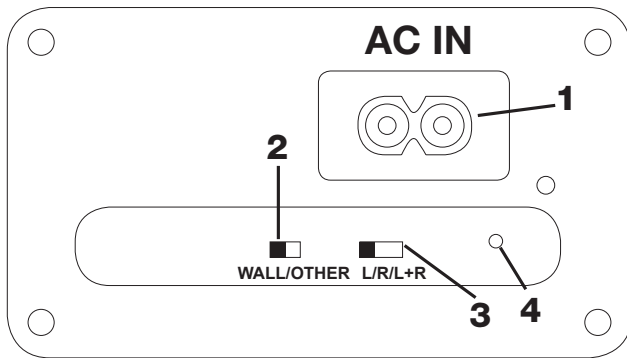
KONTROL PANEL BELAKANG

SPEAKER PRIMER



1. Konektor input AC
2. Input audio Auxiliary 3,5 mm
3. Pemilih mode Primer-Sekunder
 - a. Dinding: Perimbangan speaker yang dioptimalkan untuk dipasang di dinding.
 - b. Lainnya: Perimbangan speaker yang dioptimalkan untuk kondisi penempatan lainnya
5. Sakelar Left (Kiri)/Right (Kanan)/Left + Right (Kiri + Kanan)
 - a. Kiri: Speaker hanya mereproduksi informasi saluran kiri
 - b. Kanan: Speaker hanya mereproduksi informasi saluran kanan
 - c. Kiri + Kanan: Speaker konfigurasi mono mereproduksi informasi saluran kiri dan kanan
6. Lubang pin asosiasi

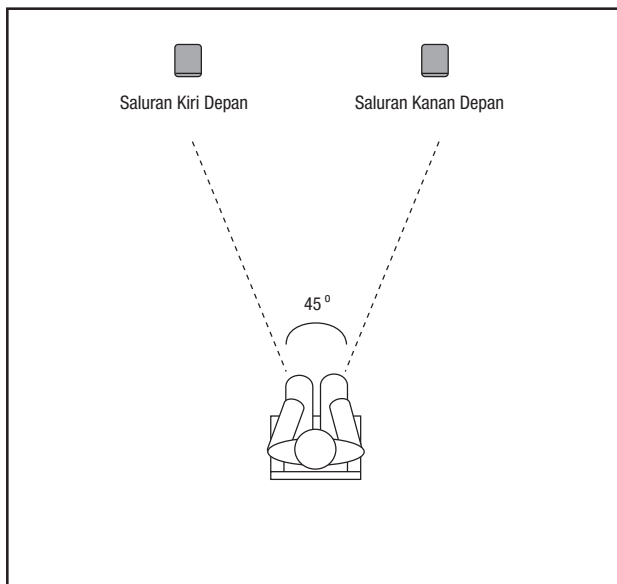
SPEAKER SEKUNDER



1. Konektor input AC
2. Sakelar penyesuai efek ruangan
 - a. Dinding: Perimbangan speaker yang dioptimalkan untuk dipasang di dinding.
 - b. Lainnya: Perimbangan speaker yang dioptimalkan untuk kondisi penempatan lainnya
3. Sakelar Left (Kiri)/Right (Kanan)/Left + Right (Kiri + Kanan)
 - a. Kiri: Speaker hanya mereproduksi informasi saluran kiri
 - b. Kanan: Speaker hanya mereproduksi informasi saluran kanan
 - c. Kiri + Kanan: Speaker konfigurasi mono mereproduksi informasi saluran kiri dan kanan
4. Lubang pin asosiasi

MENEMPATKAN SPEAKER

Kedua speaker ini dapat dipasang atau ditempatkan pada tiang penyangga, rak, atau meja. Gambar berikut menunjukkan pemasangan di dalam ruangan yang dapat diterapkan. Untuk performa yang optimal, jangan menutupi port belakang di bagian belakang tiap speaker.



PENGATURAN DAN OPERASI CEPAT

Perangkat speaker ini sudah diatur secara pabrikan untuk beroperasi secara berpasangan (primer dan sekunder).

1. Sambungkan kabel daya AC ke colokan AC-IN yang terletak di bagian belakang tiap speaker. Jaga colokan AC tersambung agar daya baterai tetap terisi.

2. Tekan tombol daya pada tiap speaker untuk memulai operasi.
3. Tekan tombol Bluetooth dan sambungkan pada perangkat yang aktif. (Lihat bagian Mendengarkan Audio dari perangkat yang mendukung fitur Bluetooth di bawah ini)
4. Jika ingin menggunakannya dalam mode baterai, lepas saja colokan daya AC. Speaker dan audio tidak akan terganggu. Sambung kembali ke AC untuk mengisi daya baterai.

Catatan: Pengaturan default pabrikan speaker Primer dan Sekunder adalah sebagai berikut

Kontrol/Sakelar	Primer	Sekunder
Mode	(P)	Tidak Ada
Wall/Other	Lainnya	Lainnya
L/R/L+R	(L)	(R)

Catatan: Saat tidak sedang memutar musik, sistem secara otomatis akan masuk ke dalam mode siaga otomatis. Untuk mengaktifkan ulang sistem, cukup mulai memutar musik dan sistem akan kembali melanjutkan musik yang diputar. Sedikit keterlambatan mungkin terjadi sebelum speaker sekunder terbangun karena perlu menjalani sinkronisasi ulang dengan speaker primer. Selama fase ini, LED depan speaker sekunder akan berkedip.

Catatan: Jika dimatikan secara manual menggunakan tombol daya, sistem perlu dihidupkan secara manual terlebih dulu untuk kembali melanjutkan pemutaran musik.

Sistem tersebut juga dilengkapi dengan pengingat suara yang mengindikasikan tindakan/operasi berikut

1. Power On (Menyala)
2. Power Off (Mati)
3. Mode penyambungan Bluetooth
4. Koneksi Bluetooth berhasil
5. Mode asosiasi (lihat bagian Asosiasi speaker)
6. Daya baterai rendah

MENDENGARKAN AUDIO DARI PERANGKAT YANG MENDUKUNG FITUR BLUETOOTH

1. Saat speaker menyala dengan daya AC atau Baterai, Tekan tombol Bluetooth pada speaker primer.
2. Perintah suara mengindikasikan bahwa speaker berhasil masuk ke mode penyambungan BT. LED depan juga akan berkedip Biru sebagai indikasi bahwa mode penyambungan BT diaktifkan.
3. Cari dan sambungkan dengan "JBL Control X" dari perangkat Anda yang tersambung dengan Bluetooth.
4. Konfirmasi suara juga akan diputar setelah perangkat berhasil disambungkan dengan speaker. LED depan akan berhenti berkedip dan tetap menyala Biru. Speaker sekunder akan mengonfirmasi penyambungan Bluetooth dengan mengedipkan warna Biru pada LED panel depan selama beberapa detik.

Catatan: Hanya satu perangkat Bluetooth dapat disambungkan pada saat yang sama dengan sistem. Jika Anda perlu menonaktifkan sambungan perangkat Bluetooth saat ini untuk menyambungkan perangkat yang baru, cukup tekan dan tahan tombol Bluetooth di speaker primer selama lebih dari 2 detik untuk memutuskan sambungan perangkat saat ini. Lalu, lanjutkan proses penyambungan di atas, mulai dari langkah 2.

MENDENGARKAN AUDIO DARI AUX-IN

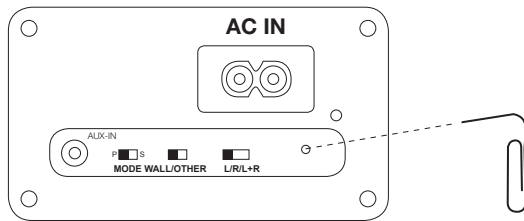
Operasi Bluetooth memiliki prioritas pada input Aux-In. Jika Anda ingin menggunakan input auxiliary in, perangkat Bluetooth mana pun yang tersambung harus diputuskan sambungannya dari JBL control X Nirkabel dengan menekan dan menahan tombol Bluetooth selama lebih dari 2 detik atau memutuskan sambungannya dari perangkat yang tersambung dengan Bluetooth.

1. Saat speaker menyala dengan daya AC atau Baterai, sambungkan kabel audio 3,5 mm dari sumber audio ke AUX-IN pada speaker primer.

ASOSIASI SPEAKER

Kedua speaker JBL Control X Nirkabel secara pabrikan terasosiasi satu sama lain. Jika masalah asosiasi yang terjadi adalah speaker sekunder yang tidak memutar musik, ikuti langkah-langkah asosiasi pada bagian detail di bawah ini untuk memperbaiki masalah tersebut. Hanya satu speaker sekunder yang dapat diasosiasikan dengan speaker primer pada saat yang sama.

1. Saat speaker primer dan sekunder menyala dengan daya AC atau Baterai, gunakan klip kertas untuk menekan tombol asosiasi di bagian belakang speaker sekunder. LED depan akan berkedip putih, mengindikasikan mode asosiasi sedang aktif.
2. Tekan tombol asosiasi pada speaker primer. Konfirmasi suara akan diputar untuk mengindikasikan bahwa speaker berhasil memasuki mode asosiasi. LED depan akan berkedip biru jika sudah tersambung dengan perangkat Bluetooth, sebaliknya akan berkedip putih.
3. Tunggu sampai proses asosiasi selesai. Proses selesai ditandai dengan LED depan pada setiap speaker berhenti berkedip.



Catatan: jika asosiasi perlu dilakukan kembali untuk pemasangan ulang speaker atau perubahan konfigurasi, asosiasi saat ini harus diatur ulang. Tekan dan tahan tombol FWD (MAJU) dan REV (MUNDUR) di atas speaker primer selama lebih dari 3 detik.

Asosiasi rangkaian speaker JBL control X nirkabel kedua pada sambungan yang sudah ada juga dapat dilakukan untuk memperluas cakupan sistem. Jika Anda ingin rangkaian 4 speaker tersambung.

1. Saat keempat speaker primer dan sekunder menyala dengan daya AC atau Baterai.
2. Gunakan klip kertas untuk menekan tombol asosiasi di bagian belakang rangkaian speaker primer kedua dengan sakelar mode kontrol di bagian belakang mengarah ke "S" sekunder. LED depan akan berkedip putih, mengindikasikan bahwa mode Asosiasi sedang aktif.
3. Tekan tombol asosiasi pada speaker primer dari rangkaian induk pertama. Konfirmasi suara akan diputar untuk mengindikasikan bahwa speaker berhasil memasuki mode asosiasi. LED depan akan berkedip biru jika sudah tersambung dengan perangkat Bluetooth, sebaliknya akan berkedip putih.
4. Tunggu sampai proses asosiasi selesai. Proses selesai ditandai dengan LED depan pada setiap speaker berhenti berkedip.
5. Gunakan klip kertas untuk menekan tombol asosiasi di bagian belakang rangkaian speaker sekunder kedua. LED depan akan berkedip Putih, mengindikasikan bahwa mode Asosiasi sedang aktif.
6. Tekan tombol asosiasi pada speaker sekunder dari rangkaian induk pertama. Konfirmasi suara akan diputar untuk mengindikasikan bahwa speaker berhasil memasuki mode asosiasi. LED depan akan berkedip biru jika sudah tersambung dengan perangkat Bluetooth, sebaliknya akan berkedip putih.
7. Tunggu sampai proses asosiasi selesai. Proses selesai ditandai dengan LED depan pada setiap speaker berhenti berkedip.

Catatan: jika asosiasi perlu dilakukan kembali untuk pemasangan ulang speaker atau perubahan konfigurasi, asosiasi saat ini harus diatur ulang. Tekan dan tahan tombol FWD (MAJU) dan REV (MUNDUR) di atas speaker primer selama lebih dari 3 detik.

PEMELIHARAAN DAN PERBAIKAN

Wadah speaker dapat dibersihkan menggunakan kain lembut untuk menghapus sidik jari atau membersihkan debu.

Semua koneksi kabel harus diperiksa dan dibersihkan atau dibongkar-pasang secara berkala. Frekuensi pemeliharaan tergantung pada bahan logam campuran pada sambungan, kondisi udara, dan faktor lainnya, namun sekali setahun sudah cukup. Jika sistem Anda perlu diperbaiki, hubungi penyalur atau distributor JBL setempat, atau kunjungi www.jbl.com untuk menemukan pusat layanan terdekat.

PEMBUANGAN BATERAI

Baterai yang dapat diisi ulang dayanya (yaitu, nikel kadmium, nikel metalhidrida, litium, dan litium-ion) dianggap bahan rumah tangga berbahaya dan dapat menimbulkan risiko kesehatan dan keamanan yang tidak perlu.

Di Uni Eropa dan lokasi lainnya, baterai dilarang dibuang bersama dengan sampah rumah tangga. Semua baterai harus dibuang dengan cara yang ramah lingkungan. Hubungi pihak berwenang yang mengelola sampah setempat untuk mendapatkan informasi terkait pengumpulan, daur ulang, dan pembuangan baterai bekas dengan cara yang ramah lingkungan.

SPEKIFIKASI

Transduser Frekuensi Rendah:	Kerucut berisi grafit polipropilena 5,25" (133 mm)
Transduser Frekuensi Tinggi:	Kubah Lite CMMD®/Pemandu Gelombang High Definition Imaging (HDI) 1" (25 mm)
Peringkat Daya:	30 W per saluran RMS (mode AC)
Respons Frekuensi:	62 Hz - 20 kHz (-6 db)
Sensitivitas:	(2,83 V@1 m) 87 dB
Rasio sinyal-ke-bunyi:	>75 dB
Catu daya:	AC 100-240 VAC, 50-60 Hz
Tipe Baterai:	Polimer Litium-ion (7,4 V, 2600 mAh)
Lama Pengisian Daya Baterai:	2,4 jam @ 0,5 C
Waktu Putar:	Hingga 4 jam (bervariasi tergantung tingkat volume dan konten audio)
Bluetooth® 2.1 dengan AVRCP profil v1.5	
Daya Pemancar Bluetooth®:	0 - 4 dBm
Rentang Frekuensi Pemancar Bluetooth®:	2,402 - 2,480 GHz
Rentang Pemancar Bluetooth®:	Hingga 10 m (dari sumber)
Rentang Speaker:	Hingga 30 m (di antara speaker primer dan sekunder)
Dimensi:	9-1/4" x 6-1/2" x 6-1/4" (235 mm x 165 mm x 159 mm)
Berat:	6,5 lbs (2,95 kg)
Lapisan penutup:	Grafit/Putih/Merah

HARMAN HARMAN International Industries, Inc.
8500 Balboa Boulevard, Northridge, CA 91329 USA

www.jbl.com

© 2015 HARMAN International Industries, Incorporated. Semua hak dilindungi undang-undang.

JBL dan CMMD adalah merek dagang milik HARMAN International Industries, Incorporated, yang terdaftar di Amerika Serikat dan/atau negara-negara lainnya. Bluetooth® adalah merek terdaftar dari Bluetooth SIG, Inc.

Fitur, spesifikasi, dan penampilan dapat berubah tanpa pemberitahuan.